

Hochdruckwächter für Gas, Luft, Rauch- und Abgase

GW...A4 HP
GW...A4/2 HP

DUNGS®
Combustion Controls

5.04



Technik

Der Druckwächter GW...A4 HP ist ein einstellbarer Druckwächter nach EN 1854 (GW 6000 A4 nach DIN 3398T3) für Feuerungsanlagen.

Er ist geeignet zum Ein-, Aus- oder Umschalten eines Stromkreises bei sich änderndem Druck-Istwert zum eingestellten Sollwert.

Der Sollwert (Schaltpunkt) wird an einem Einstellrad mit Skala eingestellt.

Anwendung

Drucküberwachung in der Feuerungstechnik.

Geeignet für Gase der Gasfamilien 1,2,3 und sonstige neutrale gasförmige Medien, sowie Luft, Rauch- und Abgase.

Zulassungen

EG-Baumusterprüfbescheinigung nach EG-Gasgeräte-richtlinie:

GW...A4... CE-0085 AO 3220

EG-Baumusterprüfbescheinigung nach EG-Druckgeräte-richtlinie:

GW...A4... CE0036

Zulassungen in weiteren wichtigen Gasverbrauchsländern.

Funktion

Druckwächter im Überdruckbereich.

GW...A4 HP

Der Druck wirkt über den Metallbalg gegen die Kraft der Einstellfeder auf den Mikroschalter. Der Druckwächter arbeitet ohne Hilfsenergie.

Druckwächter GW...A4 HP

Das Schaltwerk spricht auf Überdruck an und schaltet beim Über- bzw. Unterschreiten des eingestellten Sollwertes einen Stromkreis ein bzw. aus oder um.

Alle gasführenden Teile sind aus Edelstahl 1.4541 gefertigt und somit geeignet für:

- Anwendungen mit Betriebsdrücken größer 600 mbar
- aggressive Medien wie z.B. Schwefelsäure bis zu einer Konzentration von 1,0 Vol. %, feucht
- Flüssigkeiten (auf Anfrage)

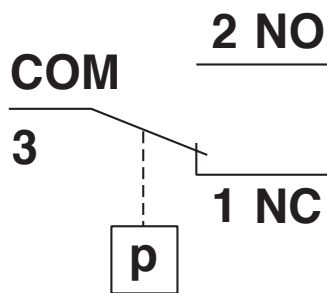
Schaltfunktion

Bei steigendem Druck:

1 NC öffnet, 2 NO schließt.

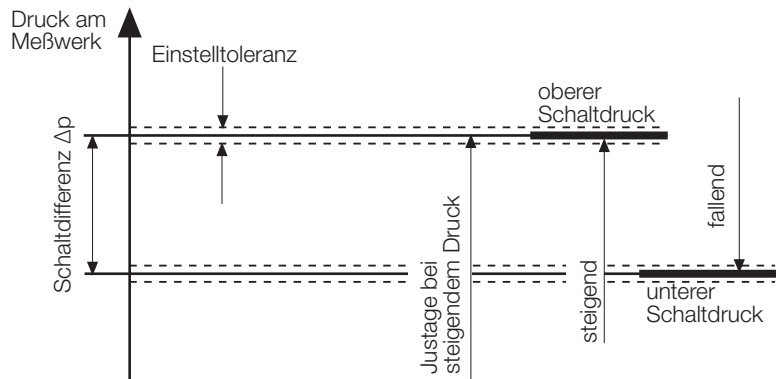
Bei fallendem Druck:

1 NC schließt, 2 NO öffnet.



Definition der Schaltdifferenz Δp

Die Schaltdifferenz Δp ist die Druckdifferenz zwischen dem oberen und unteren Schaltdruck.



GW...A4, Ausführung Haube klar

Schutzart IP 54

IP 54 5 Schutz gegen Eindringen von festen Fremdkörpern $\varnothing \geq 1$ mm
Schutz gegen den Zugang zu gefährlichen Teilen mit einem Draht, $\varnothing \geq 1$ mm
Vollständiger Berührschutz.

4 Schutz gegen Spritzwasser
Es darf keine schädliche Wirkung haben.

GW...A4, Ausführung mit Metallgehäuse

Schutzart IP 65

IP 65 6 Schutz gegen Eindringen von Staub (staubdicht).
Schutz gegen den Zugang zu gefährlichen Teilen mit einem Draht, $\varnothing \geq 1$ mm
Vollständiger Berührschutz.

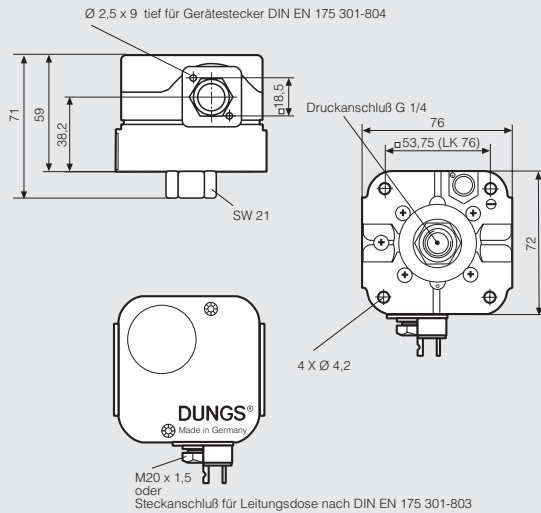
5 Schutz gegen einen Wasserstrahl aus einer Düse, der aus allen Richtungen gegen das Betriebsmittel (Gehäuse) gerichtet wird.
Es darf keine schädliche Wirkung haben (Strahlwasser).

Technische Daten

Max. Betriebsdruck	GW 500 A4 HP	p_{\max}	= 2 bar (Gas) @ Einstellbereich 0,1 - 0,5 bar	
		p_{\max}	= 5 bar (Gas) @ Einstellbereich 0,15 - 0,5 bar	
	GW 2000 A4 HP GW 6000 A4 HP	p_{\max} p_{\max}	= 5 bar (Gas) = 8 bar (Gas)	
Druckanschluß	p+: mittig Gehäuseunterseite G 1/4-Innengewinde nach ISO 228: Gas oder Luft			
Temperaturbereich	Umgebungstemperatur	-15 °C bis +70 °C		
	Mediumtemperatur	-15 °C bis +70 °C		
	Lagertemperatur	-30 °C bis +80 °C		
Werkstoffe	GW...A4 HP			
	Gehäuse-Unterteil	Aluminiumdruckguß		
	Schalterteil	Polycarbonat		
	Schaltkontakt	Standard: Silber vergoldet (Au), geeignet für DDC-Anwendungen: DC 24 V; 0,02 A		
	Metallbalg	1.4541 (Edelstahl)		
	Haube	Polycarbonat		
	GW...A4/2 HP			
	Haube	Zinkdruckguss, pulverbeschichtet		
Schaltspannung		AC eff.	min. 24 V	max. 250 V
		DC	min. 24 V	max. 48 V
	DDC-Anwendung:	DC	min. 5 V	max. 24 V
Nennstrom		AC eff.	10 A	
	DDC-Anwendung:	DC max.	20 mA	
Schaltstrom		AC eff.	min. 20 mA	max. 6 A bei $\cos \varphi$ 1
		AC eff.		max. 3 A bei $\cos \varphi$ 0,6
		DC	min. 20 mA	max. 1 A
	DDC-Anwendung:	DC	min. 5 mA	max. 20 mA
Elektrischer Anschluß	Standard	an Schraubenklemmen über Kabeleinführung M20x1,5		
	Sonderausführung	Steckanschluß für Leitungsdosen nach DIN EN 175 301-803, 3-polig mit Schutzkontakt		
Schutzart	GW...A4 HP	IP 54 nach IEC 529 (EN 60529), (Haube klar),		
	GW...A4/2 HP	IP 65 nach IEC 529 (EN 60529), (Metallgehäuse)		
Justage	Bei steigendem Druck in senkrechter Einbaulage. Wahlweise steigend oder fallende Einstellung vor Ort möglich. Bei Abweichung der Einbaulage Schaltpunktänderung beachten.			
Einstelltoleranz	±15 % Schaltpunktabweichung bezogen auf den Sollwert und Montage in senkrechter Einbaulage			

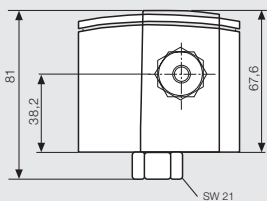
Einbaumaße [mm]

GW...A4 HP



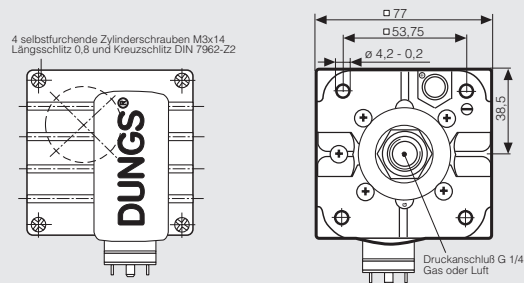
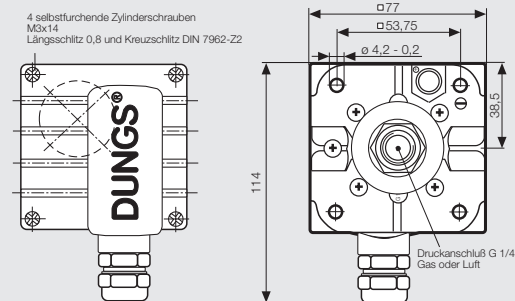
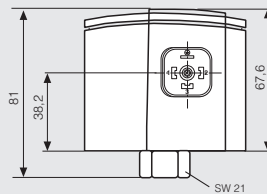
GW...A4/2 HP IP 65

mit Metallgehäuse,
Kabeleinführung M 20 x 1,5



GW...A4/2 HP IP 65

mit Metallgehäuse, Steckeranschluß für
Leitungsdose nach DIN EN 175 301-803



SW = Schlüsselweite

Einbaulage



Standardeinbaulage; bei Abweichung Schaltungspunktänderungen beachten:

GW 500 A4 HP ca. ± 10 mbar

GW 2000 A4 HP ca. ± 20 mbar

GW 6000 A4 HP ca. ± 80 mbar



Bei waagrechtem Einbau schaltet der Druckwächter bei einem höheren Druck.

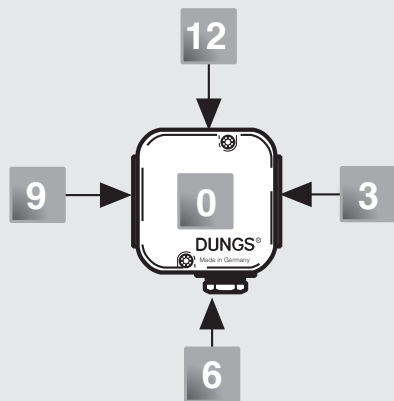


Bei Einbau waagrecht über Kopf schaltet der Druckwächter bei einem niedrigeren Druck.

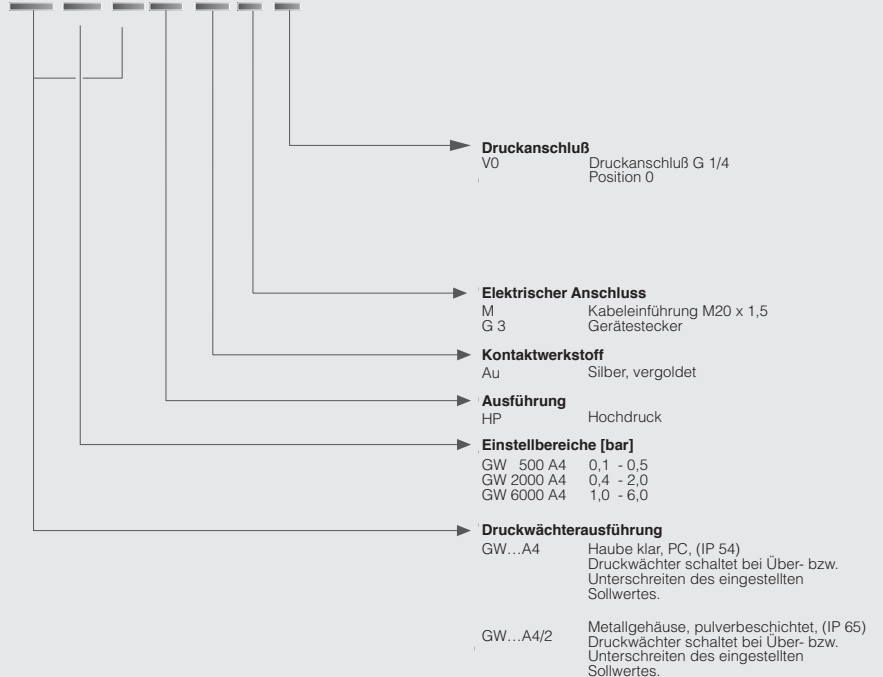


Bei Einbau in einer Zwischeneinbaulage schaltet der Druckwächter bei einem vom eingestellten Sollwert maximal höheren bzw. niedrigeren Druck.

Bezeichnung



GW 500 A4 HP Au-M-V0



Bestellbeispiel

Druckwächterausführung

Druckwächter GW...A4 HP

Einstellbereich

0,1 - 0,5 bar

Kontaktwerkstoff

Au

Elektrischer Anschluß

Kabeleinführung M20 x 1,5

Druckanschluß G1/4

V0; an Position 0

GW 500 A4 HP [Au-M-V0]

Zubehör für Druckwächter GW...A4 HP	Bestell-Nr.
Set: Gerätestecker G3, 3-pol + E für GW...A4	219 659
Leitungsdosen 3-pol + E, grau GDMW für GW...A4, GW...A4/2	210 318
Montage-Set Glimmlampe 230 V gelb	231 773
Montage-Set Glimmlampe 120 V gelb	231 772
Montage-Set Anzeige-LED 24 V gelb	231 774
Montage-Set Glimmlampe 230 V grün	248 239
Montage-Set Anzeige -LED 24 V grün	248 240

**Hochdruckwächter
für Gas, Luft, Rauch- und Abgase**

**GW...A4 HP
GW...A4/2 HP**



Technische Kurzübersicht 1 bar = 1000 mbar = 100 kPa ≈ 10000 mm WS

Typ	Ausführung [Au-M-V0]	Bestell- Nummer	Einstellbereich [bar]	p_{max} [bar]	Schutz- art	Schaltdifferenz Δp [bar]
GW...A4 HP Druck- wächter	GW 500 A4 HP	254 280	0,1 - 0,5 ↑□	2 @ 0,1 - 0,5 bar 5 @ 0,15 - 0,5 bar	IP 54	≤ 0,03
	GW 2000 A4 HP	246 665	0,4 - 2,0 ↑□	5	IP 54	≤ 0,05 @ 0,4 - 1,0 bar ≤ 0,10 @ 1,0 - 2,0 bar
	GW 6000 A4 HP	246 159	1,0 - 6,0 ↑□	8	IP 54	≤ 0,30
Lieferumfang in Einzelverpackung						

Typ	Ausführung [Au-G3-V0]	Bestell- Nummer	Einstellbereich [bar]	p_{max} [bar]	Schutz- art	Schaltdifferenz Δp [bar]
GW...A4/2 HP Druck- wächter	GW 500 A4 HP	254 285	0,1 - 0,5 ↑□	2 @ 0,1 - 0,5 bar 5 @ 0,15 - 0,5 bar	IP 54	≤ 0,03
	GW 2000 A4 HP	254 286	0,4 - 2,0 ↑□	5	IP 54	≤ 0,05 @ 0,4 - 1,0 bar ≤ 0,10 @ 1,0 - 2,0 bar
	GW 6000 A4 HP	254 287	1,0 - 6,0 ↑□	8	IP 54	≤ 0,30
Lieferumfang in Einzelverpackung, inkl. Leitungsdose						

Typ	Ausführung [Au-M-V0]	Bestell- Nummer	Einstellbereich [bar]	p_{max} [bar]	Schutz- art	Schaltdifferenz Δp [bar]
GW...A4/2 Druck- wächter	GW 500 A4/2 HP	254 281	0,1 - 0,5 ↑□	2 @ 0,1 - 0,5 bar 5 @ 0,15 - 0,5 bar	IP 65	≤ 0,03
	GW 2000 A4/2 HP	247 903	0,4 - 2,0 ↑□	5	IP 65	≤ 0,05 @ 0,4 - 1,0 bar ≤ 0,10 @ 1,0 - 2,0 bar
	GW 6000 A4/2 HP	248 678	1,0 - 6,0 ↑□	8	IP 65	≤ 0,30
Lieferumfang in Einzelverpackung						

Typ	Ausführung [Au-G3-V0]	Bestell- Nummer	Einstellbereich [bar]	p_{max} [bar]	Schutz- art	Schaltdifferenz Δp [bar]
GW...A4/2 Druck- wächter	GW 500 A4/2 HP	254 282	0,1 - 0,5 ↑□	2 @ 0,1 - 0,5 bar 5 @ 0,15 - 0,5 bar	IP 65	≤ 0,03
	GW 2000 A4/2 HP	254 283	0,4 - 2,0 ↑□	5	IP 65	≤ 0,05 @ 0,4 - 1,0 bar ≤ 0,10 @ 1,0 - 2,0 bar
	GW 6000 A4/2 HP	254 284	1,0 - 6,0 ↑□	8	IP 65	≤ 0,30
Lieferumfang in Einzelverpackung, inkl. Leitungsdose						

Änderungen, die dem technischen Fortschritt dienen, vorbehalten.

Hausadresse
Karl Dungs GmbH & Co. KG
Siemensstraße 6-10
D-73660 Urbach, Germany
Telefon +49 (0)7181-804-0
Telefax +49 (0)7181-804-166

Briefadresse
Karl Dungs GmbH & Co. KG
Postfach 12 29
D-73602 Schorndorf, Germany
e-mail info@dungs.com
Internet www.dungs.com