

# Anschlusskugelhähne für Einrohrgaszähler connector ball valve for one-pipe gas meter

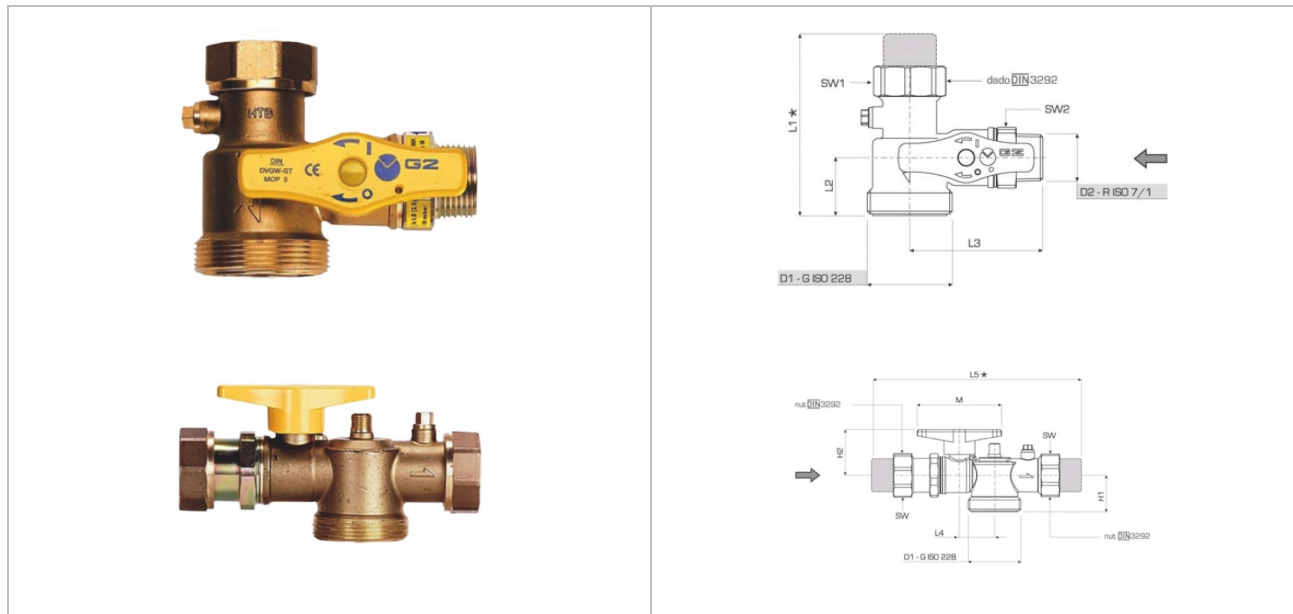


Abbildung ggf. abweichend · picture may be different

| Material |         | material |       |
|----------|---------|----------|-------|
| Gehäuse  | Messing | body     | brass |
| Dichtung | PTFE    | sealing  | PTFE  |
| O-Ring   | NBR     | o-ring   | NBR   |


| Merkmale   | details  |
|--|--|
| <ul style="list-style-type: none"> <li>▶ Anschlusskugelhahn zum Absperrn des Gasflusses für Einrohrgaszähler in Winkel- oder gerader Ausführung</li> <li>▶ gerade Ausführung mit Wandhalterung (Abstand Wand-Zähleranschluss: ~ 95 mm)</li> <li>▶ Eingang: R-Gewinde nach DIN EN 10266-1, Ausgangseite für Messingtülle, Gaszähleranschluss G2"</li> <li>▶ Eingang auch erhältlich mit thermischer Absperricherung (TAE) oder mit Gasströmungswächter (GST)</li> <li>▶ Messingtülle wahlweise mit R- oder Rp-Gewinde nach DIN EN 10226-1 oder zum Löten</li> <li>▶ DVGW-Registrierung für Brenngase nach DVGW G260:<br/>           Temperaturbereich: -20 °C ... +60 °C<br/>           Betriebsdruck: MOP 5<br/>           HTB: +650 °C (30 Minuten MOP 1)<br/>           Auslösetemperatur TAE: 95 °C ± 5 K<br/>           Arbeitsdruck mit GST: 15 ... 100 mbar</li> </ul> | <ul style="list-style-type: none"> <li>▶ shut-off valve to shut off the gas flow for one pipe gas meter in angle and straight design</li> <li>▶ straight design with wall holder (distance wall-gas meter connection: ~ 95 mm)</li> <li>▶ input with R-thread for acc. DIN EN 10266-1, output for brass nozzle, gas meter connection G2"</li> <li>▶ input with thermal safety device (TAE) or with gas excess flow valve (GST) available</li> <li>▶ brass nozzle optional with R- or Rp-thread acc. to DIN EN 10226-1 or for soldering</li> <li>▶ DVGW-registration for burning gases acc. to DVGW G260:<br/>           Temperature range: -20 °C ... +60 °C<br/>           operating pressure: MOP 5<br/>           HTB: +650 °C (30 minutes MOP 1)<br/>           tripping temperature TAE: 95 °C ± 5 K<br/>           working pressure with GST: 15 ... 100 mbar</li> </ul> |

# Anschlusskugelhähne für Einrohrgaszähler

## connector ball valve for one-pipe gas meter

| Bestellinformation Winkelausführung · order information angle design            |    |    |    |    |    |     |     |                          |
|---|----|----|----|----|----|-----|-----|--------------------------|
| Bezeichnung<br>type   | DN | D1 | D2 | L2 | L3 | SW1 | SW2 | Bestell-Nr.<br>order-no. |
| G2 610-025-G2-R1-R1   | 25 | 2" | 1" | 41 | 87 | 48  | 41  | 208041                   |
| <b>mit thermischer Absperricherung (TAE) · with thermal safety device (TAE)</b> |    |    |    |    |    |     |     |                          |
| G2T610-025-G2-R1-R1   | 25 | 2" | 1" | 41 | 93 | 48  | 41  | 208001                   |
| <b>mit Gasströmungswächter (GST) · with gas excess flow valve (GST)</b>         |    |    |    |    |    |     |     |                          |
| G2610G019BM01 (2,5)   | 25 | 2" | 1" | 41 | 87 | 48  | 41  | auf Anfrage              |
| G2610G031BM01 (4)   | 25 | 2" | 1" | 41 | 87 | 48  | 41  | auf Anfrage              |
| G2640G047 (6)   | 25 | 2" | 1" | 41 | 87 | 48  | 41  | auf Anfrage              |

| Bestellinformation gerade Ausführung · order information straight design        |    |    |    |    |    |     |     |                          |
|---|----|----|----|----|----|-----|-----|--------------------------|
| Bezeichnung<br>type   | DN | D1 | D2 | L2 | L3 | SW1 | SW2 | Bestell-Nr.<br>order-no. |
| G2 640-025-G2-R1-R1   | 25 | 2" | 40 | 41 | 51 | 95  | 48  | auf Anfrage              |
| <b>mit thermischer Absperricherung (TAE) · with thermal safety device (TAE)</b> |    |    |    |    |    |     |     |                          |
| G2T640-025-G2-R1-R1   | 25 | 2" | 40 | 41 | 51 | 95  | 48  | 208002                   |
| <b>mit Gasströmungswächter (GST) · with gas excess flow valve (GST)</b>         |    |    |    |    |    |     |     |                          |
| G2640G019 (2,5)   | 25 | 2" | 40 | 41 | 51 | 95  | 48  | 208004                   |
| G2640G031 (4)   | 25 | 2" | 40 | 41 | 51 | 95  | 48  | 208005                   |
| G2640G047 (6)   | 25 | 2" | 40 | 41 | 51 | 95  | 48  | auf Anfrage              |

| Bestellinformation Messinghülle · order information brass nozzle                    |                                    |             |
|---|------------------------------------|-------------|
|  | Bezeichnung                        | Bestell-Nr. |
|   | Tülle für 1" Einrohrzählerhahn IG  | 208108      |
|   | Tülle für 1" Einrohrzählerhahn AG  | 208107      |
|   | Löttülle für Einrohrzählerhahn D28 | auf Anfrage |