

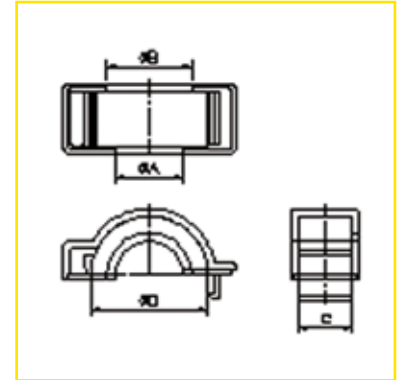
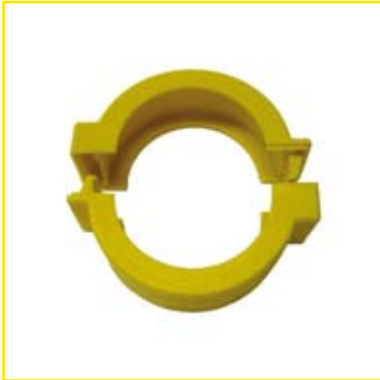


ME-Schelle
ME-Verschlusskappen
ME-Prüfkappen
ME-Verschlussstopfen
ME-Flanschsicherung
ME-Blindverschluss für 2-Rohr-Gaszähler

**Passive Manipulationserschwerenis
- werkzeugfrei -**

ME-Schelle

Das ME-Schellenprogramm ist die qualitativ hochwertige, preisoptimierte Lösung für Sicherheit im Bereich der Installationstechnik. Die kompakte, 2-teilige Schelle wird mittels zusammendrücken der beiden Hälften – per Hand oder mit einer Rohrzange – über die zu sichernde Verbindung zusammengebracht und rastet dauerhaft ein. Die Verbindung ist so ausgelegt, dass sie nur durch Zerstörung gelöst werden kann. Dies gibt Ihnen abschließende Sicherheit, dass an Ihrer Verbindung nicht unbemerkt manipuliert werden kann. Das System benötigt keine besonderen Werkzeuge, Sie müssen keine Werkzeuge verwalten, haben erheblich reduzierten Administrationsaufwand.



Standard ME-Schellen

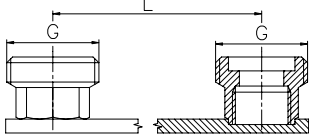
Normmaß	Bezeichnung	Artikelnummer		A	B	C	D
		Gelb /Gas)	Blau (Wasser)				
1"	ME-S100-1/2"			27	24	22	47
1"	ME-S100-3/4"			34	34	22	47
1 1/4"	ME-S114	208120		43	43	22	54
1 1/2"	ME-S112			51	51	23	61
1 3/4"	ME-S134			56	56	23	67
2"	ME-S200	208110		61	61	26	76
2 1/4"	ME-S214			68	68	27	82
2 1/2"	ME-S212	208124		77	77	28	96
2 3/4"	ME-S234	208112		84	84	30	103
3 1/2"	ME-S312			103	103	34	114
3 3/4"	ME-S334			103	103	35	121

Sonder ME-Schellen

Normmaß	Bezeichnung	Artikelnummer	Besonderheit	A	B	C	D
1 1/4"	ME-S114-11		Stegdicke 1 mm	43	43	22	54
1 1/4"	ME-S114-1			44x1,5	35x3	22	54
1 1/2"	ME-S112-1			51	51	23	64

ME-Blindverschluss

Zum sicheren Verschluss von Zweirohr-Zähleranschlüssen können die ME-BV Blindverschlüsse eingesetzt werden. An Stelle des Zweirohrzählers wird der Blindverschluss, bestehend aus 2 speziellen Gewindestopfen, die mit einer Lasche verbunden sind, an die Rohrenden geschraubt. DVGW zugelassen!

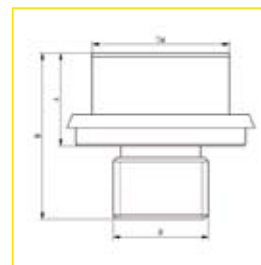
	Bezeichnung	Artikelnummer	DN - Zähler	Größe Zähler	Aussen-gewinde	L mm
	ME-BV 20250		20	G2,5-G4	G1"	250
	ME-BV 25250		25	G4-G6	G1 1/4"	250
	ME-BV 40280		40	G10-G16	G2"	280



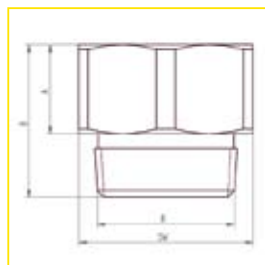
Anwendungsbeispiel
ME-Blindverschluss

ME-Verschlussstopfen / ME-Prüfstopfen

Der Sicherheitsstopfen ist mit einem Außengewinde (ähnlich EN 10226-1) versehen. Die Stopfen werden mittels eines Standard-schlüssels eingeschraubt. Anschließend wird eine passende ME-Schelle bzw. ME-Kappe um den Stopfen gelegt und eingerastet. Die Sicherung ist komplett. Zum Öffnen des Stopfens muss die ME-Schelle / ME-Kappe zerstört werden (Plombenfunktion). Der ME-Prüfstopfen ist zusätzlich mit **einer Prüfbohrung (1mm) gem. TRGI gefertigt** und mit einem Prüfanschluss komplettiert.



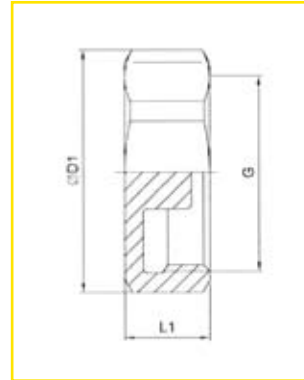
NW	Bezeichnung	Artikelnummer	SW	R	A mm	B mm	benötigte ME-Kappe
1/8"	ME-GSS2-18		19	1/8"	13	22	ME-K 12/19
1/4"	ME-GSS2-14		19	1/4"	13	23	ME-K 12/19
3/8"	ME-GSS2-38		19	3/8"	14	26	ME-K 12/19
1/2"	ME-GSS2-12		19	1/2"	14	27	ME-K 12/19



NW	Bezeichnung		Artikelnummer		SW	R mm	B mm	A mm	benötigte ME-Schelle
	Stopfen	Prüfstopfen	Stopfen	Prüfstopfen					
3/4"	ME-GSS2-34	ME-GSSP-34			41	3/4"	34,5	21	ME-S100
1"	ME-GSS2-1	ME-GSSP-1			41	1"	37,5	21	ME-S100
1 1/4"	ME-GSS2-114	ME-GSSP-114			46	1 1/4"	37,5	21	ME-S114
1 1/2"	ME-GSS2-112	ME-GSSP-112			55	1 1/2"	39,0	23	ME-S112
2"	ME-GSS2-2	ME-GSSP-2			65	2"	46,0	25	ME-S200

ME-Verschlusskappe / ME-Prüfkappe

In Verbindung mit der ME-Schelle ist die ME-Verschlusskappe / ME-Prüfkappe ein preiswertes und einfach zu montierendes Sicherungssystem für Rohrenden mit Außengewinde. Die Kappe wird auf das Rohrende mittels eines Standardschlüssels aufgeschraubt. Anschließend wird eine passende ME-Schelle um die Kappe gelegt und eingerastet. Die Sicherung ist komplett. Zum Öffnen der Kappe muss die ME-Schelle zerstört werden (Plombenfunktion). Die ME-Prüfkappe ist zusätzlich mit einer Prüfbohrung (1mm) gem. TRGI gefertigt und mit einem Prüfanschluss komplettiert.



NW	Bezeichnung		Artikelnummer		SW mm	ØD1 mm	L1 mm
	Verschlusskappe	Prüfkappe	Verschlusskappe	Prüfkappe			
1"	ME-VK100	ME-PK100			36	41	21
1 1/4"	ME-VK114	ME-PK114			46	53	21
1 1/2"	ME-VK112	ME-PK112			55	60	23
1 3/4"	ME-VK134	ME-PK134			60	66	23
2"	ME-VK200	ME-PK200			65	74	25
2 1/4"	ME-VK214	ME-PK214			75	81	26
2 1/2"	ME-VK212	ME-PK212			85	91	26
2 3/4"	ME-VK234	ME-PK234			90	97	29

ME-Flanschsicherung

Eine komplette Flanschsicherung kann auf drei Arten aufgebaut werden:

- 1) Vier Kunststoffkappen (ME-K), vier Rasterscheiben (ME-R)

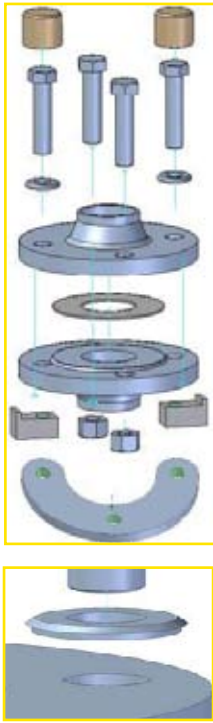
Montage: Je eine ME-R unter den Schraubenkopf und unter die Mutter legen. Die Schrauben anziehen. Anschließend wird die ME-K auf die ME-R gedrückt.

- 2) Zwei Kunststoffkappen (ME-K), zwei Unterlegscheiben (ME-R) und zwei Flanschsicherungsmuttern (ME-M).

Montage: Je eine ME-R unter den Schraubenkopf zweier gegenüberliegender Schrauben legen. Die Schrauben in den ME-M schrauben und anziehen. Die Schrauben sollten bündig mit der ME-M abschließen! Anschließend wird die ME-K auf die ME-R gedrückt.

- 3) Zwei Kunststoffkappen (ME-K), zwei Rasterscheiben (ME-R) und ein ME-Gewindebügel (ME-G oder ME-G2).

Montage: Je eine ME-R unter den Schraubenkopf zweier gegenüberliegender Schrauben legen. Die Schrauben in den ME-G schrauben und anziehen. Die Schraube muss bündig mit dem ME-G abschließen! Anschließend wird die ME-K auf die ME-R gedrückt.



Einzelteile ME-Flanschversicherung Variante 2
ME-M ME-K ME-R



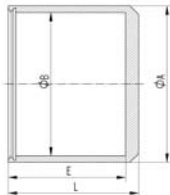
Einzelteile ME-Flanschversicherung Variante 3
ME-R ME-K ME-G



Flanschversicherung Variante 3
(mit Gewindebügel)

Explosionsdarstellung


ME-Kappe

	Bezeichnung	für Schraube	ØA mm	ØB mm	E mm	L mm
	ME-K 12/19	M12	29	26	22	25
	ME-K 16/27	M16	36	33	27	30
	ME-K 20/37	M20	43	40	32	35

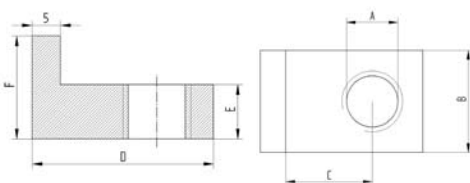
ME-Rasterscheibe

	Bezeichnung	für Schraube	ØJ mm	ØK mm	ØF mm	N mm
	ME-R 16/23	M12	26	12,5	23,5	4,5
	ME-R 16/30	M16	33	16,5	30,5	4,5
	ME-R 20/37	M20	40	20,5	37,5	4,5

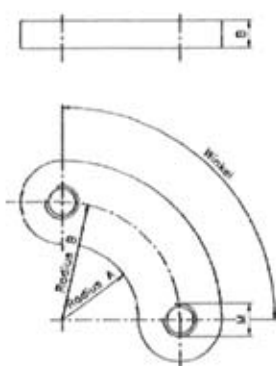
ME-Bolzen

	Bezeichnung	für Schraube	SW mm	L mm
	ME-B 12	M12	26	Einbaulänge nach baulichen Gegebenheiten
	ME-B 16	M16	33	
	ME-B 20	M20	40	

ME-Flachsicherungsmutter

	Bezeichnung	A mm	B mm	C mm	D mm	E mm	F mm
	ME-M 12	M12	20	20	32	12	18
	ME-M 16	M16	24	23	40	18	24
	ME-M 20	M20	28	25	50	20	26

ME-2-Loch-Gewindebügel ME-G2

	DN	Bezeichnung	Artikelnummer	Gewinde	z	b
	20	ME-G2-20		M10	3	10
	25	ME-G2-25		M12		
	32	ME-G2-32		M12		
	40	ME-G2-40		M16		
	50	ME-G2-50		M16		
	65	ME-G2-65		M16	5	
	80	ME-G2-80		M16		
	100	ME-G2-100		M16		
125	ME-G2-125		M24			

ME-Gewindebügel ME-G

	DN	Bezeichnung	Artikelnummer	Gewinde	z	b
	20	ME-G-20		M10	3	10
	25	ME-G-25		M12		
	32	ME-G-32		M12		
	40	ME-G-40		M16		
	50	ME-G-50		M16		
	65	ME-G-65		M16	5	
	80	ME-G-80		M16		
	100	ME-G-100		M16		
125	ME-G-125		M24			

Sicherung zum Sperren von Gasanlagen

Anwendung bei Arbeiten an Gasanlagen

Bevor an Gasleitungen gearbeitet wird, sind u.a. diese abzusperrern und drucklos zu machen; geschlossene **Armaturen sind gegen versehentliches Öffnen zu sichern** z.B. mit der Absperricherung. Die Sicherung liefern wir in 3 Ausführungen. Die Sicherungen wurden speziell für Gasarmaturen entwickelt wobei der große Vorteil darin besteht, dass die Sicherung bei den üblichen Gasarmaturen angewendet werden kann. **Durch Drehen des speziell geformten Bügels bzw. der Sicherungskappe ist die Sicherung der jeweiligen Armatur anzupassen. Die Sicherung liefern wir in 3 Ausführungen.** Mit geschlossener Kappe in den Größen 1 Zoll (Bügelweite 60mm) und 2 Zoll (Bügelweite 100mm), letztere für größere Armaturen. Bei diesen Sicherungen ist der Handhebel vor dem Sichern zu demontieren. (ges. Gesch.) Wir liefern zu den Sicherung passende Schlösser. Gleichschließende Vorhängeschlösser deutscher Markenfabrikate mit zwei Zuhaltungen in Messing/Stahlausführung. Sie können jedoch auch handelsübliche Vorhängeschlösser mit einer Gehäusegröße von 30 bzw. 40mm verwenden.

Übersicht der Ausführungen



Vorteile der Sicherung

Kein Eingriff in die Gasinstallation beim Sperren.

Große Hemmschwelle, da nur durch vorsätzliche Zerstörung die Sicherung entfernt werden kann.

Nach dem Entfernen der Sicherung erfolgt ein eventueller Gasdiebstahl über die technisch abgenommene Gasinstallation, da selbst gebaute Überbrückungen nicht notwendig sind, so dass unsachgemäße **Manipulation vermindert** werden.

Hauptabsperreinrichtungen bei inaktiven Hausanschlüssen sichern. Der DVGW empfiehlt inaktive Gashauseschlüsse, über die kein Gasbezug erfolgt, regelmäßig zu prüfen und den Kunden zu erinnern.

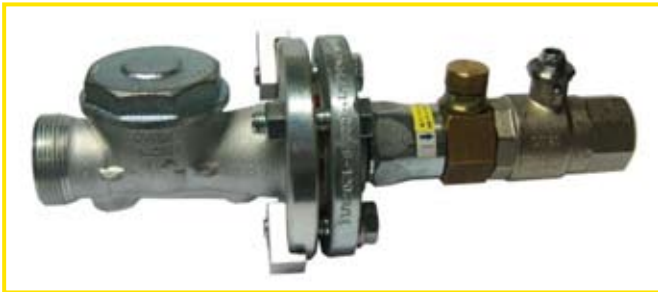
Da der **Gaszähler nicht ausgebaut** wird, entfällt dessen Transport, Einlagerung, Ausgabe und Einbau sowie die Registrierung und Verwaltung im Abrechnungssystem mit Zählernummer und Zählerstand.

Sicherung an Einrohrzählerhahn



Anwendungsbeispiele Flanschsicherung

Reglerstrecke mit Flanschsicherung Variante 3 (mit Flanschsicherungsmutter), ME-geschützter FPE-Prüfanschluss und ME-geschützter Kugelhahn



Zusätzlich mit geschützter Regleranschlussverschraubung

