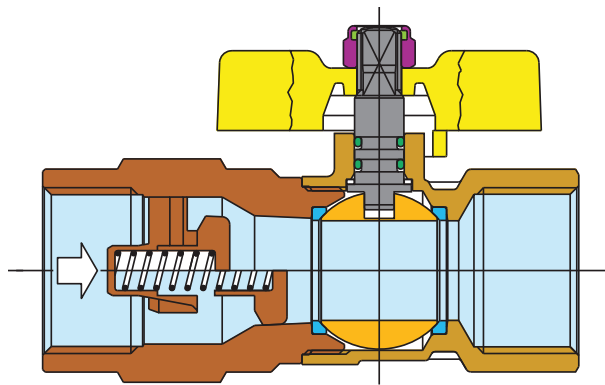











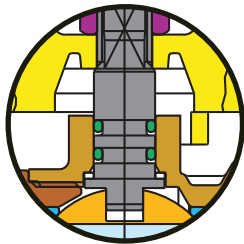
ZERTIFIZIERT NACH EN 331

Gaskugelhahn mit thermischer Armaturensicherung



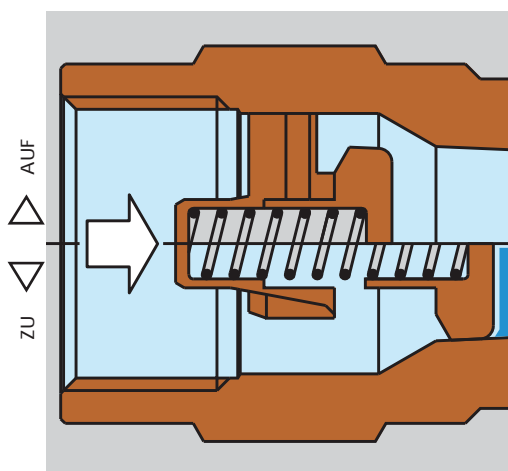
GEHÄUSE	1	
TAS-ANSCHLUBSTÜCK	2	
KUGEL	3	
KUGELSITZ	4	
SPINDEL	5	
DICHTUNG	6	
O-RINGE	7	
GRIFF	8	
SELBSTSICHERNDE GRIFFMUTTER	9	

Ausblässichere Spindel mit zwei O-Ringen



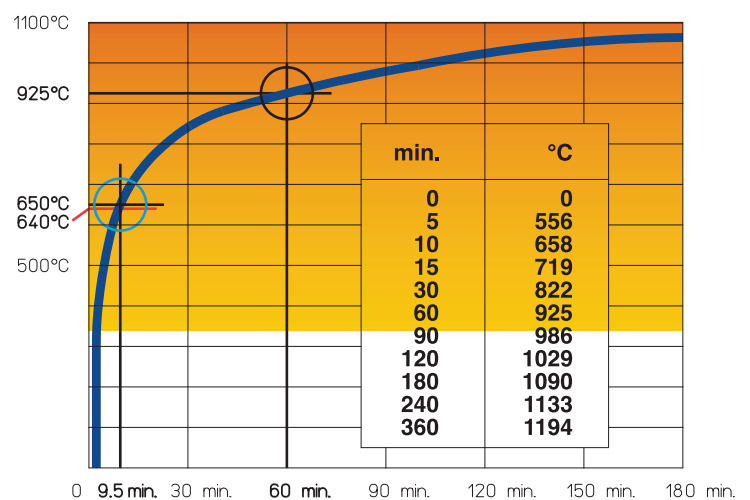
Der Kugelhahn hat eine von unten montierte Bedienungsspindel. Dieses System wird als "ausblässicherer" bezeichnet, da es einen nennweiteren Schutz vor dem ungewollten Herausrutschen der Spindel und des entsprechenden Dichtungssystems bietet. Ausserdem kann es nicht versehentlich von aussen beschädigt werden. Ausserdem hat es eine Doppeldichtung aus Elastomer-O-Ringen für verbesserten Widerstand gegen Altern.

TAS-SICHERHEITSVORRICHTUNG



Die thermische TAS-Sicherheitsvorrichtung tritt im Brandfall in Aktion, sobald eine Temperatur von 100°C erreicht ist.

Zeit/temperatur-Diagramm



 Zündtemperatur des Gases: CA 640°C

 Widerstandstemperatur: 925°C

EIGENSCHAFTEN

Die Absperrung ist eine Kombination aus dem Kugelhahn und der thermischen Sicherheitsvorrichtung TAS.
 Öffnen und Schliessen durch 90°-Drehung des Hebels. Durchflüsse entsprechen den Anforderungen der Norm EN 331. Perfekte Dichtigkeit bei niedrigem und hohem Druck.
 Lange Lebensdauer ohne Wartung.

STANDARDS

Der Kugelhahn ist nach der Norm UNI EN 331 zugelassen und DVGW-zertifiziert.
 Der Kugelhahn eignet sich für Anlagen, die der Norm UNI EN 1775 entsprechen.

FUNKTIONSWEISE DER VORRICHTUNG

Die thermische Sicherheitsvorrichtung TAS tritt im Brandfall in Aktion, sobald eine Temperatur von 100°C erreicht ist; sie verhindert 60 Minuten lang das Austreten von Gas bei einer Temperatur von bis zu 925°C.

ANWENDUNGEN

Der Kugelhahn kann in Gasanlagen für den Hausgebrauch verwendet werden.

GEWINDE

UNI EN 10226 (DIN ISO 7/1) und UNI ISO 228.

BETRIEBSDRUCK

Für Gas max. PN5 = 5 MOP (gemäss EN 331).

TEMPERATURGRENZWERTE

Für Gas -20°C +60°C.

DURCHFLUSS

Entspricht den Vorschriften der Norm UNI EN 331.

INSTALLATIONSANLEITUNG

Die Kugelhähne können in jeder beliebigen Position eingebaut werden, horizontal, vertikal, schräg etc. Sie müssen lediglich sichtbar und leicht zugänglich sein und der Bedienungshebel muss frei beweglich sein und leicht und bis zum Anschlag in die Auf-/Zu-Stellungen gebracht werden können. Falls nicht anders angegeben, wird der Kugelhahn im Uhrzeigersinn geschlossen und gegen den Uhrzeigersinn geöffnet.

Die Durchflussrichtung muss dem Pfeil auf der Vorrichtung entsprechen.

Bezgl. der Dichtung der Gewindeanschlüsse des Kugelhahns mit den Rohrleitungen siehe Bestimmungen der Normen UNI EN 10226 (DIN ISO 7/1), UNI ISO 228 oder anderer Normen, die im Einzelfall anwendbar sind.

Die Anlage muss so geplant und gebaut werden, dass Beanspruchungen durch Biegung, Drehung oder andere Kräfte vermieden werden, die den Kugelhahn beschädigen oder dazu führen können, dass er undicht wird und nicht mehr einwandfrei funktioniert.

Die Installation an der Rohrleitung muss mit geeigneten Werkzeugen und an den dafür vorgesehenen Flächen des Kugelhahns durchgeführt werden. Das Anzugsmoment muss so gewählt werden, dass die Dichtigkeit gewährleistet wird, ohne dabei irgendein Element des Kugelhahns zu verformen oder zu beschädigen.

Nach Beendigung der Installation muss - unter Bezugnahme auf die technischen Normen und anwendbaren Gesetze - die Dichtigkeit der Verbindungen und der Anlage überprüft werden. Die Kugelhähne dürfen nicht beschädigt werden, insbesondere die Elemente, die für die Dichtigkeit sorgen, die Bedienungsorgane und Feststellvorrichtungen zum Öffnen und Schliessen.

Der Kugelhahn darf nicht über längere Zeit in einer halb geöffneten Position stehen, da dadurch die Kugel und die Dichtsitze in ihrer Funktionalität mediumbedingt stark beeinträchtigt werden.


Falls sich nach einer längeren Ruhephase vor allem grosse Kugelhähne verhärtet oder verklemmen, kann man ein Rohr o.ä. auf den Hebel stecken und diesen dadurch so verlängern, dass sich das Kugelhahn wieder bedienen lässt.


Damit der Kugelhahn gut funktioniert und dicht ist, sollte ein Sammelfilter für Verunreinigungen oberhalb des Kugelhahns selbst eingesetzt werden.

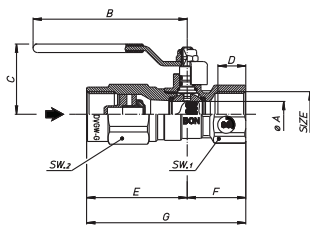
M A T E R I A L A N G A B E N

EINZELTEILE	MATERIALIEN	BESCHREIBUNG
■ 1 Gehäuse	CW 617 N UNI EN 12165 (Messing)	Messing MS58, vernickelt
■ 2 TAS-Anschlußstück	Stahl ST52	Stahl ST52
■ 3 Kugel	CW 614 N UNI EN 12164 (Messing)	Messing MS58, hartverchromt
■ 4 Kugelsitze	P.T.F.E.	Rein P.T.F.E.
■ 5 Spindel	CW 614 N UNI EN 12164 (Messing)	Messing MS58, vernickelt
□ 6 Dichtung	P.T.F.E.	Rein P.T.F.E.
■ 7 O-Ringe	Fluorelastomer	Fluorelastomer
■ 8 Griff	Stahl (verzinkt)	Vinyl isoliert, gelb
Flügelgriff	AL UNI5076	Kunststoffbeschichtet, gelb
■ 9 Selbstsichernde Griffmutter	8G-Stahl	Verzinkt

Gaskugelhahn mit thermischer Armaturensicherung







Gas-Kugelhahn (MS-vernickelt) mit integrierter Thermischer Armaturen-Sicherung (Stahl verzinkt, IG/IG, mit Stahl-Hebelgriff (Vinyl isoliert).

NENNWEITE	½"	¾"	1"	1¼"	1½"	2"				
ØA Bohrung	12,5	15	20	25	32	40				
B mm	90	90	105	105	120	140				
C mm	39,5	41	49,5	53,5	63	72				
D mm	15	16,3	19,1	21,4	21,4	25,7				
E mm	52,75	58,75	67,5	91	91,5	112,5				
F mm	29	34,25	40	44,5	49,5	59,5				
G mm	81,75	87,5	107,5	135,5	141	172				
SW1 mm	25	32	38	47	54	66				
SW2 mm	27	32	41	50	60	70				