

## Taktzündeinrichtung

**Für atmosphärische Gasheizgeräte.  
Netz- und Hochspannungskabel steckbar.**



### ANWENDUNGSBEREICH

Die Taktzündeinrichtung ZT 870 eignet sich zur vollautomatischen Zündung von atmosphärischen Gasheizgeräten.

### AUFBAU UND KONSTRUKTION

Die Transformatorspule sowie die Ansterelektronik sind in einem temperaturbeständigen und schlagfesten Kunststoffgehäuse eingebaut und mit einer PU-Vergussmasse gegen Schmutz und Feuchtigkeit optimal geschützt. Eine der beiden Befestigungslaschen ist als Erdleiterverbindung ausgeführt. Anschlussstecker für Netz- und Hochspannungskabel erlauben eine schnelle und einfache Installation.

### FUNKTIONSBESCHREIBUNG

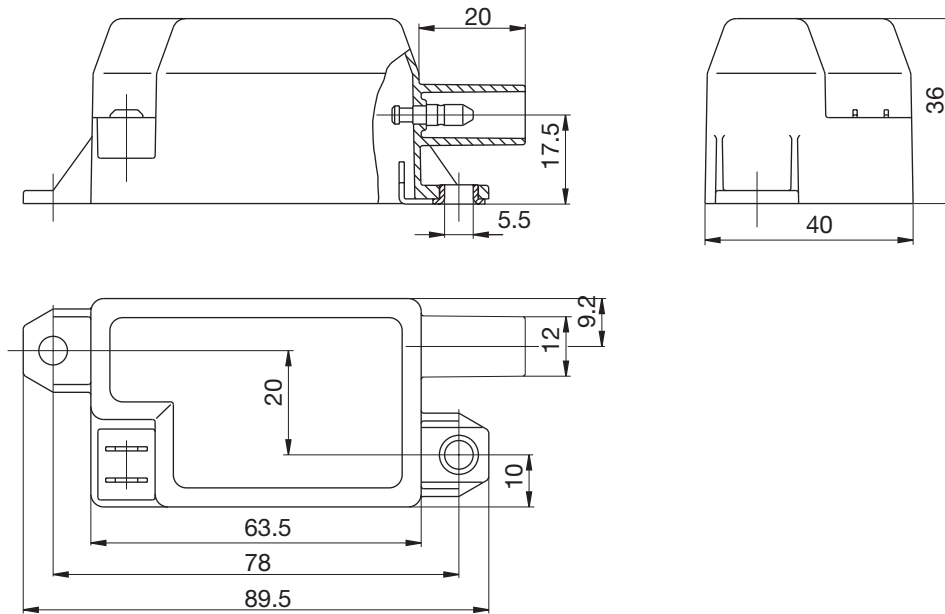
Ein elektronischer Schaltkreis erzeugt ca. 50/60 Impulse pro Sekunde. Diese werden mit einem Transformator auf eine Spannung von ca. 16 kV erhöht. Sowohl die Sekundärspannung als auch die Funkenenergie ist von Netzfrequenz und -spannung unabhängig. Lediglich die Impulsfolge nimmt ab, bei sinkender Netzspannung, resp. nimmt zu, bei überhöhter Netzspannung. Die sehr kurzen Impulszeiten des Zündfunkens sowie dessen Stabilität verhindern eine Beeinflussung der Ionisationsüberwachung.

### EINBAUVORSCHRIFTEN

Bei der Montage und Verdrahtung sind die einschlägigen Installationsvorschriften zu beachten. Um Funkstörungen und Leitungsverluste zu vermeiden, sollte das Zündkabel möglichst kurz gewählt werden. Die geringen Abmessungen und die einfache Montage der Taktzündeinrichtung ZT 870 erlauben eine Positionierung nahe der Zündelektrode.

### TECHNISCHE DATEN

Betriebsspannung	220 / 240 V (-15... +10%) 50 / 60 Hz
oder	110 / 120 V (-15... +10%) 50 / 60 Hz
Anschlüsse:	
Ph / Mp	2-pol. Winkelstecker Satronic
Erde	Befestigungslasche
Hochspannung	Stecker ø 4 mm
Stromaufnahme	17 mA (220 / 240 V) 22 mA (110 / 120 V)
Einschaltdauer	50% in 3 Min.
Störgrad	erfüllt EN 55014
Zündspannung	16 kV (Amplitude)
Zündstrom	200 mA (Amplitude)
Funkenfrequenz	ca. 50 / 60 Hz
Energie pro Funken	4 mJ
Funkenstrecke	2... 5 mm
Zündkabel	Silikon, ø 7 mm, Normlänge 30 cm
Schutzart	IP 40
Umgebungstemperatur	-20° C... +60° C
Einbaulage	beliebig
Gewicht	220 g

**MASSBILD ZT 870**

**BESTELLANGABEN**

ARTIKEL	BESTELLTEXT	ART. NR.
Zündtrafo oder	ZT 870	13000
Anschlusskabel	ZT 870 110V	13010
Zündkabel	ZT 870 Netzkabel 0,3 m	7293001
wahlweise	ZT 870 Zündkabel 0,3 m	72730
	ZT 870 Zündkabel 1 m	72710

Obige Bestellangaben beziehen sich auf die Normalausführung.  
 Das Verkaufsprogramm umfasst auch Spezialausführungen.

Technische Änderungen vorbehalten.

**ZT 870**

  
 A Honeywell Company

Satronic AG  
 Honeywell-Platz 1  
 Postfach 324  
 CH-8157 Dielsdorf