

## Hochfrequenz- zündeinrichtung

**Für Gasgebläsebrenner beliebiger Leistung, mit steckbaren Zünd- und Netzkabeln, passend unter Steuergerätesockel**

### ANWENDUNGSBEREICH

Die Hochfrequenzzündeinrichtung ZT 931 eignet sich für den Einsatz an Gasgebläseburnern mit beliebiger Leistung. Mit dem ZT 931 kann auch bei grösserer Gebläseleistung der Funke noch weich ausgeblasen werden. Darüber hinaus erzeugt er von allen bisher bekannten elektronischen Zündeinrichtungen die niedrigsten Störspannungen und liegt eindeutig unterhalb der zulässigen Grenze, was bei einer eventuell notwendigen Entstörung des Brenners nicht unwichtig ist. Ausserdem hat der ZT 931 eine geringe Stromaufnahme mit einem tiefen Einschaltstromwert. Der Netzanschluss entspricht der eingeführten 3-poligen Steckergeometrie. Ein Austausch gegen konventionelle, steckbare Trafos ist somit problemlos möglich.

### AUFBAU UND KONSTRUKTION

Ein transistorisierter Oszillator erzeugt eine Hochfrequenzspannung von 20 kHz, welche mittels Ferritkerntrafo auf 14 kV transformiert wird. Obwohl die Zündeinrichtungen ZT 931 sehr geringe Abmessungen aufweisen, zeigen sie im Vergleich zu konventionellen Streufeldzündtransformatoren ausgezeichnete Leistungsmerkmale. Gehäuseabmessung und Befestigungslöcher sind so gewählt, dass die Zündeinrichtung unter den Automaten-Sockel montiert werden kann.

Der Primäranschluss ist als 3-poliger AMP Fast-in/Fast-on Stecker ausgeführt. Erhältlich ist ein dazu passender Netzstecker mit universeller Kabelführung (links oder rechts). Der Hochspannungsanschluss ist wahlweise mit  $\varnothing$  1 mm oder  $\varnothing$  4 mm Stift erhältlich.

### EINBAUVORSCHRIFTEN

Für den Einbau und die elektrische Installation sind die einschlägigen Vorschriften zu beachten. Besondere Sorgfalt ist dem Verlegen der Hochspannungsleitung zu widmen. Eine unnötig lange Leitung, Knicke über scharfe Kanten, extrem hohe Temperaturbeanspruchung etc. führen zu Leistungsverminderung oder Störung.

Eine wesentliche Voraussetzung für die Betriebssicherheit ist die richtige Dimensionierung der Funkenstrecke. Diese ist so einzustellen, dass auch bei einer Netzspannung von minus 15% und minimaler wie maximaler Umgebungstemperatur keine Zündschwierigkeiten auftreten. Empfohlener Richtwert für den Abstand von Masse zu Elektrode: siehe Technische Daten.

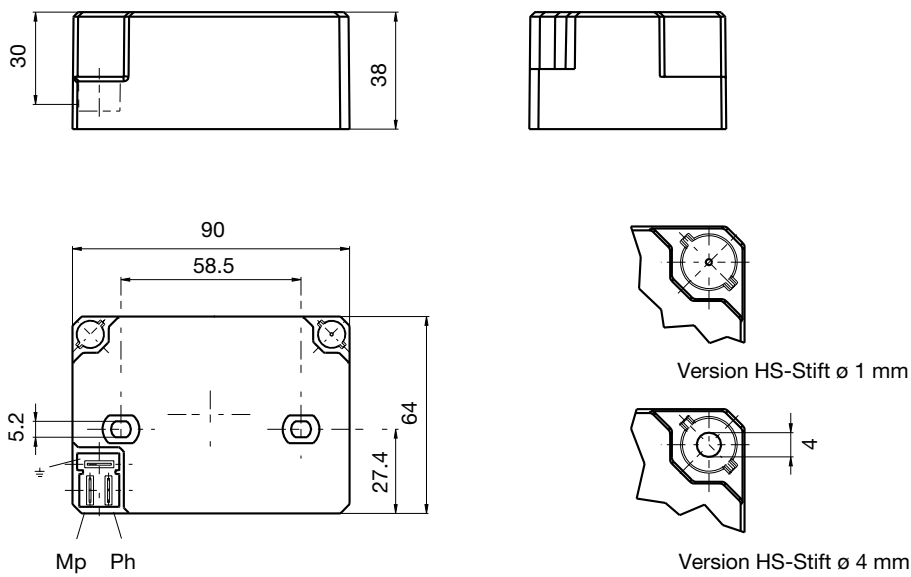
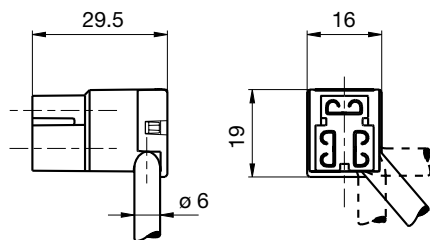
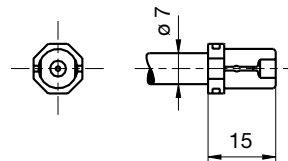
Massgebend für die Grösse der Funkstörung ist die Anordnung des Zündtransformators am Brenner und die des Zündkabels. Dieses sollte kurz sein und keine spannungsführenden Elemente kreuzen.



### TECHNISCHE DATEN

Betriebsspannung	220 / 240 V (-15... +10%) 50 Hz (40 - 60 Hz)
Anschlüsse:	
Ph/Mp/Netzspannung	3 Steckzungen 6.30 x 0.8 mm
Hochspannung	Steckerstift $\varnothing$ 4 mm
oder	Stift $\varnothing$ 1 mm
Stromaufnahme	0.25 A
Einschaltdauer	33% in 3 Min.
Störgrad	<N (VDE 0875)
Zündspannung	1 x 14 kV
Sekundärstrom $I_k$	40 mA rms
Funkenstrecke	3 - 5 mm
Zündkabel	steckbar
Schutzart	IP 40
Umgebungstemperatur	-10° C... +60° C
Einbaulage	beliebig
Gewicht	280 g

Der ZT 931 ist auch in einer Variante für eine Netzspannung von 110/120 V erhältlich.

**MASSBILD ZT 931**

**MASSBILD NETZSTECKER ZT 931**

**MASSBILD HS KABEL CLIP**

**BESTELLANGABEN**
**ARTIKEL**
**BESTELLTEXT**
**ART. NR.**

Zündeinrichtung	ZT 931 Stift $\varnothing$ 1 mm	13131
Zündeinrichtung	ZT 931 Stift $\varnothing$ 4 mm	13134
Netzkabel	Netzkabel ZT 900, 0.3 m	7283001
Zündkabel mit Clip, passend zu Art. Nr. 13131	Silikonkabel $\varnothing$ 7 mm, 0.4 m	7274009
Clip einzeln zu Silikonkabel	HS Kabel Clip	74993

Obige Bestellangaben beziehen sich auf die Normalausführung.  
 Das Verkaufsprogramm umfasst auch Spezialausführungen.

Technische Änderungen vorbehalten.

**ZT 931**

  
 A Honeywell Company

Satronic AG  
 Honeywell-Platz 1  
 Postfach 324  
 CH-8157 Dielsdorf