

Funktionsbeschreibung



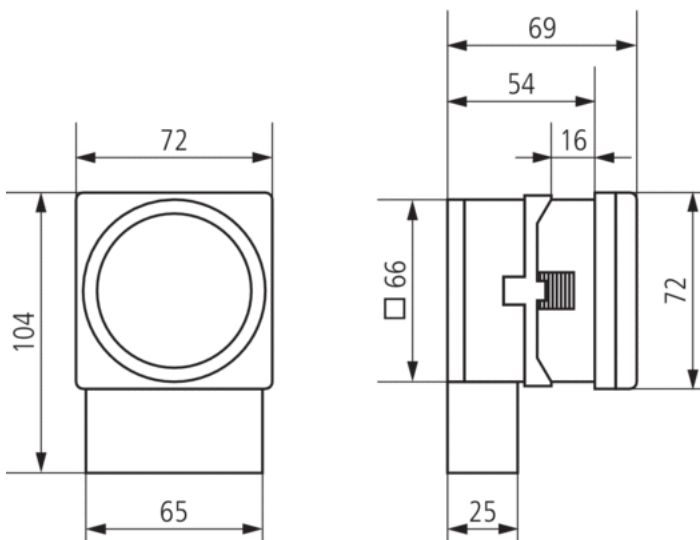
- Digitale Zeitschaltuhr mit Wochenprogramm
- 1 Kanal
- Textorientierte Bedienerführung im Display
 - Datum und Uhrzeit voreingestellt
 - volle Bedienbarkeit ohne Netzanschluss
- 42 Speicherplätze
- 10 Jahre Gangreserve (Lithium-Batterie)
- EIN-AUS Schaltzeiten
- Impulsprogramm
- Zyklusprogramm
- Schaltungsvorwahl
- Dauerschaltung EIN/AUS
- Ferienprogramm
- Zufallsprogramm
- PIN-Codierung
- Automatische Sommer-/Winterzeitumschaltung
 - deaktivierbar
 - Umschaltregeln für Europa, USA und weitere Länder sind bereits hinterlegt
 - eigene Umschaltregel wählbar

Technische Daten

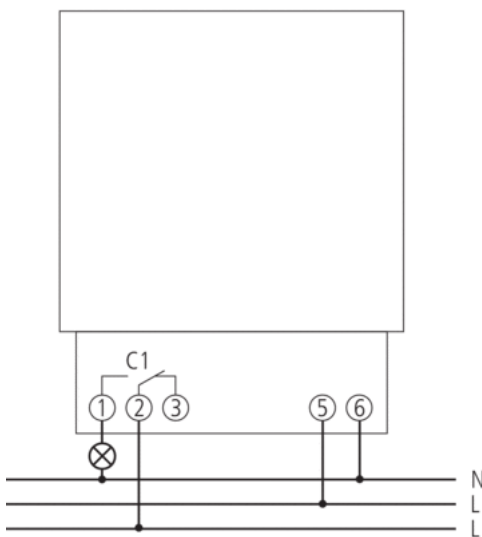
Betriebsspannung	230 – 240 V AC
Frequenz	50 – 60 Hz
Montageart	Fronttafeleinbau/Wandmontage
Kontaktart	Wechsler
Schaltausgang	Potenzialfrei und phasenunabhängig
Öffnungsweite	< 3 mm (μ)
Programm	Wochenprogramm
Programmfunktionen	EIN-AUS, Impuls, Zyklus
Anzahl Kanäle	1
Anzahl Speicherplätze	42
Gangreserve	10 Jahre
Schaltleistung bei 250 V AC, cos φ = 1	16 A
Schaltleistung bei 250 V AC, cos φ = 0,6	10 A
Glüh-/Halogenlampenlast 230 V	2300 W
Energiesparlampen 230 V	9 x 7 W, 7 x 11 W, 7 x 15 W, 7 x 20 W, 7 x 23 W
Leuchtstofflampenlast (VVG) nicht kompensiert	1000 VA
Leuchtstofflampenlast (VVG) reihenkompensiert	1000 VA
Leuchtstofflampenlast (VVG) parallelkompensiert	400 VA, 42 μF
Kürzeste Schaltzeit	1 s
Ganggenauigkeit	≤ ± 1 s/Tag (Quarz)
Zeitbasis	Quarz
Stand-by Leistung	0,6 W
Speicherkarte im Lieferumfang	–

Prüfzeichen	VDE
Anschlussart	Schraubklemmen
Anzeige	LCD-Anzeige mit Textzeile
Bedienelemente	4 Tiptasten, 1 Resettaste
Gehäuse- und Isolationsmaterial	Hochtemperaturbeständige, selbsterlöschende Thermoplaste
Schutzart	IP 20
Schutzklasse	II nach EN 60 730-1
Umgebungstemperatur	-10 °C ... +55 °C

Maßbilder



Anschlussbilder



Zubehör

Schnellbefestigung 72 x 72

- Artikel-Nr.: 9070071
Details ▶ www.theben.de

Zubehör

