

Ⓓ **Bedienungsanleitung**

ⒼⒷ **Operating Instructions**

Ⓕ **Mode d'emploi**

Ⓘ **Istruzioni d'uso**

Ⓔ **Instrucciones de empleo**

ⓃⓁ **Gebruiksaanwijzing**

ⒸⓏ **Návod k obsluze**

Ⓟ **Instruções de emprego**

Ⓗ **Használati utasítás**

ⒻⓃ **Käyttöohje**

Ⓢ **Bruksanvisning**

Ⓝ **Bruksanvisning**

ⒹⓀ **Betjeningsvejledning**

ⓅⓁ **Instrukcja obsługi**



1 Hinweise zur Sicherheit

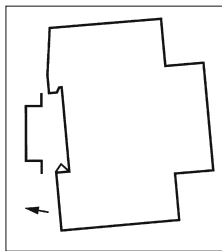
Die Installation muß von einer Fachkraft oder unter deren Leitung und Aufsicht durchgeführt und geprüft werden.



Für die Montage:

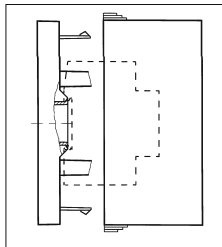
- geeignet für den Einsatz bei Umgebungsbedingungen mit üblicher Verunreinigung
- für Wandaufbau das entsprechende Zubehör von Grässlin verwenden

Bei sachgemäßer Montage nach VDE 0100 Teil 40, können die noch berührbaren Teile als doppelt isoliert (Schutzklasse II) angesehen werden.



- Ⓓ Schaltuhr montieren
- auf DIN-Schiene
 - Optionen Wandaufbau
Aufbausatz für 3 TE
Art.Nr. 03.53.0083.2
Aufbausatz für 6 TE
Art.Nr. 03.59.0046.2

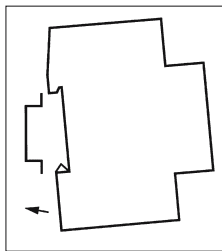
- Ⓔ Fit the time switch
- on a DIN rail
 - optional wall surface-mounting
Surface mounting set for
3 module spacings
Article No. 03.53.0083.2
Surface mounting set for
6 module spacings
Article No. 03.59.0046.2



- Ⓕ Monter l'horloge
- sur rail DIN
 - option murale:
set de montage 3 modules
article no. 03.53.0083.2
set de montage 6 modules
article no. 03.59.0046.2

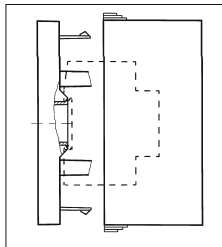
- Ⓖ Montate l'interruttore orario
- su barra DIN
 - su parete (opzionale)
Set per montaggio a
parete per 3 TE
art. 03.53.0083.2
Set per montaggio a
parete per 6 TE
art. 03.59.0046.2

2



- Ⓔ El aparato puede montarse
- Sobre carril
 - Opción fijación mural
- Accesorio de montaje para 3 módulos
Código 03.53.0083.2
- Accesorio de montaje para 6 módulos
Código 03.59.0046.2

- Ⓝ Schakelklok monteren
- op DIN-rail
 - optie wandopbouw
- opbouwset voor 3 TE
Art. nr. 03.53.0083.2
- opbouwset voor 6 TE
Art. nr. 03.59.0046.2



- Ⓒ Montáž
- na DIN-lištu
 - volitelně na povrch, nebo na stěnu
- objednací číslo pro 3 šířkové moduly
03.53.0083.2
- pro 6 šířkové moduly
03.59.0046.2

- Ⓟ Fixe o interruptor horário
- numa calha DIN
 - opção mural
- Set de montagem com espaço para 3 módulos
Artigo nº 03.53.0083.2
- Set de montagem com espaço para 6 módulos
Artigo nº 03.59.0046.2

Ⓜ Kapcsolóóra felszerelése

- DIN-sinre
- falra

felszerelési tartozék a
3 TE-hez: 03.53.0083.2
felszerelési tartozék a
6 TE-hez: 03.59.0046.2

Ⓜ Asenna kellokytkin

- DIN-kiskoon
- Pinta-asenteisesti

asennussarjalla 3 modulia
leveää – kelloa varten
artikkeli no. 03.53.0083.2
asennussarjalla 6 modulia
leveää – kelloa varten
artikkeli no.03.59.0046.2

Ⓜ Montera kopplingsuret

- på DIN-skena
- utanpåliggande med kåpa

set för 3-modul breda ur
artikelnr 03.53.0083.2
set för 6-modul breda ur
artikelnr 03.59.0046.2

Ⓜ Montere koblingsur

- på DIN-skinne
- på-vegg montasje

Bygd for 3 TE
artikel nr. 03.53.0083.2
Bygd for 6 TE
artikel nr. 03.59.0046.2

Ⓜ Monter koblingsuret

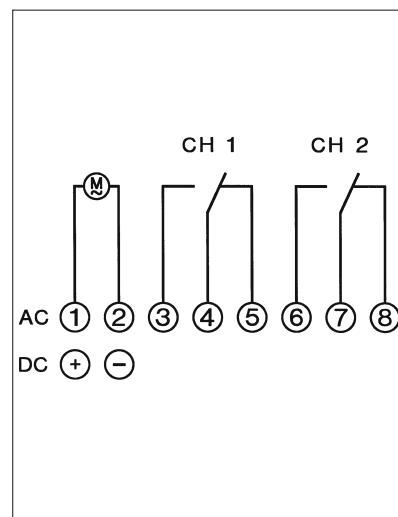
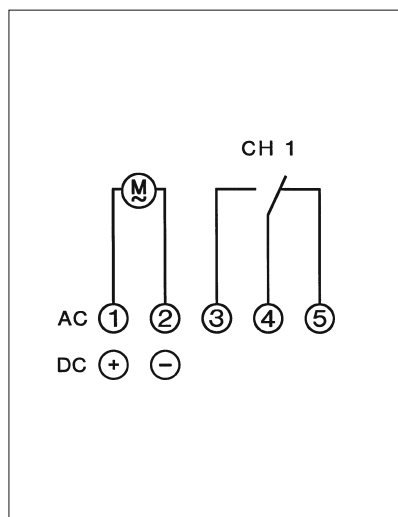
- på DIN-skinne
- på væg med monteringsæt

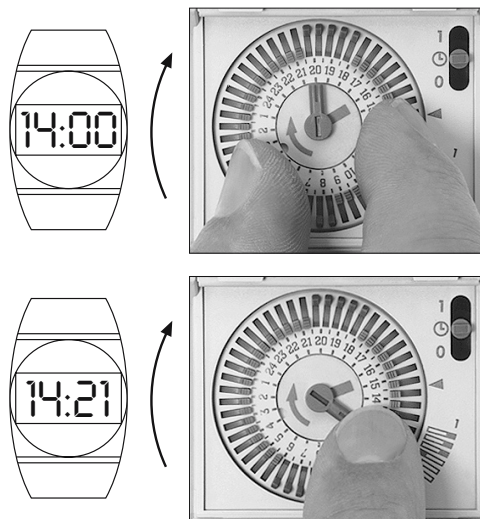
Monteringsæt for 3 TE
art. 03.53.0083.2
Monteringsæt for 6 TE
art. 03.59.0046.2

Ⓜ Zegar sterujący zamontować

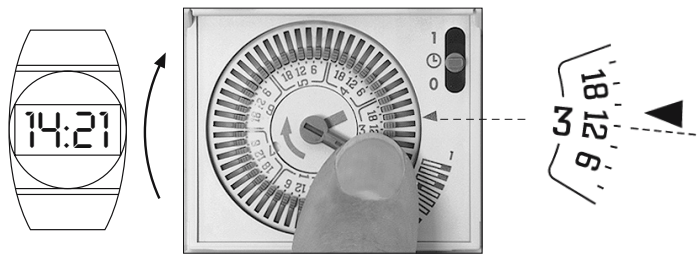
- na szynie DIN
- opcje montaż ścienny

Komplet montażowy dla 3 TE
Art. nr. 03.53.0083.2
Komplet montażowy dla 6 TE
Art. nr. 03.59.0046.2



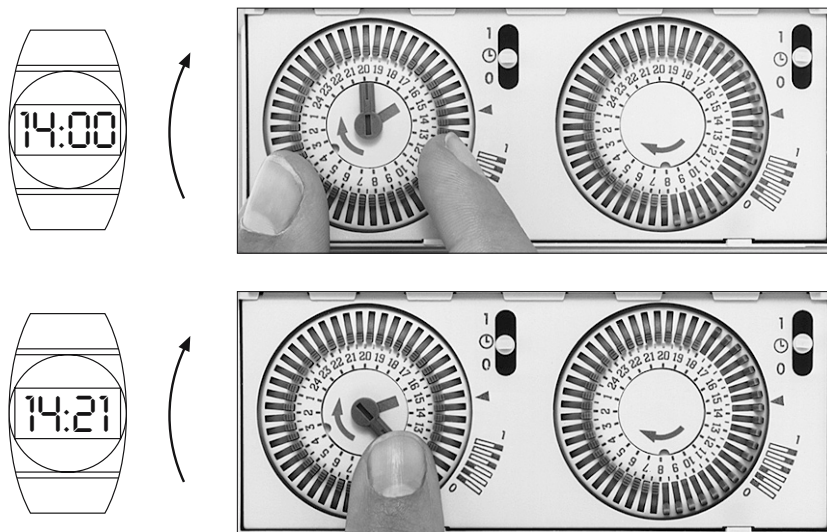


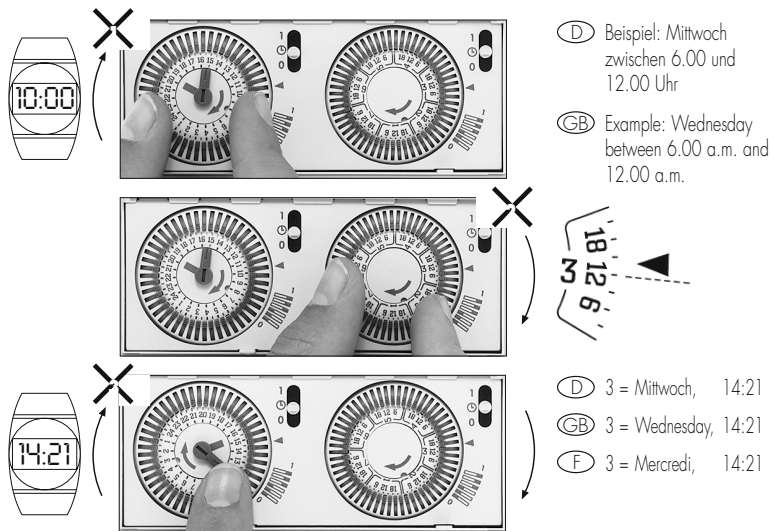
4



- Ⓓ Beispiel: 3 = Mittwoch, 14:21
- ⒼⒸ Example: 3 = Wednesday, 14:21
- Ⓕ Exemple: 3 = Mercredi, 14:21
- Ⓘ Esempio: 3 = mercoledì, 14:21
- Ⓔ Ejemplo: 3 = Miércoles, 14:21
- Ⓐ Voorbeeld: 3 = woensdag, 14:21
- ⒸⒶ Například: 3 = středa, 14:21

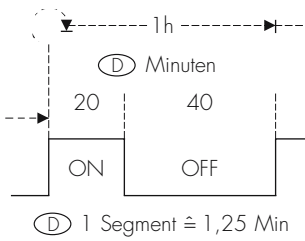
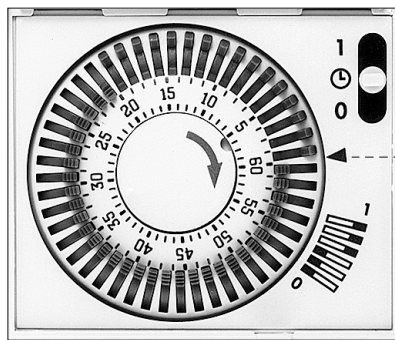
- ⒫ Exemplo: 3 = Quarta-Feira, 14:21
- Ⓗ Például: 3 = szerda, 14:21
- Ⓕ Esimerkki: 3 = Keskiviikko, 14:21
- Ⓔ Exempel: 3 = Onsdag, 14:21
- Ⓐ Eksempel: 3 = onsdag, 14:21
- Ⓕ Eksempel: 3 = onsdag, 14:21
- ⒫ Przykład: 3 = środa, 14:21





- | | | | |
|---|--|---|--|
| Ⓕ Exemple: Mercredi
entre 6 h et 12 h | Ⓖ Voorbeeld: woensdag
tussen 6.00 en
12.00 uur | Ⓗ Például: szerda
6 és 12 óra között | Ⓝ Eksempel: onsdag
mellom kl 0600 og
kl 1200 |
| Ⓖ Esempio: mercoledì
tra le ore 6.00 e le
ore 12.00 | Ⓒ Například: Středa
mezi 6.00 a
12.00 hod | Ⓕ Esimerkki:
Keskiviikko kello
6.00 – 12.00 | Ⓓ Eksempel: Onsdag
mellem kl. 6.00 og
12.00 |
| Ⓔ Ejemplo: Miércoles
entre 6.00 y
12.00 horas | Ⓓ Exemplo: Quarta-feira
entre 6.00H e
12.00H | Ⓒ Exempel: Onsdag
mellan 6.00 och
12.00 | Ⓗ Przykład: środa
między 6.00 i 12.00
godz. |
| Ⓖ 3 = mercoledì, 14:21 | Ⓒ 3 = středa, 14:21 | Ⓕ 3 = Keskiviikko, 14:21 | Ⓓ 3 = onsdag, 14:21 |
| Ⓔ 3 = Miércoles, 14:21 | Ⓓ 3 = Quarta-Feira, 14:21 | Ⓒ 3 = Onsdag, 14:21 | Ⓗ 3 = środa, 14:21 |
| Ⓖ 3 = woensdag, 14:21 | Ⓗ 3 = szerda, 14:21 | Ⓒ 3 = onsdag, 14:21 | |

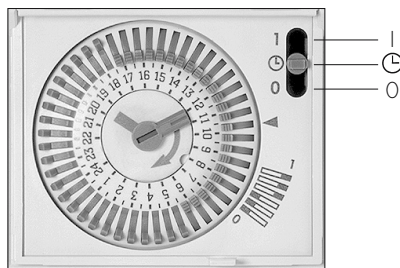
7



Ⓓ 1 Segment = 1,25 Minuten	Ⓓ Start	Ⓓ Minuten
ⒼⒷ 1 segment = 1,25 minutes	ⒼⒷ Start	ⒼⒷ Minutes
Ⓕ 1 segment = 1,25 minutes	Ⓕ Démarrage	Ⓕ Minutes
Ⓘ 1 Segmento = 1,25 minuti	Ⓘ Partenza	Ⓘ Minuti
Ⓔ 1 segmento = 1,25 minutos	Ⓔ Comienzo	Ⓔ Minutos
ⓃⓁ 1 Segment = 1,25 minuten	ⓃⓁ Start	ⓃⓁ Minuten
ⒸⓏ 1 Segment = 1,25 minuty	ⒸⓏ Start	ⒸⓏ Minuty
Ⓟ 1 segmento = 1,25 minutos	Ⓟ Comeco	Ⓟ Minutos
Ⓗ 1 Szegmens = 1,25 percek	Ⓗ Start	Ⓗ Percek
ⒻⒿ 1 segmentti = 1,25 minuuttia	ⒻⒿ aloitus	ⒻⒿ Minuuttia
Ⓢ 1 Segment = 1,25 minutter	Ⓢ Start	Ⓢ Minutter
Ⓝ 1 Segment = 1,25 minutter	Ⓝ Start	Ⓝ Minutter
ⒹⓀ 1 segment = 1,25 minutter	ⒹⓀ Start	ⒹⓀ Minutter
ⓅⓁ 1 Segment = 1,25 minuty	ⓅⓁ Start	ⓅⓁ Minuty

- Ⓓ Schaltzeiten einstellen
- ⒸⒹ Setting of switching time
- Ⓕ Réglage des temps de programmation
- Ⓘ Programmazione accensione
- Ⓔ Programación de conexión
- Ⓖ Schakeltijd instellen
- ⒸⒹ Schaltzeiten einstellen
- ⒫ Schaltzeiten einstellen
- Ⓕ Schaltzeiten einstellen
- Ⓕ Schaltzeiten einstellen
- Ⓕ Kytentäaikojen asettelu
- Ⓕ Inställning av koblingstid
- Ⓖ Innstilling av koblingstid
- Ⓕ Indstilling af koblingstid
- ⒫ Schaltzeiten einstellen

8



Ⓓ I = Dauer Ein
⌚ = Programm/Uhr-Betrieb
0 = Dauer Aus

ⒼⒷ I = FIX ON
⌚ = timed
0 = FIX OFF

Ⓕ I = Marche permanente
⌚ = commutations suivant le programme
0 = permanente arrêt

Ⓘ I = FIX ON
⌚ = funzionamento come da programmazione
0 = FIX OFF

Ⓔ I = FIX ON
⌚ = Funcionamiento bajo programa
0 = FIX OFF

- | | |
|--|---|
| <p>Ⓝ I = FIX ON
⌚ = Schakeling volgens programma
0 = FIX OFF</p> | <p>Ⓢ I = FIX ON
⌚ = Automatiskt TILL/FRÅN med uret
0 = FIX OFF</p> |
| <p>Ⓒ I = FIX ON
⌚ = Automatická funkce podle programu
0 = FIX OFF</p> | <p>Ⓝ I = FIX ON
⌚ = Automatisk PÅ/AV med uret
0 = FIX OFF</p> |
| <p>Ⓟ I = FIX ON
⌚ = Comutação segundo o programa
0 = FIX OFF</p> | <p>Ⓓ I = FIX ON
⌚ = automatik (program)
0 = FIX OFF</p> |
| <p>Ⓜ I = FIX ON
⌚ = FIX BE program szerint/idő szerint
0 = FIX OFF</p> | <p>Ⓟ I = Stale Załącz
⌚ = Program/praca zegara
0 = Stale Wyłącz</p> |
| <p>Ⓕ I = FIX ON
⌚ = Kellokytkin perustilassa
0 = FIX OFF</p> | |

D Technische Daten

	1-Kanal Synchron	1-Kanal Quartz	2-Kanal Quartz
Maße H x B x T (mm)	45 x 54 x 60	45 x 54 x 60	45 x 108 x 60
Anschluß	siehe Geräteaufkleber	siehe Geräteaufkleber	siehe Geräteaufkleber
Schaltleistung AC	siehe Geräteaufkleber	siehe Geräteaufkleber	siehe Geräteaufkleber
Glühlampenlast	1350 W	1350 W	1350 W
Schutzklasse	II	II	II
Schutzart	IP 20	IP 20	IP 20
Ganggenauigkeit	Netzsynchon	typ. ±2,5 s/Tag bei +20 °C	typ. ±2,5 s/Tag bei +20 °C
Gangreserve	-	150 h	150 h
Kürzeste Schaltzeit			
- Tagesprogramm	30 Min.	30 Min.	30 Min.
- Wochenprogramm	180 Min.	180 Min.	180 Min.
- 1h-Programm	1,25 Min.	-	-
Programmierbar alle			
- Tagesprogramm	30 Min.	30 Min.	30 Min.
- Wochenprogramm	180 Min.	180 Min.	180 Min.
- 1h-Programm	1,25 Min.	-	-
Umgebungstemperatur	siehe Geräteaufkleber	siehe Geräteaufkleber	siehe Geräteaufkleber
Plombierbar	ja	ja	ja
Anschlußquerschnitt	max. 2 x 2,5 mm ²	max. 2 x 2,5 mm ²	max. 2 x 2,5 mm ²

Technical data **GB**

	1 channel synchronous	1 channel quartz	2 channels quartz
Dimensions H x W x D [mm]	45 x 54 x 60	45 x 54 x 60	45 x 108 x 60
Supply voltage	see label on product	see label on product	see label on product
Switching capacity AC	see label on product	see label on product	see label on product
Glow lamp load	1350 W	1350 W	1350 W
Protection class	II	II	II
Type of protection	IP 20	IP 20	IP 20
Accuracy	typ. $\pm 2,5$ s/day at +20 °C	typ. $\pm 2,5$ s/day at +20 °C	typ. $\pm 2,5$ s/day at +20 °C
Running reserve	–	150 h	150 h
Shortest switching time			
– daily version	30 min.	30 min.	30 min.
– weekly version	180 min.	180 min.	180 min.
– 1h version	1,25 min.	–	–
Programmable every			
– daily version	30 min.	30 min.	30 min.
– weekly version	180 min.	180 min.	180 min.
– 1h version	1,25 min.	–	–
Surrounding temperature	see label on product	see label on product	see label on product
Led sealable	yes	yes	yes
Connection diameter	max. 2 x 2,5 mm ²	max. 2 x 2,5 mm ²	max. 2 x 2,5 mm ²

F Caractéristiques techniques

	1 canal synchrone	1 canal quartz	2 canaux quartz
Dimensions H x lg x P (mm)	45 x 54 x 60	45 x 54 x 60	45 x 108 x 60
Raccordement	voir étiquette sur l'appareil	voir étiquette sur l'appareil	voir étiquette sur l'appareil
Pouvoir de coupure (alternatif)	voir étiquette sur l'appareil	voir étiquette sur l'appareil	voir étiquette sur l'appareil
Lampe fluorescente	1350 W	1350 W	1350 W
Classe d'isolation	II	II	II
Degré de protection	IP 20	IP 20	IP 20
Précision de marche de l'horloge	env. ±2,5 s/jour à +20 °C	env. ±2,5 s/jour à +20 °C	env. ±2,5 s/jour à +20 °C
Réserve de marche	–	150 h	150 h
Plus court intervalle de commutation			
– journalière	30 min	30 min	30 min
– hebdomadaire	180 min	180 min	180 min
– horaire	1,25 min	–	–
Programmable toutes les			
– journalière	30 min	30 min	30 min
– hebdomadaire	180 min	180 min	180 min
– horaire	1,25 min	–	–
Température ambiante	voir étiquette sur l'appareil	voir étiquette sur l'appareil	voir étiquette sur l'appareil
Plombable	oui	oui	oui
Section de raccordement	max. 2 x 2,5 mm ²	max. 2 x 2,5 mm ²	max. 2 x 2,5 mm ²

Dati tecnici **I**

	1 canale sincrono	1 canale quarzo	2 canali quarzo
Dimensioni A x L x P (mm)	45 x 54 x 60	45 x 54 x 60	45 x 108 x 60
Collegamento	vedere sull'apparecchio	vedere sull'apparecchio	vedere sull'apparecchio
Potere d'interruzione AC	vedere sull'apparecchio	vedere sull'apparecchio	vedere sull'apparecchio
Carico lampade incandescenti	1350 W	1350 W	1350 W
Classe di protezione	II	II	II
Grado di protezione	IP 20	IP 20	IP 20
Precisione	sincronizzato alla rete	±2,5 sec/giorno con +20 °C	±2,5 sec/giorno con +20 °C
Riserva di carica	-	150 h	150 h
Durata minima di manovra			
- giorno	30 min	30 min	30 min
- settimana	180 min	180 min	180 min
- 1h	1,25 min	-	-
Programmabile ogni			
- giorno	30 min	30 min	30 min
- settimana	180 min	180 min	180 min
- 1h	1,25 min	-	-
Temperatura ambiente	vedere sull'apparecchio	vedere sull'apparecchio	vedere sull'apparecchio
Piombabile	si	si	si
Sezione del cavo di collegamento	max. 2 x 2,5 mm ²	max. 2 x 2,5 mm ²	max. 2 x 2,5 mm ²

E Datos técnicos

	1 canal síncrono	1 canal cuarzo	2 canales cuarzo
Dimensiones mm	45 x 54 x 60	45 x 54 x 60	45 x 108 x 60
Cableado	ver esquema en el aparato	ver esquema en el aparato	ver esquema en el aparato
Capacidad del contacto AC	ver esquema en el aparato	ver esquema en el aparato	ver esquema en el aparato
Carga con lámparas incandescentes	1350 W	1350 W	1350 W
Clase de protección	II	II	II
Grado de protección	IP 20	IP 20	IP 20
Precisión de marcha	2,5 s/día a +20 °C	2,5 s/día a +20 °C	2,5 s/día a +20 °C
Reserva de marcha	-	150 h	150 h
Maniobra mínima			
- Diario	30 min	30 min	30 min
- semanal	180 min	180 min	180 min
- 1h	1,25 min	-	-
Programable cada			
- Diario	30 min	30 min	30 min
- semanal	180 min	180 min	180 min
- 1h	1,25 min	-	-
Temperatura ambiente	ver esquema en el aparato	ver esquema en el aparato	ver esquema en el aparato
Precintable	si	si	si
Capacidad de bornes	max. 2 x 2,5 mm ²	max. 2 x 2,5 mm ²	max. 2 x 2,5 mm ²

Technische gegevens **NL**

	1 kanaal synchroon	1 kanaal quartz	2 kanalen quartz
Afmeting H x B x D (mm)	45 x 54 x 60	45 x 54 x 60	45 x 108 x 60
Aansluiting	zie sticker op apparaat	zie sticker op apparaat	zie sticker op apparaat
Schakelvermogen AC	zie sticker op apparaat	zie sticker op apparaat	zie sticker op apparaat
Stroomverbruik van het aangesloten app.	1350 W	1350 W	1350 W
Beschermklasse	II	II	II
Bescherming	IP 20	IP 20	IP 20
Loopnauwkeurigheid	typ. ±2,5 s/dag bij +20 °C	typ. ±2,5 s/dag bij +20 °C	typ. ±2,5 s/dag bij +20 °C
Gangreserve	-	150 h	150 h
Kortste schakeltijd			
- dag	30 min	30 min	30 min
- week	180 min	180 min	180 min
- 1 uur programma	1,25 min	-	-
Programmeerbaar elke			
- dag	30 min	30 min	30 min
- week	180 min	180 min	180 min
- 1 uur programma	1,25 min	-	-
Omgevingstemperatuur	zie sticker op apparaat	zie sticker op apparaat	zie sticker op apparaat
Verzegelbaar	ja	ja	ja
Doorsnede aansluitdraden	max. 2 x 2,5 mm ²	max. 2 x 2,5 mm ²	max. 2 x 2,5 mm ²

CZ Technické údaje

	Jednokanálové bez zálohy	Jednokanálové se zálohou	Dvoukanálové se zálohou
Rozměry V x Š x H	45 x 54 x 60	45 x 54 x 60	45 x 108 x 60
Připojení	viz značky na přístroji	viz značky na přístroji	viz značky na přístroji
Spínaný výkon ~	viz značky na přístroji	viz značky na přístroji	viz značky na přístroji
Žárovková zátěž	1350 W	1350 W	1350 W
Třída ochrany	II	II	II
Stupeň krytí	IP 20	IP 20	IP 20
Přesnot chodu	±2,5 s denně při +20 °C	±2,5 s denně při +20 °C	±2,5 s denně při +20 °C
Záloha chodu	–	150 hod.	150 hod.
Nejkratší spínací čas			
– denní program	30 min.	30 min.	30 min.
– týdenní program	180 min.	180 min.	180 min.
– po hodině	1,25 min.	–	–
Programovatelné každých			
– denní program	30 min.	30 min.	30 min.
– týdenní program	180 min.	180 min.	180 min.
– po hodině	1,25 min.	–	–
Teplota okolí	viz značky na přístroji	viz značky na přístroji	viz značky na přístroji
Plombovatelné	ano	ano	ano
Průřez vodičů	max. 2 x 2,5 mm ²	max. 2 x 2,5 mm ²	max. 2 x 2,5 mm ²

Características Técnicas

P

	1 canal sincrono	1 canal cuarzo	2 canales cuarzo
Dimensões H x W x D (mm)	45 x 54 x 60	45 x 54 x 60	45 x 108 x 60
Tensão	ver no aparelho	ver no aparelho	ver no aparelho
Pode de corte AC	ver no aparelho	ver no aparelho	ver no aparelho
Carga de lâmpada	1350 W	1350 W	1350 W
Classe de protecção	II	II	II
Tipo de protecção	IP 20	IP 20	IP 20
Precisão	typ. ±2,5 s/dia a +20 °C	typ. ±2,5 s/dia a +20 °C	typ. ±2,5 s/dia a +20 °C
Reserve de marcha	–	150 h	150 h
Tempo mínimo de comutação			
– dia	30 min.	30 min.	30 min.
– semana	180 min.	180 min.	180 min.
– 1h	1,25 min.	–	–
Programável todos			
– dia	30 min.	30 min.	30 min.
– semana	180 min.	180 min.	180 min.
– 1h	1,25 min.	–	–
Temperatura	ver no aparelho	ver no aparelho	ver no aparelho
Selável	sim	sim	sim
Ligações	max. 2 x 2,5 mm ²	max. 2 x 2,5 mm ²	max. 2 x 2,5 mm ²

H Műszaki adatok

	egycsatornás/szinkron	egycsatornás/quartz	kétszatornás/quartz
Méret H x B x T (mm)	45 x 54 x 60	45 x 54 x 60	45 x 108 x 60
Csatlakozás	ld. műszaki adatok	ld. műszaki adatok	ld. műszaki adatok
Kapcsolási teljesítmény AC	ld. műszaki adatok	ld. műszaki adatok	ld. műszaki adatok
Izzólámpa terhelhetősége	1350 W	1350 W	1350 W
Védelmi besorolás	II	II	II
Pontosság	IP 20	IP 20	IP 20
Menettartalék	2,5 mp/nap	2,5 mp/nap	2,5 mp/nap
	-	150 óra	150 óra
Legrövidebb kapcsolási idő			
Napi program	30 perc	30 perc	30 perc
Heti program	180 perc	180 perc	180 perc
1 órás program	1,25 perc	-	-
Programozható minden nap, de a legrövidebb kapcsolási idő	30 perc	30 perc	30 perc
héten, de a legrövidebb kapcsolási idő	180 perc	180 perc	180 perc
órában, de a legrövidebb kapcsolási idő	1,25 perc	-	-
Környezeti hőmérséklet	ld. műszaki adatok	ld. műszaki adatok	ld. műszaki adatok
Plombálható	igen	igen	igen
Csatlakozási átmérő	max. 2 x 2,5 mm ²	max. 2 x 2,5 mm ²	max. 2 x 2,5 mm ²

Tekniset tiedot **FIN**

	1-kanavainen synkronimootorilla	1-kanavainen kvartsikoneistolla	2-kanavainen kvartsikoneistolla
Mitat K x L x S (mm)	45 x 54 x 60	45 x 54 x 60	45 x 108 x 60
Verkkoliitäntä	katso tyyppikilpeä	katso tyyppikilpeä	katso tyyppikilpeä
Kytentäteho AC	katso tyyppikilpeä	katso tyyppikilpeä	katso tyyppikilpeä
Hehkulamppukuorma	1350 W	1350 W	1350 W
Suojausluokka	II	II	II
Tiiveysluokka	IP 20	IP 20	IP 20
Käyntitarkkuus	±2,5 sek/vrk +20 °C	±2,5 sek/vrk +20 °C	±2,5 sek/vrk +20 °C
Varakäynti	-	150 h	150 h
Lyhin kytkentäaika			
- vrk	30 min	30 min	30 min
- viikko	180 min	180 min	180 min
- 1h	1,25 min	-	-
Ohjelmoitavissa (min. välein)			
- vrk	30 min	30 min	30 min
- viikko	180 min	180 min	180 min
- 1h	1,25 min	-	-
Ympäristön lämpötila	katso tyyppikilpeä	katso tyyppikilpeä	katso tyyppikilpeä
Sinetöintimahdollisuus	kyllä	kyllä	kyllä
Liitinkoko	maks. 2 x 2,5 mm ²	maks. 2 x 2,5 mm ²	maks. 2 x 2,5 mm ²

S Tekniska data

	1-kanal synkron	1-kanal kvarts	2-kanal kvarts
Dimensioner (mm)	45 x 54 x 60	45 x 54 x 60	45 x 108 x 60
Manöverspänning	se typskylt	se typskylt	se typskylt
Belastningsförmåga AC	se typskylt	se typskylt	se typskylt
Glödlampslast	1350 W	1350 W	1350 W
Skyddsklass	II	II	II
Kapslingsklass	IP 20	IP 20	IP 20
Gångnoggrannhet	typ. ±2,5 s/dygn vid +20 °C	typ. ±2,5 s/dygn vid +20 °C	typ. ±2,5 s/dygn vid +20 °C
Gångreserv	–	150 h	150 h
Kortaste kopplingstid			
– dygn	30 min	30 min	30 min
– vecka	180 min	180 min	180 min
– 1-timme	1,25 min	–	–
Ryttarinställning			
– dygn	30 min	30 min	30 min
– vecka	180 min	180 min	180 min
– 1-timme	1,25 min	–	–
Omgivningstemperatur	se typskylt	se typskylt	se typskylt
Plomberbar	ja	ja	ja
Anslutningsarea	max. 2 x 2,5 mm ²	max. 2 x 2,5 mm ²	max. 2 x 2,5 mm ²

Tekniske data **N**

	1-Kanal Synchron	1-Kanal Quartz	2-Kanal Quartz
Dimensjoner (mm)	45 x 54 x 60	45 x 54 x 60	45 x 108 x 60
Driftspenning	se urets typeskilt	se urets typeskilt	se urets typeskilt
Belastningsevne AC	se urets typeskilt	se urets typeskilt	se urets typeskilt
Glødelampelast	1350 W	1350 W	1350 W
Beskyttelsesklasse	II	II	II
Beskyttelsesart	IP 20	IP 20	IP 20
Nøyaktighet	typ. ±2,5 s/ved +20 °C	typ. ±2,5 s/ved +20 °C	typ. ±2,5 s/ved +20 °C
Gangreserve	-	150 h	150 h
Korteste koblingstid			
- døgn	30 min	30 min	30 min
- uke	180 min	180 min	180 min
- 1h	1,25 min	-	-
Ryterinnstilling			
- døgn	30 min	30 min	30 min
- uke	180 min	180 min	180 min
- 1h	1,25 min	-	-
Omgivelsestemperatur	se urets typeskilt	se urets typeskilt	se urets typeskilt
Plombérbar	ja	ja	ja
Tilkoblingsklemmer	max. 2 x 2,5 mm ²	max. 2 x 2,5 mm ²	max. 2 x 2,5 mm ²

DK Tekniske data

	1 kanal, synkron	1 kanal, kvarts	2 kanaler, kvarts
Mål H x B x T (mm)	45 x 54 x 60	45 x 54 x 60	45 x 108 x 60
Tilslutning	se typeskilt på ur	se typeskilt på ur	se typeskilt på ur
Brydeevne AC	se typeskilt på ur	se typeskilt på ur	se typeskilt på ur
Glødelampebelastning	1350 W	1350 W	1350 W
Beskyttelsesklasse	II	II	II
Tæthedegrad	IP 20	IP 20	IP 20
Nøjagtighed	typ. ±2,5 s/dag ved +20 °C	typ. ±2,5 s/dag ved +20 °C	typ. ±2,5 s/dag ved +20 °C
Gangreserve	–	150 timer	150 timer
Korteste koblingsinterval			
– døgn	30 min.	30 min.	30 min.
– uge	180 min.	180 min.	180 min.
– time	1,25 min.	–	–
Min. programtider			
– døgn	30 min.	30 min.	30 min.
– uge	180 min.	180 min.	180 min.
– time	1,25 min.	–	–
Omgivelsestemperatur	se typeskilt på ur	se typeskilt på ur	se typeskilt på ur
Plomberbar	ja	ja	ja
Tilslutningsværsnit	max. 2 x 2,5 mm ²	max. 2 x 2,5 mm ²	max. 2 x 2,5 mm ²

Dane techniczne **PL**

	1-kanal synchron	1-kanal kwarc	2-kanal kwarc
Wymiary W x Sz x G (mm)	45 x 54 x 60	45 x 54 x 60	45 x 108 x 60
Zasilanie	patrz nadruk na wyrobie	patrz nadruk na wyrobie	patrz nadruk na wyrobie
Maksymalne obciążenie styków AC	patrz nadruk na wyrobie	patrz nadruk na wyrobie	patrz nadruk na wyrobie
Maksymalne obciążenie lampą żarową	1350 W	1350 W	1350 W
Klasa ochrony	II	II	II
Rodzaj ochrony	IP 20	IP 20	IP 20
Dokładność chodu	sieć synchroniczna	typ. -2,5 s/dzień przy +20 °C	typ. -2,5 s/dzień przy +20 °C
Rezerwa działania	-	150 godz.	150 godz.
Najkrótszy czas przełączania			
- program dzienny	30 min.	30 min.	30 min.
- program tygodniowy	180 min.	180 min.	180 min.
- program godzinny	1,25 min.	-	-
Rozdzielczość programowania			
- program dzienny	30 min.	30 min.	30 min.
- program tygodniowy	180 min.	180 min.	180 min.
- program godzinny	1,25 min.	-	-
Temperatura otoczenia	patrz nadruk na wyrobie	patrz nadruk na wyrobie	patrz nadruk na wyrobie
Możl. do zaplombow.	tak	tak	tak
Przekrój przewodów przyłączeniowych	max. 2 x 2,5 mm ²	max. 2 x 2,5 mm ²	max. 2 x 2,5 mm ²

WA-EKF 3882/05.99/S:MMS/D:Bau/99/00152/80.10.0901.7