

SUL 289 h

Artikel-Nr.: 2890008

Funktionsbeschreibung

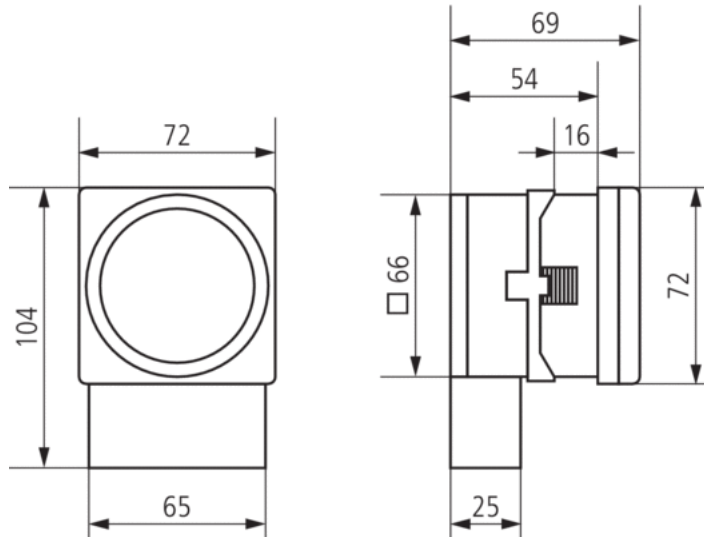


- Analoge Zeitschaltuhr mit Tages- oder Wochenprogramm (Schaltscheibe drehbar)
- 1 Kanal
- Mit Gangreserve (NiMH-Zelle)
- Quarzgesteuert
- Schaltungsvorwahl
- Permanentschalter EIN/AUS
- Einfache Sommer-/ Winterzeitkorrektur
 - Uhrzeitkorrektur im und gegen den Uhrzeigersinn möglich
- 32 Steckreiter im Lieferumfang
- Steckreiter
- Kürzeste Schaltzeit: 20 Minuten bzw. 2 Stunden
- Uhrzeiger für Zeitanzeige
- Schaltzustandsanzeige

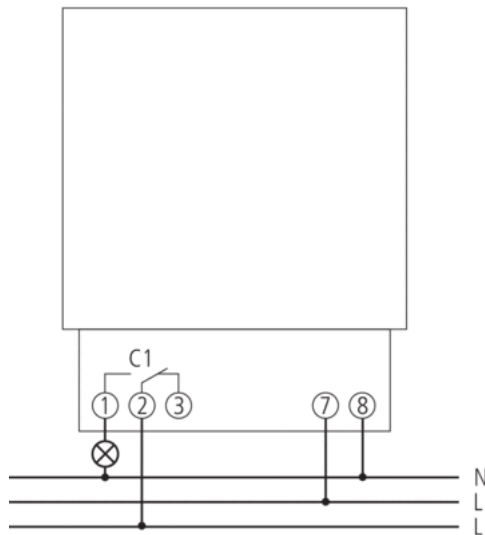
Technische Daten

Betriebsspannung	230 V AC
Frequenz	50 – 60 Hz
Anzahl Kanäle	1
Programm	Tagesprogramm, Wochenprogramm
Montageart	Fronttafeleinbau/Wandmontage
Anschlussart	Schraubklemmen
Antrieb	Quarzgesteuerter Schrittmotor
Programm	Tagesprogramm, Wochenprogramm
Gangreserve	3 Tage, volle Gangreserve ca. 3 Tage nach Anschluss an Betriebsspannung
Schaltleistung bei 250 V AC, $\cos \varphi = 1$	10 A
Schaltleistung bei 250 V AC, $\cos \varphi = 0,6$	2 A
Kürzeste Schaltzeit	20 min, 2 h
Programmierbar alle	5 min, 30 min
Ganggenauigkeit	$\leq \pm 1$ s/Tag (Quarz)
Kontaktart	Wechsler
Schaltausgang	Potenzialfrei und phasenunabhängig
Stand-by Leistung	0,5 W
Gehäuse- und Isolationsmaterial	Hochtemperaturbeständige, selbsterlöschende Thermoplaste
Schutzart	IP 20
Schutzklasse	II nach EN 60 730-1
Umgebungstemperatur	-10 °C ... +55 °C

Maßbilder



Anschlussbilder



Zubehör

Schnellbefestigung 72 x 72

- Artikel-Nr.: 9070071
Details ► www.theben.de

