

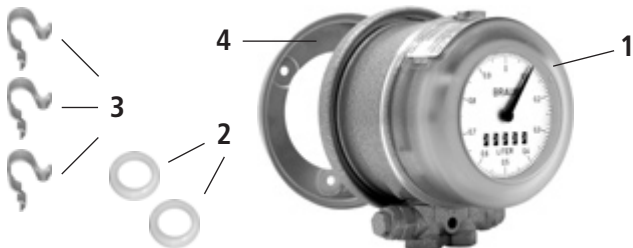
Compteur de fuel HZ 3 HZ 3 Oil Meter

Instruction de montage - Mounting instruction

Mise à jour 06/2008

Fourniture

- 1 Compteur de fuel HZ 3
- 2 Bagues d'étanchéité à lèvres (2 unités)
- 3 Pincas (3 unités)
- 4 Plaque de montage
- 5 Instruction de montage



Scope of supply

- 1 HZ 3 oil meter
- 2 Lip sealing ring (2 off)
- 3 Clamps (3 off)
- 4 Mounting plate
- 5 Mounting instructions

Consignes de sécurité

- Cette instruction doit être lue et observée avant le montage du compteur de fuel!
- Danger d'incendie par des liquides inflammables!** Procéder avec précaution en cas de travaux de meulage, sciage et de soudure!
- Les feux, les flammes non protégées et fumer sont interdits! Avoir à disposition un extincteur!
- Danger de blessures à cause des arêtes coupantes!** Procéder avec précaution lors du montage!
- Danger d'écrasement!** L'appareil de mesure en tombant peut écraser les pieds!

Safety advice

- Before mounting the oil meter these instructions must be carefully read through and followed!
- Danger of fire from combustible liquids!** Take great care during grinding, cutting and welding work!
- Fires, open lights and smoking are forbidden! Always keep fire extinguisher ready for use!
- Danger of injury from sharp edges!** Be careful during mounting!
- Danger of crushing!** The falling measuring unit can crush feet!

Destination

Le compteur à fuel ne peut être utilisé que pour la mesure de la consommation du fuel domestique.

Purpose

The oil meter may only be used for measuring the consumption of heating oil (EL).

Montage

1. Contrôler si l'appareil de mesure et l'accessoire sont complets et si les conditions souhaitées d'utilisation et ambiantes sont remplies (chapitre « Caractéristiques techniques »).

Mounting

1. Check measuring device and accessories for completeness and the required operating and ambient conditions (-> see section: "Technical data").

2. Adapter si nécessaire les tuyauteries.

2. Adapt the pipe line as appropriate.

L'appareil de mesure doit être facilement accessible.

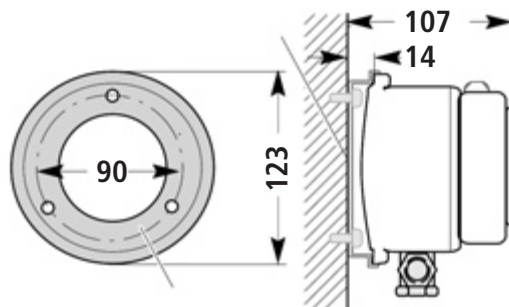
The measuring unit must be easily accessible!

- Pour des installations d'arrivée sans pompe, la charge différentielle doit s'élever à au moins 1 m!

- In case of supply systems without pumps the intake height must be at least 1m!

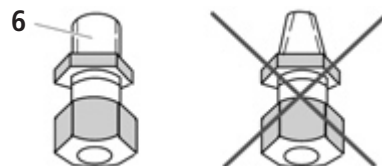
- En cas de montage du compteur de fuel côté aspiration, il faut monter un filtre d'impuretés en amont du compteur de fuel avec un nombre de mailles de 50 à 75µ. Il faut éviter des bulles d'air car elles provoquent des mesures erronées. Contrôler si nécessaire l'étanchéité du système de tuyauterie et des pièces à visser.

- Installing the oil meter on the suction side, a filter must be installed in front of the oil meter with a mesh size of 50-75 µ. Air inclusions must be avoided since they cause measuring errors. If necessary the pipeline system or the screwed connections should be checked for tightness.



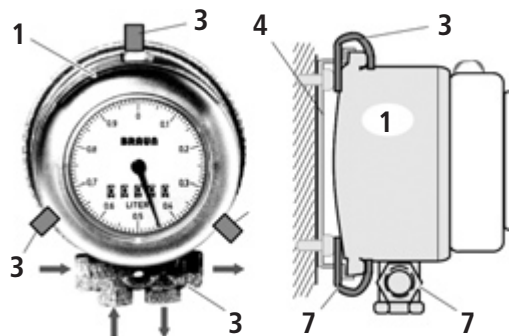
3. Dégager les conduites des copeaux et autres impuretés.
 4. Fixer la plaque de montage (4).
- On peut choisir des connexions sur le côté ou en bas.
 - La position de montage du compteur est toujours verticale, le plomb sur le capuchon du compteur devant toujours être en haut.

3. Clear any swarf and other contamination from the lines.
 4. Attach retaining plate [4].
- The side or bottom connections can be selected.
 - The meter must always be installed in an upright position and the seal on the counter cap must always be on top.



5. Enlever les bouchons de fermeture et visser les goupilles filetées (6) avec le filetage cylindrique.

5. Remove sealing plugs and screw in screwed plugs [6] with cylindrical threads.



- Ne pas confondre les entrées et les sorties!

- Do not mix up the inlets and outlets!

- On utilisera les bagues d'étanchéité à lèvres fournies (2) pour étanchéifier le raccord vissé!

- The lip sealing rings supplied [2] must be used for sealing the screwed pipe connections!

6. Fixer le compteur à fuel (1) à l'aide des pincas (3) sur la plaque de montage (4).

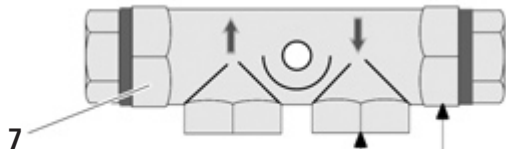
6. Attach oil meter [1] to the mounting plate [4] using the clamps [3].

Compteur de fuel HZ 3 HZ 3 Oil Meter

Instruction de montage - Mounting instruction

7. Serrer à fond les vissages de connexion. Bloquer la pièce de connexion (7) avec une clé à fourche de 19.

7. Tighten up the screwed connections. Thereby hold the connecting piece [7] still with an SW 19 spanner.



Bloquer ici lors du montage.
During assembly hold here.

Mise en service

- Pour des installations d'arrivée sans pompe : ouvrir les vannes et purger complètement l'installation.
- Pour des installations sous pression: mettre la pompe en circuit, ouvrir lentement les vannes d'arrêt et purger l'installation.
- Eviter les coups de bélier pour ne pas endommager l'appareil de mesure!
- Les bulles d'air provoquent des résultats de mesure erronés et peuvent conduire à des endommagements !

Starting up

- Where no pump is fitted to the supply system: Open valve and bleed air completely from system.
- In the case of pressurized systems: switch on pump, open shut-off valve and bleed air from the system.
- Avoid pressure surges so as not to damage the measuring unit.
- Entrapped air causes false measured results and can lead to damage!

Possibilité de lecture de la consommation sur le compteur :

- Une rotation de l'aiguille représente 1 litre, on passe ensuite sur la minuterie à rouleaux. On lit les litres pleins sur la minuterie à rouleaux, la position de l'aiguille indique les chiffres après la virgule.

The counter can be read as follows:

- One revolution of the pointer equals 1l. After that, it will switch to the counter wheels. Full litres can be read from the wheels and the pointer position gives the decimal places.

Maintenance

- Nettoyer régulièrement le filtre placé en amont!
- Contrôler l'étanchéité des connexions et conduites!

L'appareil de mesure doit être tenu propre et ne nécessite aucune maintenance.

Maintenance

- Regularly clean the preconnected filter!
- Check connections and lines for leaks!

The measuring unit must be kept clean but requires no maintenance.

Étalonnage

Pour les compteurs à fuel du type HZ 3, la validité d'étalonnage s'élève à 10 ans. Le compteur de fuel peut être ensuite réétalonné par le fabricant.

Calibration

In case of calibrated HZ 3 oil meters, calibration is valid for 10 years. Thereafter the oil meter can be recalibrated by the manufacturer.

Reconnaissance des compteurs de fuel étalonnés de type HZ 3 :

- N° d'homologation 5.223/92.02 et « classe 1 » sur la plaquette de la société
- Numéro de fabrication à partir de 500.000 ascendant

Étalonnage national:

- L'année d'expiration de validité de l'étalonnage est gravée sur le plomb

Premier étalonnage CEE:

- L'année où le compteur a été étalonné est gravée sur le plomb

Identification of the HZ3 calibrated oil meter:

- Registration no. 5.223/92.02 and "Class 1" on company name plate
- Manufacturing number starts from 500.000 and increases

Domestic calibration:

- The calibration expiry date is stamped on the lead seal

EEC initial calibration:

- The date on which the counter was calibrated is stamped on the lead seal

Caractéristiques techniques

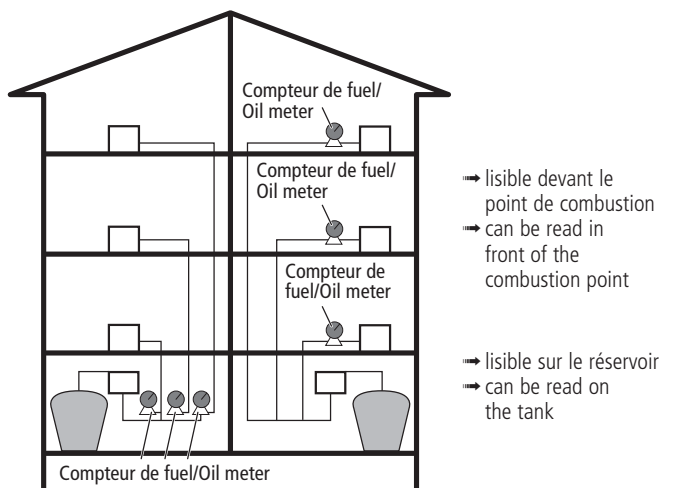
● Plage de débit étalonnée	0,18 ... 12 l/h
● Débit maximal	30 l/h (25 kg/h)
● Possibilité de lecture sur le compteur de fuel	0,01 l ... 99999,99 l
● Exactitude de mesure	± 1 %
● Pression nominale	6 bars
● Perte de pression	0,05 bar ... 0,1 bar
● Sorte de fuel	Fuel domestique selon DIN 51603
● Plage de température/ température ambiante	-5°C ... +70°C
● Filetage de connexion	Filetage interne DIN 3852-X-G1/4"
● Puissance de chauffe/puissance du brûleur	1,65 kW ... 265 kW
● Poids	1,25 kg

Technical Data

● Flow rate range calibrated	0,18 ... 12 l/h
● Maximum flow rate	30 l/h (25 kg/h)
● Possibility to read from the oil meter	0,01 l ... 99999,99 l
● Measuring accuracy	± 1 %
● Nominal pressure	6 bar
● Pressure loss	0,05 bar ... 0,1 bar
● Heating oil type	EL according to DIN 51603
● Temperature range/ ambient temperature	-5°C ... +70°C
● Connecting thread	DIN 3852-X-G 1/4", internal
● Boiler capacity/burner capacity	1,65 kW ... 265 kW
● Weight	1,25 kg

Possibilités d'installation / Installation options

ZÖV (alimentation en fuel centrale) / ZÖV (Central oil supply)



Système à un tuyau / Single pipe system

Montage dans la conduite d'aspiration / Installation in suction pipe:

