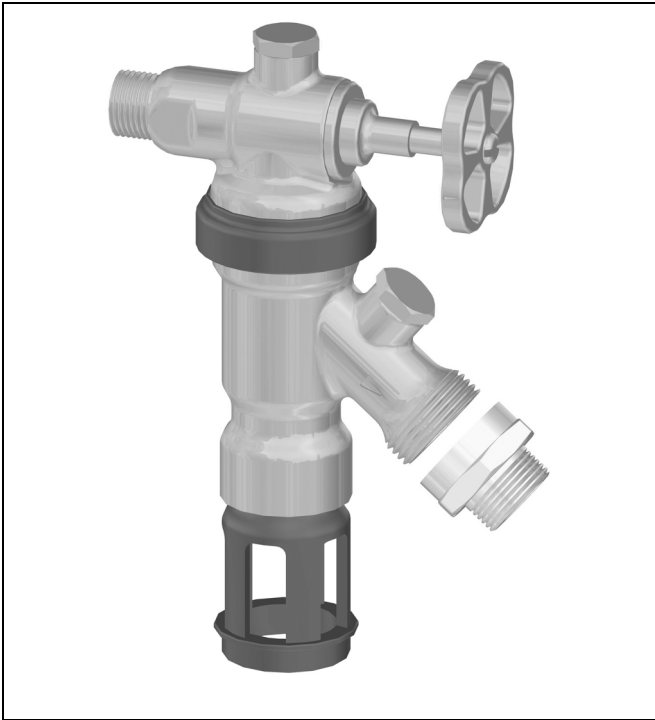


# BA295D-1/2AS

## Systemtrenner drehbar, mit integrierter Absperreinrichtung

### Produkt-Datenblatt



#### Ausführung

Der Systemtrenner besteht aus:

- Gehäuseoberteil mit integrierter Absperreinrichtung und Prüf-  
stutzen inkl. Verschlussstopfen
- Austauschereinheit komplett geprüft mit
  - o drehbarem Gehäuseunterteil mit Prüfstutzen inkl. Ver-  
schlussstopfen
  - o Schmutzfänger (Maschenweite 0,5 mm)
  - o Kartuscheneinsatz mit integriertem Rückflussverhinderer  
und Ablassventil
  - o Rückflussverhinderer ausgangsseitig
  - o Halteklammer
  - o Plombierschellen
- Gewintheadapter
- zwei Prüfstutzen (dritter Prüfstutzen ist im Prüfadapter des  
optional erhältlichen Wartungssets WS295STN integriert)

#### Werkstoffe

- Gehäuse aus entzinkungsbeständigem Messing
- Kartuscheneinsatz aus hochwertigem Kunststoff
- Rückflussverhinderer aus hochwertigem Kunststoff
- Dichtelemente aus trinkwassergeeigneten Elastomeren

#### Anwendung

Systemtrenner dieses Typs sind geeignet zur Absicherung von  
Trinkwasseranlagen gegen Rückdrücken, Rückfließen und  
Rücksaugen.

Sie werden zur Absicherung von Zapfstellen eingesetzt.

Abgesichert werden Flüssigkeiten bis einschließlich Flüssigkeits-  
kategorie 4 nach DIN EN 1717.

#### Besondere Merkmale

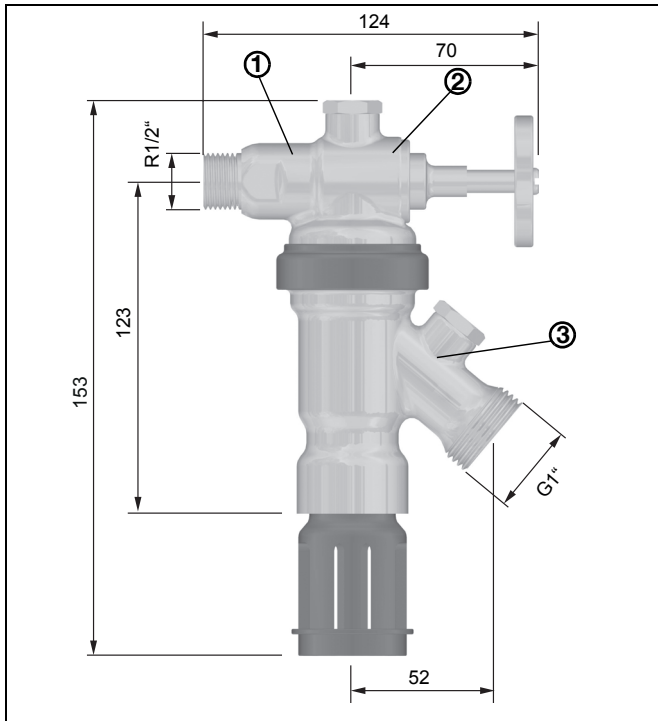
- Schnelle Instandhaltung durch Austauschsatz - alle BA-Funk-  
tionsteile in einem Gehäuse, Austausch/Wartung ohne zeit-  
aufwändige Funktionskontrolle
- Schnelle Installation: einfache und schnelle Montage/Nachrü-  
stung
- DIN/DVGW-Zulassung beantragt
- Einbau direkt in die Rohrleitung dank integrierter Absperrein-  
richtung möglich
- Abgang optimiert angeordnet, dadurch wird ein Abknicken  
eines angeschlossenen Schlauches verhindert
- Integrierter Schmutzfänger eingangsseitig
- Optimaler Schutz für das Trinkwasserversorgungsnetz
- Eingangsseitiger Rückflussverhinderer und Ablassventil in  
einem Kartuscheneinsatz integriert
- Drehbares Gehäuse - Anschluss immer in der richtigen Posi-  
tion
- Geringer Wartungsaufwand, da Schmutzsieb und Ventilein-  
satz ohne Entleerung des Systems komplett austauschbar  
sind
- Totraumfrei - kein stagnierendes Wasser
- Kompakter Aufbau
- Geringer Druckabfall und hohe Durchflussleistung
- Dreifache Sicherheit - Zwei Rückflussverhinderer und ein  
Ablassventil unterteilen den Systemtrenner in drei Kammern
- KTW-Empfehlungen für Trinkwasser werden eingehalten
- Einfache und schnelle Montage

#### Verwendung

Medium	Trinkwasser
Maximaler Eingangsdruck	10.0 bar
Mindesteingangsdruck	1.5 bar

#### Technische Daten

Einbaulage	senkrecht mit Ablaufanschluss nach unten
Max. Betriebstemperatur	65 °C
Ablaufrohranschluss	DN40
Nennweite	1/2"



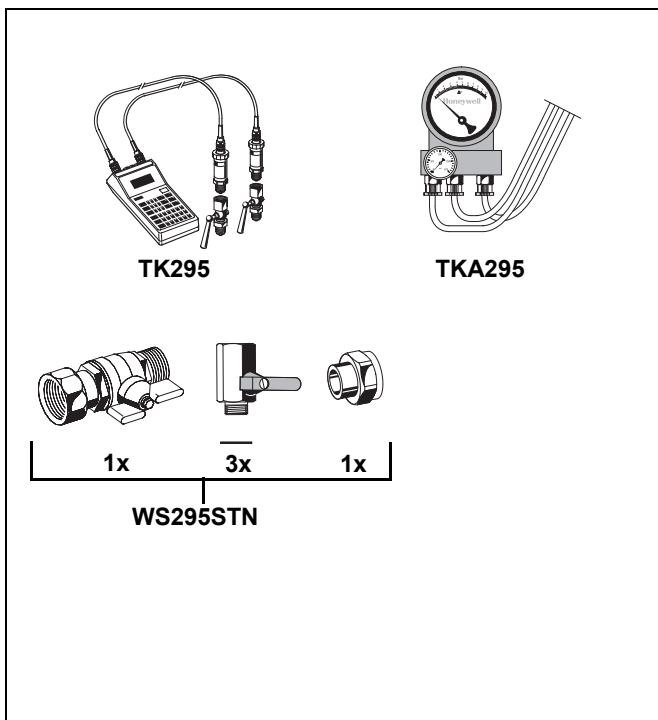
### Funktion

Systemtrenner vom Typ BA sind in 3 Druckzonen unterteilt. In Zone ① ist der Druck höher als in Zone ② und dort wieder höher als in Zone ③. An Zone ② ist ein Ablassventil angeschlossen, welches spätestens dann öffnet, wenn der Differenzdruck zwischen Zone ① und ② auf 0,14 bar abgesunken ist. Das Wasser aus Zone ② strömt ins Freie, beide Rückflussverhinderer schließen und trennen somit Zone ② von Zone ① und ③. Damit ist die Gefahr eines Rückdrückens oder Rücksaugens in das Versorgungsnetz ausgeschlossen. Die Rohrleitung ist unterbrochen und das Trinkwassernetz gesichert.

### Varianten

BA295D-1/2AS = Standardversion mit eingangsseitig R1/2" (ISO 2999) Anschlussgewinde und ausgangsseitig G1" (ISO 228-1) Anschlussgewinde, 1" IG auf 3/4" AG Gewindeadapter beiliegend

Nennweite	DN	1/2"
Anschlussgröße	G	1"
Gewicht	kg	1,1
DVGW-Registriernummer		beantragt



### Zubehör

#### TK295

#### Druck-Prüfset

Elektronisches Druckmessgerät mit Digitalanzeige, Batterie betrieben.

Mit Koffer und Zubehör, ideal zur Inspektion und Wartung der Systemtrenner BA.

#### TKA295

#### Druck-Prüfset

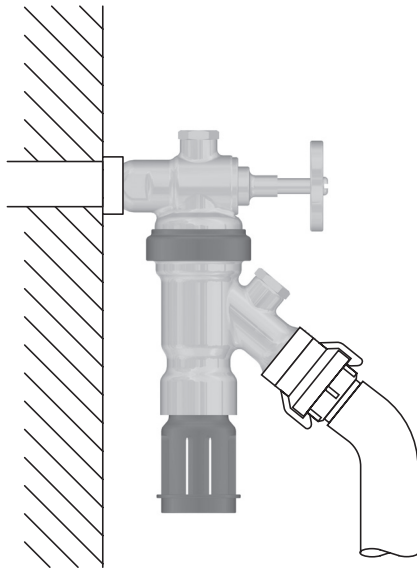
Analoges Druckmessgerät mit Differenzdruckanzeige.

Mit Koffer und Zubehör, ideal zur Inspektion und Wartung der Systemtrenner BA.

#### WS295STN Wartungsset

Wartungsset für Systemtrenner des Typs BA295STN und BA295D zur Verwendung mit Prüfgerät TK295 bzw. TKA295

### Einbaubeispiel



BA295D-1/2AS, Wandmontage

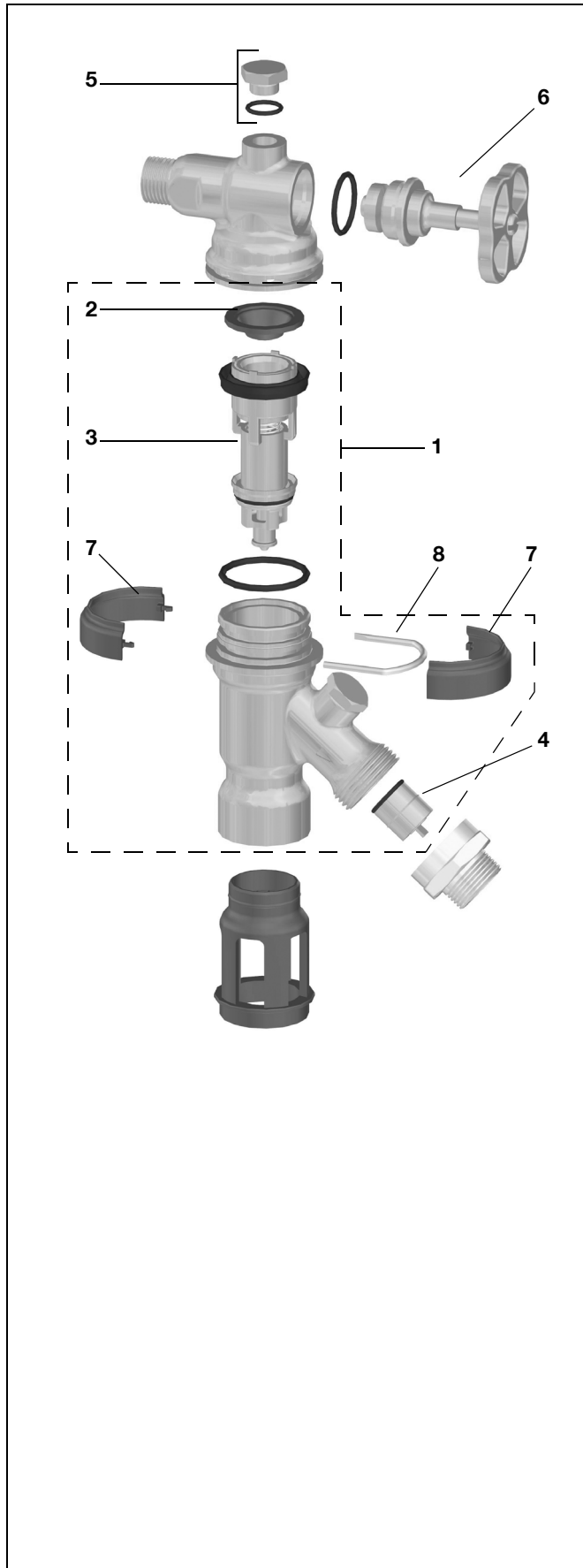
### Einbauhinweise

- Einbau direkt in 1/2" Wandanschluss mit Ablauf nach unten
- Im Systemtrenner ist ein Schmutzfänger integriert, der Ablagerungen aus dem Rohrleitungssystem zurückhält. Bei stark verunreinigtem Wasser ist ein Feinfilter vorzuschalten, um die einwandfreie Funktion des Gerätes zu gewährleisten.
- Der Einbauort muss frostsicher sein. Beim Einsatz im Freien muss der Systemtrenner bei Frostgefahr demontiert werden.

### Anwendungsbeispiele

Nachfolgend einige typische Anwendungen:

- Veranstaltungen wie Messen, Volksfeste, etc.
- Baustellen
- Notversorgungen
- Füllarmaturen
- Zapfstellen im Haushalt
- Nachfüllen der Heizungsanlage


**Serviceile**
**Systemtrenner BA295D-1/2AS, Baureihe ab 2013**

Nr.	Bezeichnung	Artikelnummer
1	Austauscheinheit	AE295D
2	Schmutzfänger	S295D
3	Kartuscheneinsatz	0903733
4	Rückflussverhinderereinsatz	2110200
5	Verschlussstopfenset	0903886
6	Absperrereinrichtung	AS295D
7	Plombierschelle (10 Stück)	PS295D
8	Halteklammer (10 Stück)	HK295D

**Honeywell GmbH, Haustechnik**

Hardhofweg  
 74821 MOSBACH  
 DEUTSCHLAND  
 Telefon 01801 466388  
 Telefax 0800 0466388  
 info.haustechnik@honeywell.com  
 www.honeywell-haustechnik.de

Hergestellt im Auftrag von Environmental and  
 Combustion Controls Division of Honeywell  
 Technologies Sàrl, Z.A. La Pièce 16, 1180 Rolle,  
 Switzerland durch die autorisierte Vertretung  
 Honeywell GmbH.

GE0H-1247GE23 R0514  
 Änderungen vorbehalten  
 © 2014 Honeywell GmbH

