

Austauschpatrone 2116

für SYR-Sicherheitsventile und Sicherheitsgruppen DN 15 + DN 20



Anwendungsbereich

Die Austauschpatrone 2116 dient der Instandsetzung von Membran-Sicherheitsventilen Typ 2115 in den Größen DN 15 und DN 20, sowie von Membran-Sicherheitsventilen in den Syrobloc-Sicherheitsgruppen 24 und 25 und den Sicherheitsgruppen 322 bis 324.

Sie kann für alle Anwendungen der Originalventile verwendet werden. Der Einbau der Austauschpatrone hat keine nachteiligen Veränderungen im Betriebsverhalten zur Folge.

Ausführung

Die Austauschpatrone 2116 ist mit vorge-schalteter, von der Membrane getrennter Sitzdichtung ausgeführt. Sie ist über den Drehgriff anlüftbar. Sitz und Dichtung kön-

nen nach der Demontage gereinigt werden, ohne den Ansprechdruck zu verstellen.

Austauschpatrone 2116

Werkstoffe

Das Gehäuse aus hochwertiger, bleiarmer Messing-Legierung ist auch in verchromter Ausführung erhältlich. Die Federkappe besteht aus glasfaserverstärktem Kunststoff,

Membrane und Dichtungen aus hitze- und alterungsbeständigem, gummielastischem Kunststoff und die Feder aus korrosionsschutztem Federstahldraht.

Einbau

Ist das Sicherheitsventil – angezeigt durch ständiges Tropfen – unbrauchbar geworden, so wird das Oberteil herausgeschraubt und durch die Austauschpatrone ersetzt.

Es ist unbedingt darauf zu achten, dass der Ansprechdruck der Austauschpatrone den maximal zulässigen Betriebsdruck der Anlage nicht überschreitet.

Technische Daten

Betriebstemperatur:	max. 110 °C
Ansprechdruck:	4 - 10 bar
Einbaulage:	entsprechend Originalventil
Bauteilprüf-Nr.:	TÜV-SV-10-545-DN-W-N-P
Medien:	Wasser, neutrale, nicht klebende Flüssigkeiten
Werks-Nr.:	2116...
	CE 0085

Montage

Vor dem Ausbau des Original-Oberteils muss die Anlage drucklos gemacht, bzw. entleert werden. Vor dem Einsetzen der Austauschpatrone ist der Ventilsitz zu reinigen. Die

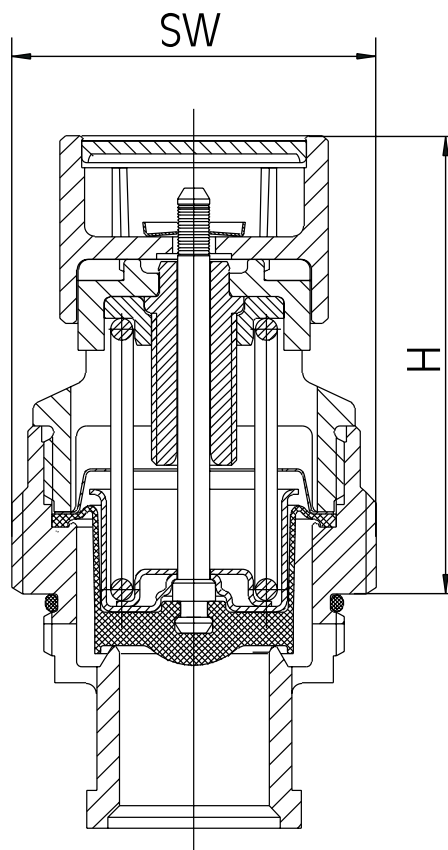
Austauschpatrone dichtet metallisch mit dem Ventilsitz ab und muss deshalb möglichst nach dem Einschrauben mit einem Schlüssel (SW 32) angezogen werden.

Wartung

Die Wartungsvorschriften sind in DIN 1988, Teil 8, festgelegt. Die korrekte Funktion muss bei Inbetriebnahme und danach alle 6 Monate durch einen Fachmann überprüft werden. Dazu

wird der Anlüftgriff in Pfeilrichtung gedreht, bis ein Knacken zu hören ist. Anschließend muss das Ventil dicht geschlossen sein.

Austauschpatrone 2116



5

Nennweite		DN 15
	A	G 1/2"
Baumaße	H (mm)	44
	SW	32

Austauschpatrone 2116

Bauteile / Bestellnummern

- ①
Austauschpatrone 2116
DN 15 + DN 20
rohgelb:
 6 bar: 2116.20.000
 8 bar: 2116.20.001
 10 bar: 2116.20.002
vernickelt:
 6 bar: 2116.20.006
 7 bar: 2116.20.011
 8 bar: 2116.20.007
 10 bar: 2116.20.008

②
Demontiertes Oberteil

③
Ventilgehäuse

