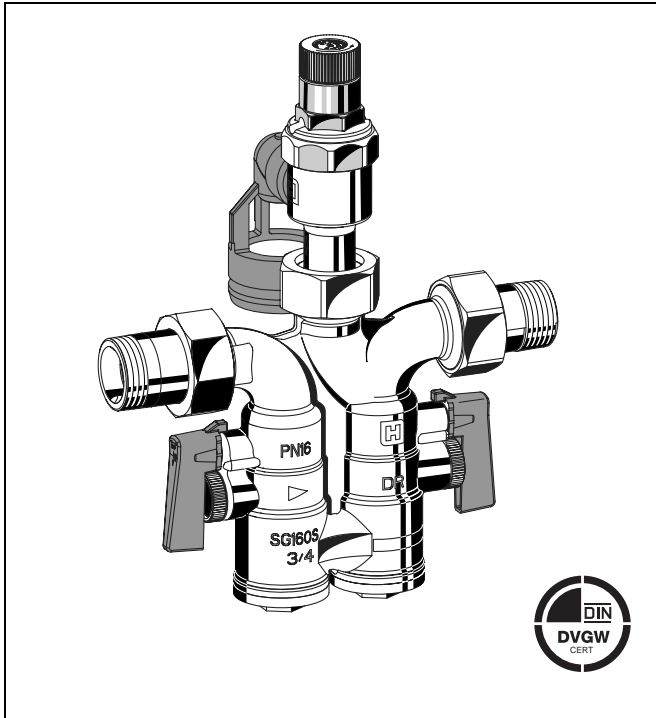


# SG160S

## Sicherheitsgruppe mit Sicherheitsventil-Austauschsatz

### Produkt-Datenblatt



#### Ausführung

Die Sicherheitsgruppe besteht aus:

- Gehäuse mit beidseitigem Prüfstutzen G 1/4"
- Verschraubungen (Varianten AA, AB und AC)
- Absperrventile
- Rückflussverhinderer austauschbar
- Sicherheitsventil-Austauschsatz bauteilgeprüft
- Ablauftrichter

#### Werkstoffe

- Gehäuse aus entzinkungsbeständigem Messing
- Verschraubungen aus Messing
- Absperrventile, Prüfstutzen, Rückflussverhinderer, Sicherheitsventil-Austauschsatz und Ablauftrichter aus hochwertigem Kunststoff
- Membrane aus NBR, gewebeverstärkt
- Dichtungen aus NBR

#### Anwendung

Sicherheitsgruppen dieses Typs dienen zur Absicherung von druckfesten Warmwasserbereitern nach DIN 4753 Teil 1, DIN 1988 und DIN EN1488.

Es handelt sich um Kompaktarmaturen, bei denen alle zur Absicherung geforderten Armaturen wie Rückflussverhinderer, Absperrventile, Prüfstutzen und Membransicherheitsventil zusammengefasst sind.

Das Sicherheitsventil schützt den nachgeschalteten Wasserewärmer durch selbsttätiges Öffnen und Schließen. Der Rückflussverhinderer verhindert das Rückdrücken, Rückfließen und Rücksaugen von verunreinigtem Wasser.

#### Besondere Merkmale

- DIN/DVGW-zertifiziert
- Schallschutzgeprüft Klasse 1, ohne Auflage
- Sicherheitsventil-Austauschsatz bauteilgeprüft gemäß TRD 721 für Druckbereich 1 - 10 bar
- Leichte Bedienung der Anlüftvorrichtung
- KTW-Empfehlungen für Trinkwasser werden eingehalten

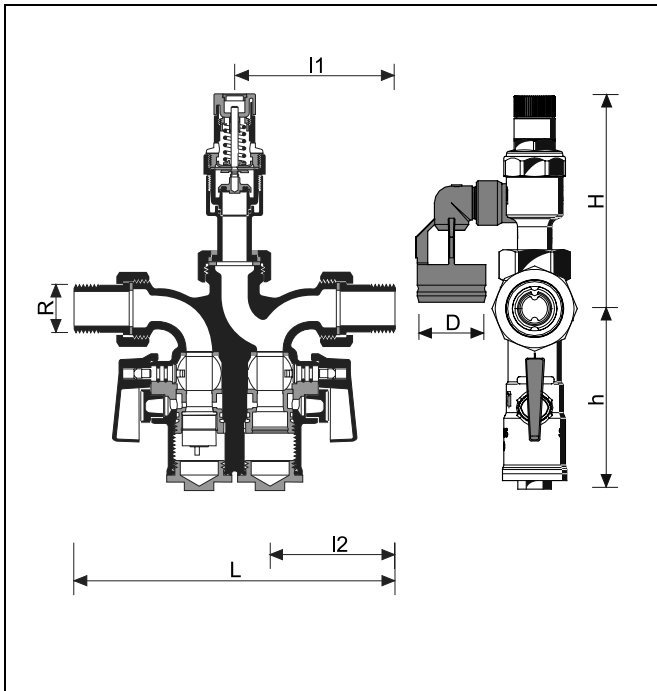
#### Verwendung

Für geschlossene Wasserewärmer nach DIN 4753 Teil 1 und DIN 1988. Bauteilgeprüft gemäß TRD 721 für den Druckbereich 1 - 10 bar.

Medium	Wasser
Betriebsdruck	Max. 20% unter Sicherheitsventil-Ansprechdruck

#### Technische Daten

Einbaulage	Waagrecht und senkrecht
Ansprechdruck	Werkseitig 6, 8 oder 10 bar Nachträgliches Verstellen des werkseitig eingestellten Ansprechdrucks ist nicht zulässig und ohne Zerstörung der Sicherheitskappe nicht möglich
Betriebstemperatur	Max. 40 °C
Anschlussgrößen	1/2" - 1"


**Funktion**

Die Sicherheitsgruppe dieses Typs vereinigt Rückflussverhinderer, Absperrventile, Prüfstutzen und Membransicherheitsventil in einem Gerät. Entsprechend der Anordnung wird zuerst der Rückflussverhinderer durchströmt. Dabei wird bei Durchfluss ein Ventilegel gegen eine Federkraft in Offenstellung gedrückt.

Das nachgeschaltete Sicherheitsventil ist ein direkt wirkendes Sicherheitsventil. Das heißt, einer Öffnungskraft wirkt eine mechanische Kraft (Feder) entgegen.

Die Absperrventile dienen dazu, den Rückflussverhinderer zu prüfen bzw. zu warten.

**Varianten**

SG160S- ... AA = mit Gewindetülle, 6 bar

SG160S- ... AB = mit Gewindetülle, 8 bar

SG160S- ... AC = mit Gewindetülle, 10 bar

SG160S- ... EA = ohne Anschlussverschraubungen, 6 bar

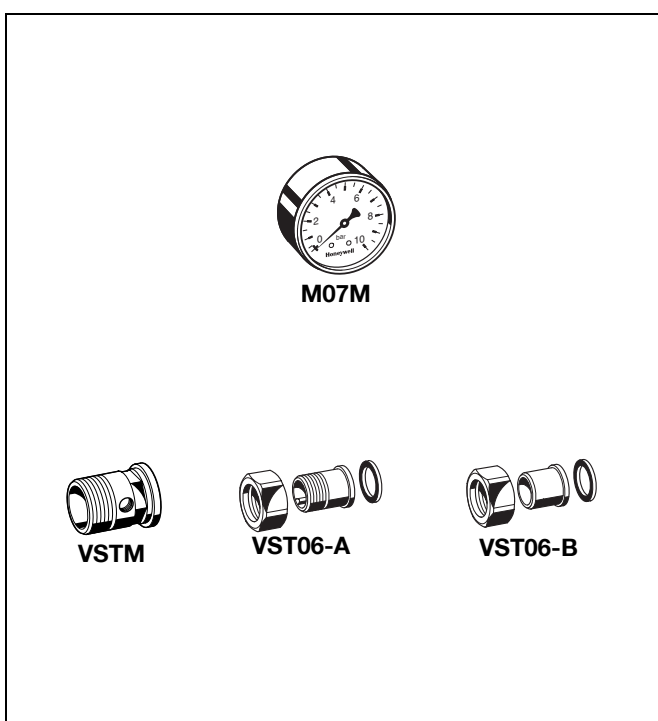
SG160S- ... EB = ohne Anschlussverschraubungen, 8 bar

SG160S- ... EC = ohne Anschlussverschraubungen, 10 bar

Anschlussgröße

Anschlussgröße	R	1/2"	3/4"	1"
Nenngröße	R	3/4"	3/4"	3/4"
Gewicht Variante A	ca. kg	1,64	1,70	1,96
Variante E		-	1,40	1,57
Trichter Außen- $\phi$ (mm)	D	40	40	40
Baumaße (mm)				
	L	178	186	204
	l <sub>1</sub>	89	93	102
	l <sub>2</sub>	68,5	72,5	81,5
	H	124,5	124,5	124,5
	h	105,5	105,5	105,5
Für Wassererwärmer mit Nenninhalt in Litern bis		200	1000	1000
Sicherheitsventil		TÜV · SV · ..* - 700 · (1/2", 3/4", 1") · W · p (6 bar)		
Bauteilprüfnummer		TÜV · SV · ..* - 617 · (1/2", 3/4", 1") · W · p (8, 10 bar)		
DIN/DVGW Registriernummer		NW-6311 BO 0449		

..\* gültige Prüfnummer


**Zubehör**
**M07M Manometer**

Gehäuse  $\phi$  63 mm, Anschlusszapfen hinten G1/4"

Teilung: 0-4 bar, 0-10 bar, 0-16 bar, 0-25 bar

Bei Bestellung Teilungs-Endwert angeben

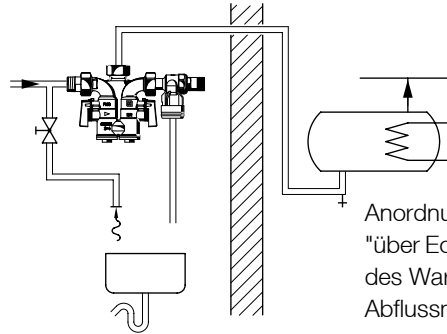
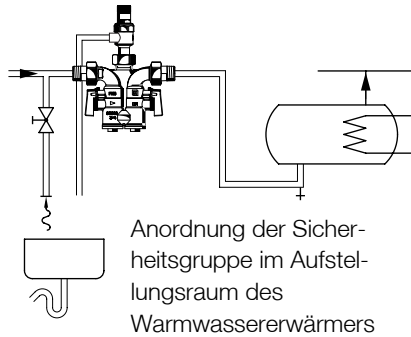
**VSTM Anschlussstülle für Manometer**
**VST06-A Anschluss-Set**

Mit Gewindetülle

**VST06-B Anschluss-Set**

Mit Löttülle

### Einbaubeispiel



### Einbauhinweise

- Sicherheitsgruppe vor dem Wassererwärmer in die Kaltwasserleitung einbauen
- Einbau in waagrechte und senkrechte Rohrleitung möglich
- Der Einbau ist so vorzunehmen, dass
  - sich zwischen Sicherheitsventil und Wassererwärmer keine Absperrarmaturen, Verengungen und Siebe befinden
  - eine gute Zugänglichkeit für Wartungs- und Servicearbeiten gewährleistet ist
  - das Sicherheitsventil oberhalb des Wassererwärmers angeordnet ist, damit das Auswechseln des Sicherheitsventil-Austauschsatzes ohne Entleeren des Wassererwärmers möglich ist
- Ist im Aufstellungsraum keine Abflussmöglichkeit gegeben, kann das Sicherheitsventil auch im Nachbarraum angeordnet werden. Es ist die DIN 1988 Teil 2 zu beachten

### Anwendungsbeispiele

Sicherheitsgruppen dieses Typs werden gemäß ihrer Spezifikation vor Wassererwärmern eingebaut.

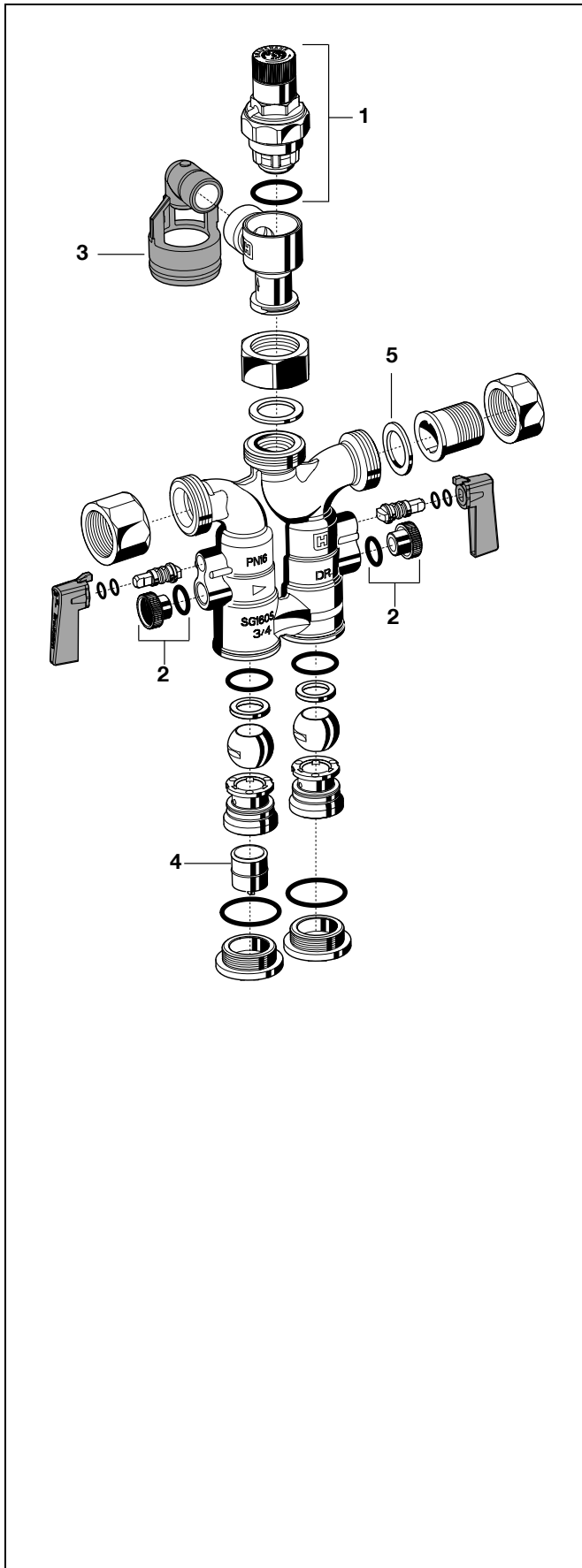
Nachfolgend einige typische Anwendungen:

- Zentrale Wassererwärmungsanlagen
- Standspeicher

### Instandhaltung

Entsprechend DIN 1988, Teil 8, sollten unten genannte Maßnahmen regelmäßig durchgeführt werden. Wir empfehlen den Abschluss eines Wartungsvertrages zwischen Betreiber und Installationsunternehmen.

	Maßnahme	Zeitabstand	Durchführung
Inspektion	Rückflussverhinderer: Funktionsprüfung durch Öffnen des Prüfstopfens und Schließen des unteren Absperrventils.	1 x jährlich	Betreiber
	Sicherheitsventil: Funktionskontrolle durch Überprüfen der Ansprechfähigkeit: Während des Betriebs der Anlage die Anlüftvorrichtung betätigen. Nach Loslassen der Anlüfteinrichtung muss das Ventil wieder schließen und das anstehende Wasser vollständig abfließen.	alle 6 Monate	Betreiber oder Installationsunternehmen
Wartung	Sicherheitsventil: Liegt eine Funktionsstörung vor, so kann durch mehrmaliges Betätigen der Anlüftvorrichtung eine Instandsetzung versucht werden. Gelingt dies nicht, ist eine Instandsetzung zu veranlassen.	1 x jährlich	Installationsunternehmen


**Serviceteile**
**Sicherheitsgruppe SG160S, Baureihe ab 2004**

Nr.	Bezeichnung	Nennweite	Artikelnummer
-----	-------------	-----------	---------------

1	Sicherheitsventil- Austauschsatz Bauteilprüfnummer - TÜV·SV···-617-1/2"+3/4"·W·p Bauteilprüfnummer - TÜV·SV···-617-1"·W·p Bauteilprüfnummer - TÜV·SV···-700-1/2"+3/4"·W·p Bauteilprüfnummer - TÜV·SV···-700-1"·W·p	6 bar	1/2" 3/4" 1" A152-1/2AA A152-3/4AA A152-1AA
		8 bar	1/2" 3/4" 1" A152-1/2AB A152-3/4AB A152-1AB
		10 bar	1/2" 3/4" 1" A152-1/2AC A152-3/4AC A152-1AC

..\* gültige Prüfnummer

2	Verschlussstopfen mit O-Ring R1/4" (5 Stück)		S06K-1/4
3	Ablauftrichter		TA160S
4	Einsteckrückflussver- hinderer	3/4"	2110200
5	Dichtringsatz (10 Stück)	1/2" 3/4" 1"	0901443 0901444 0901445

**Honeywell GmbH, Haustechnik**

Hardhofweg  
74821 MOSBACH  
DEUTSCHLAND  
Telefon 01801 466388  
Telefax 0800 0466388  
info.haustechnik@honeywell.com

Hergestellt im Auftrag von Environmental and  
Combustion Controls Division of Honeywell  
Technologies Sàrl, Z.A. La Pièce 16, 1180 Rolle,  
Switzerland durch die autorisierte Vertretung  
Honeywell GmbH.

GE0H-1346GE23 R0812  
Änderungen vorbehalten  
© 2012 Honeywell GmbH

