

BESCHREIBUNG



SGC Solarregler der zweiten Generation, sind moderne und leistungsfähige Regler, für solare und kombinierte Heizungssysteme. In die SGC Regler, ist eine große Auswahl der unterschiedlichen Hydraulischen Schemen eingebaut. Das Schema wird, neben anderen Funktionsdaten des Reglers, auf einen beleuchteten LCD Graphischen Display angezeigt. Die einfache Bedienung basiert auf einer Kommunikation mit dem Benutzer, mit Hilfe vom Graphischen Ikonen. Hinzugefügt eine Hilfe-Taste, mit der wir jeder Zeit eine kurze Anleitung für sofortige Hilfe abrufen können. Bei der ersten Inbetriebnahme Aktiviert sich ein Start-up-Assistent der uns Schritt für Schritt durch die Regler Einstellung führt.

Die SGC Regler haben alle bekannte Regulation und Sicherheitsfunktionen eingebaut, als auch viele fortschrittliche Funktionen, wie zum Beispiel:

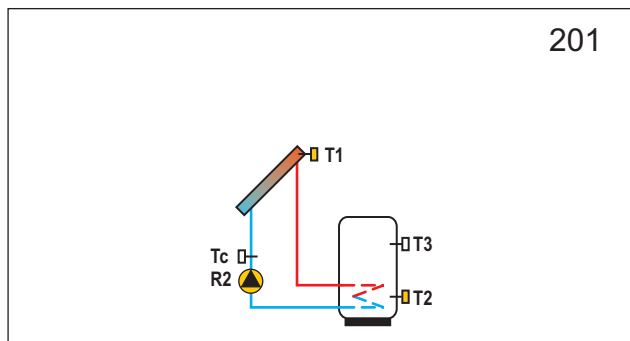
- Funktionsweise der freien Ausgänge, können Sie frei programmieren. Sie können ein Thermostat, Differenzthermostat, Zeitprogramm, eine zusätzliche Wärmequelle oder eine Kombination der oben genannten Möglichkeiten, auswählen,
- Alle Einstellungen werden dauerhaft gespeichert. Ermöglicht ist eine Speicherung und Abruf der gespeicherten Einstellungen,
- Im Logbuch werden alle Ereignisse über die Reglereinstellungen, Temperaturüberschreitungen und fehlerhafte Systemfunktionen gespeichert,
- alle gemessenen Temperaturen und Informationen über die gewonnene Solarenergie, werden Periodisch gespeichert. Die Daten kann man jeder Zeit in Graphischer Form im Regler Display anzeigen,
- Besonders interessant ist ein Feature, das die Simulation der gemessenen Temperaturen ermöglicht und damit das Testen des Reglers unter verschiedenen Bedingungen.

MERKMALE

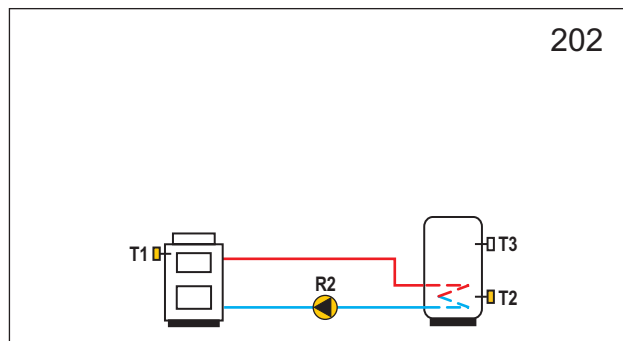
	SGC14	SGC26	SGC36
Anzahl der Mechanischen Relais	0	1	1
Anzahl der Elektronischen Relais	1	1	2
Anzahl der Fühlereingänge	4	6	6
Anzahl der Hydraulikschemen	5	22	50
Anzahl von Kollektorfeldern	1	2	2
Anzahl der Speicher	1	2	3
Beleuchtetes Graphisches LCD Display	Ja	Ja	Ja
Energiemessung (kWh)	Ja	Ja	Ja
Möglichkeit der Durchflussmessung (l/min)	Ja	Ja	Ja
Drehzahlregelung (RPM)	Ja	Ja	Ja
Legionellenschutz »Programm«*	Ja	Ja	Ja
Frostschutz	Ja	Ja	Ja
Schutzfunktion des Solarsystems	Ja	Ja	Ja
Sicherheitsabschaltung der Kollektoren	Ja	Ja	Ja
Überhitzungsschutz des Brauchwassers	Ja	Ja	Ja
Röhrenkollektoren Funktion	Ja	Ja	Ja
Funktion für Rückkühlung	Ja	Ja	Ja
Graphische Übersicht der Temperaturen und der gewonnenen Energie	Ja	Ja	Ja
Fehlermeldung der Defekte und überschrittenen Temperaturen	Ja	Ja	Ja
Simulationsbetrieb der Anlage	Ja	Ja	Ja
Betriebsstundenzähler	Ja	Ja	Ja
Datalogger Funktion	Ja	Ja	Ja
Ferienprogramm	Ja	Ja	Ja
Programuhr	Ja	Ja	Ja
Möglichkeit einer Freiprogrammierung	Nein	Ja, 1 Ausgang	Ja, 2 Ausgänge

*Verfügbar bei Schemen mit öl Kesseln, Elektrischen Heizungen und Wärmepumpen.

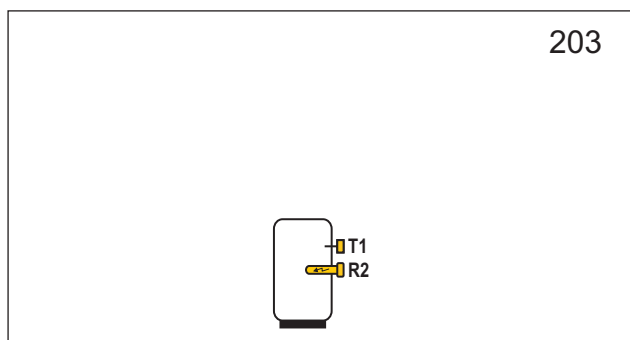
ANWENDUNG



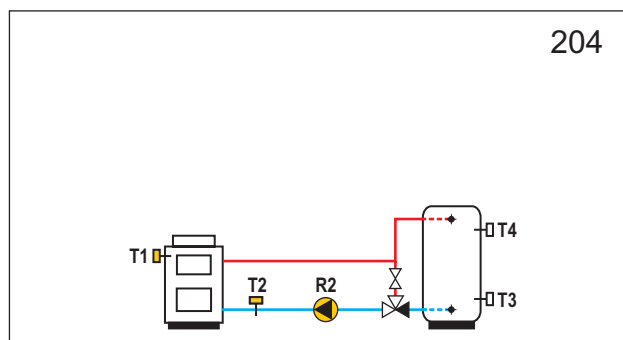
SGC14 Sonnenkollektoren, Brauchwassererwärmer.



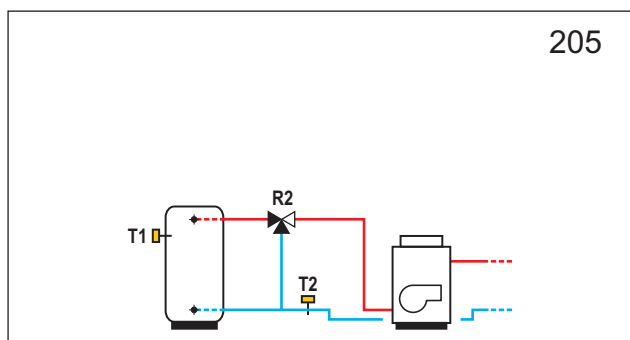
SGC14 Festbrennstoffkessel, Brauchwassererwärmer.



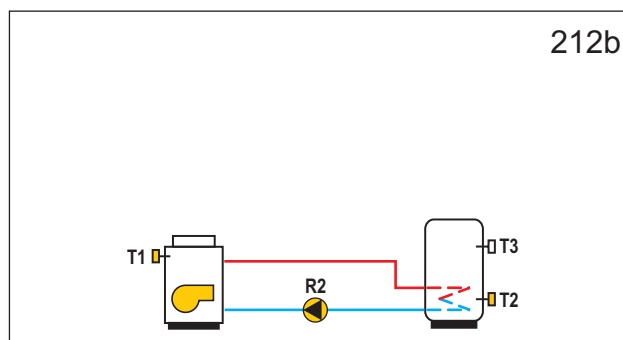
SGC14 Brauchwassererwärmung mit Elektrischer Heizkörper.



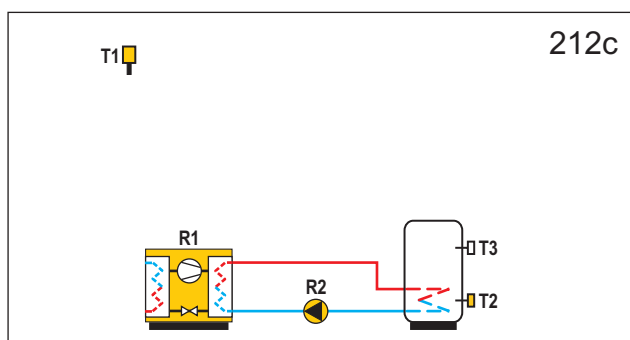
SGC14 Festbrennstoffkessel, Wärmespeicher.



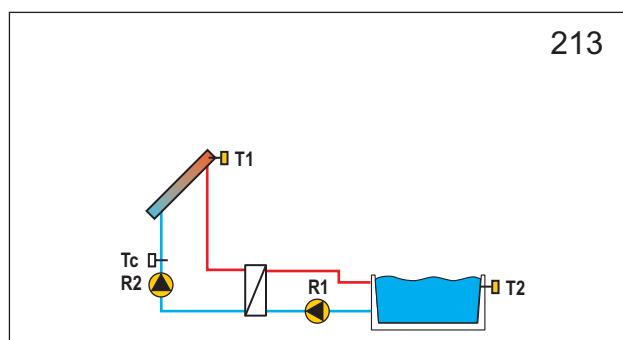
SGC14 Heizungsunterstützung mit Wärmespeicher.



SGC26 Ölkessel, Brauchwassererwärmer.

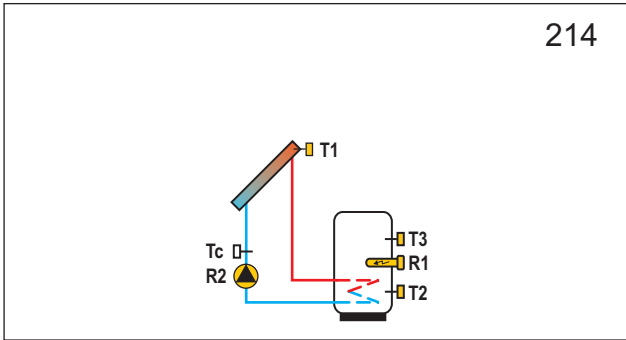


SGC26 Wärmepumpe, Brauchwassererwärmer.



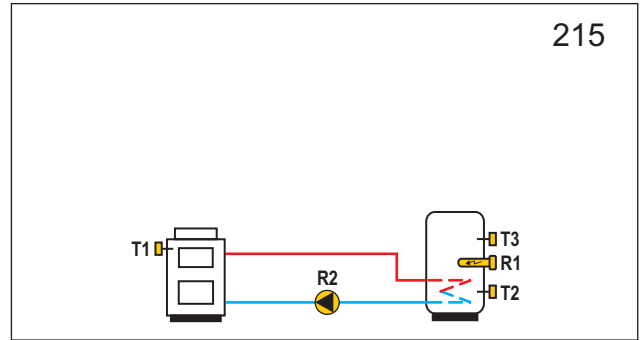
SGC26 Sonnenkollektoren, Schwimmbecken.

ANWENDUNG



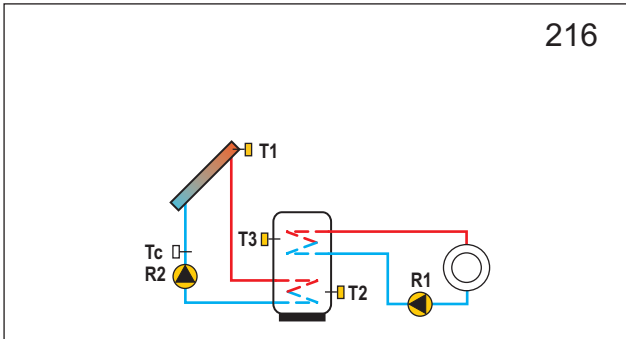
214

SGC26 Sonnenkollektoren, Brauchwassererwärmer, Nachwärmung mit Elektrischer Heizkörper.



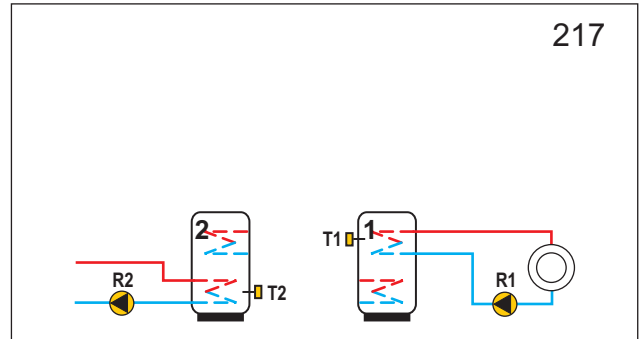
215

SGC26 Festbrennstoffkessel, Brauchwassererwärmer, Nachwärmung mit Elektrischer Heizkörper.



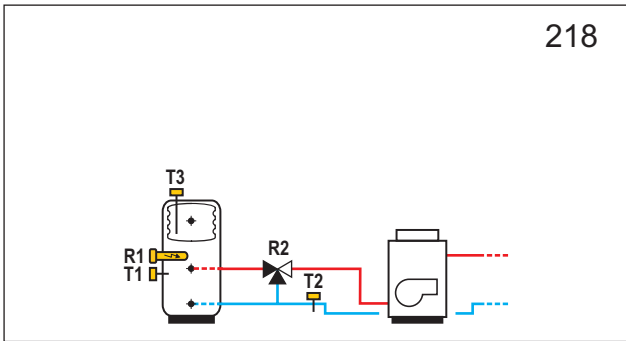
216

SGC26 Sonnenkollektoren, Brauchwassererwärmer, Wärmeabnahme.



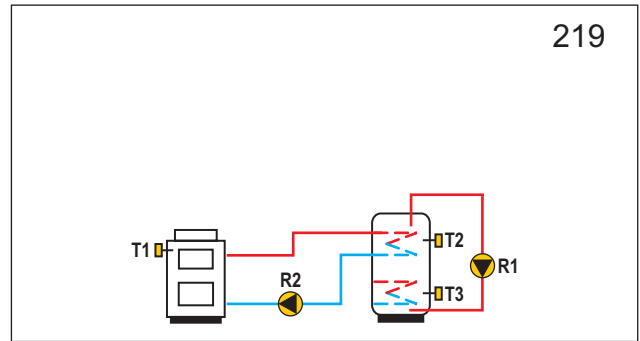
217

SGC26 Brauchwassererwärmer, Wärmeabnahme mit R1 oder Wärmezufuhr mit R2.



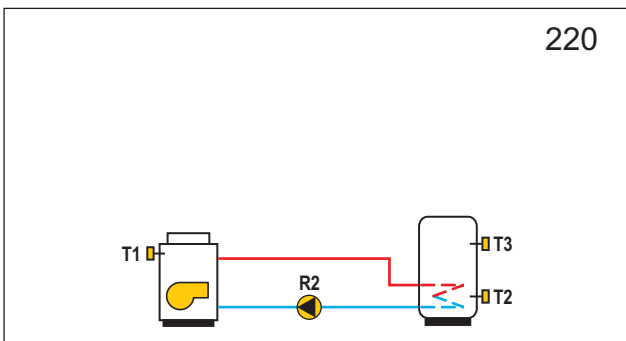
218

SGC26 Heizungsunterstützung mit Wärmespeicher, Brauchwassererwärmung, Nachwärmung mit Elektrischer Heizkörper.



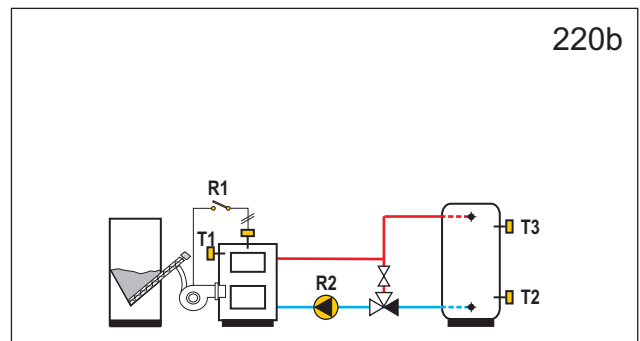
219

SGC26 Festbrennstoffkessel, Brauchwassererwärmer.



220

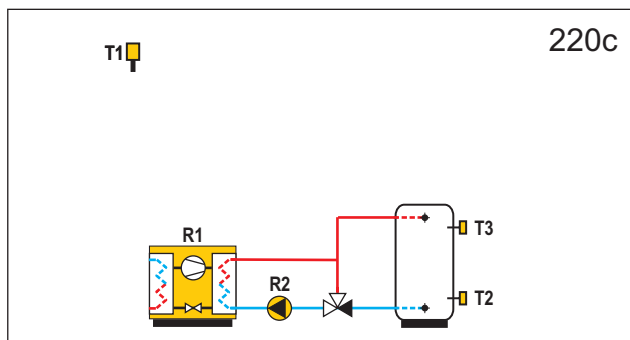
SGC26 Ölkessel, Brauchwassererwärmer.



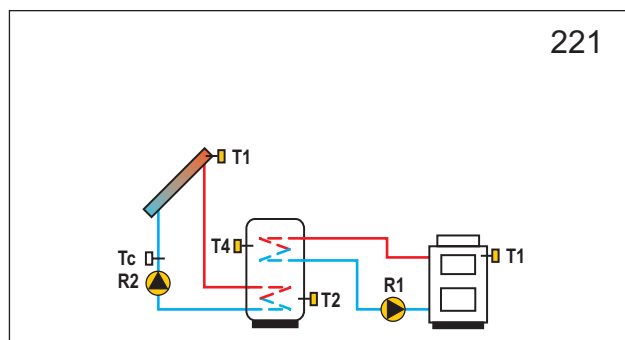
220b

SGC26 Pelletkessel, Wärmespeicher.

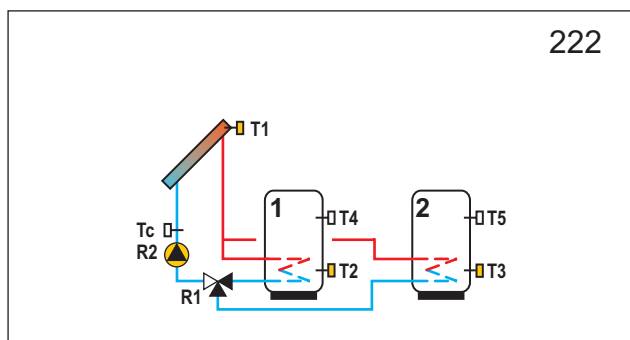
ANWENDUNG



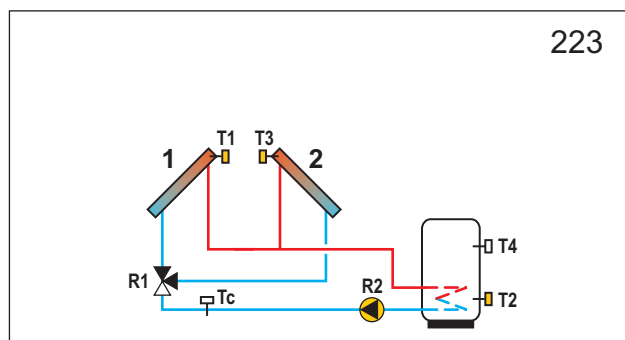
SGC26 Wärmepumpe, Wärmespeicher.



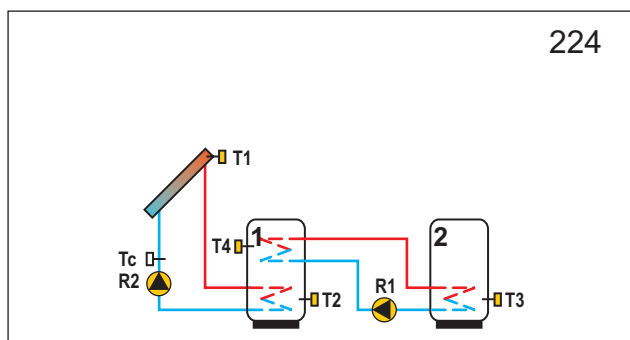
SGC26 Sonnenkollektoren, Brauchwassererwärmer, Festbrennstoffkessel.



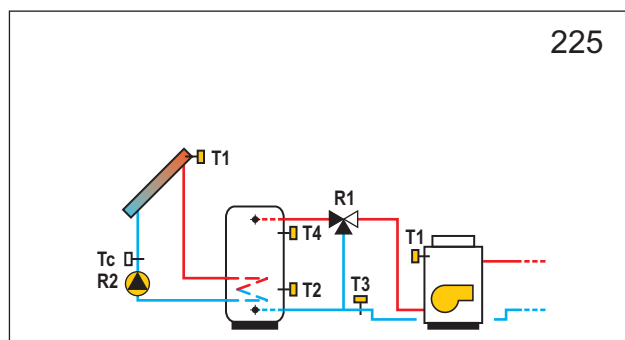
SGC26 Sonnenkollektoren, 2x Brauchwassererwärmer, Umschaltung.



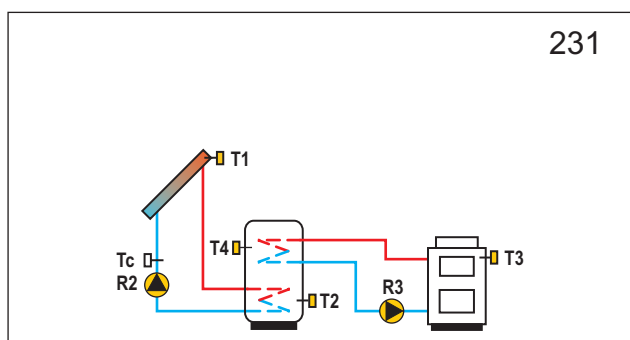
SGC26 Sonnenkollektoren mit Ost - West Errichtung, Brauchwassererwärmer, Umschaltung.



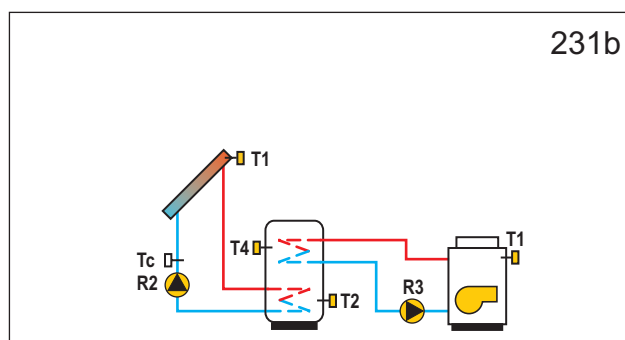
SGC26 Sonnenkollektoren, 2x Brauchwassererwärmer, Wärmeabfuhr.



SGC26 Sonnenkollektoren, Heizungsunterstützung mit Wärmespeicher.

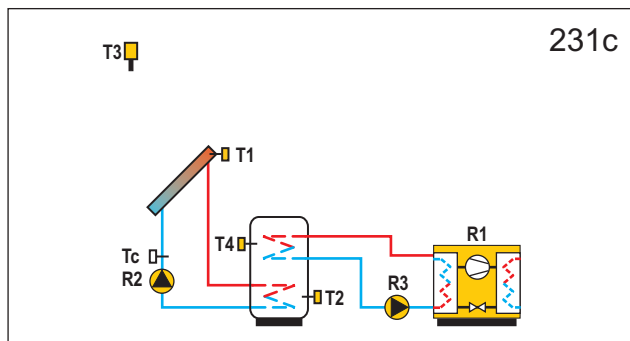


SGC36 Sonnenkollektoren, Brauchwassererwärmer, Festbrennstoffkessel.



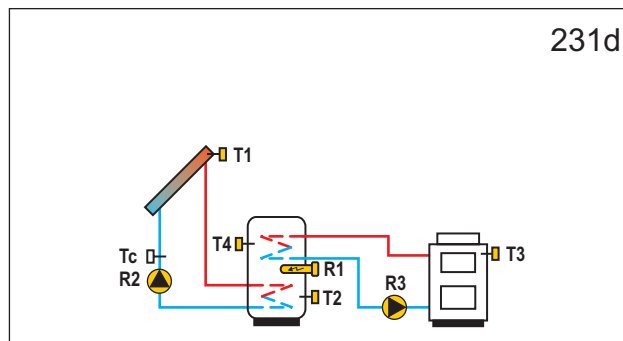
SGC36 Sonnenkollektoren, Brauchwassererwärmer, Ölkessel.

ANWENDUNG



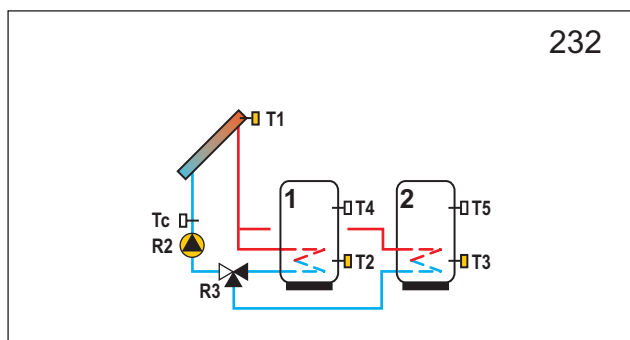
231c

SGC36 Sonnenkollektoren, Brauchwassererwärmer, Wärmepumpe.



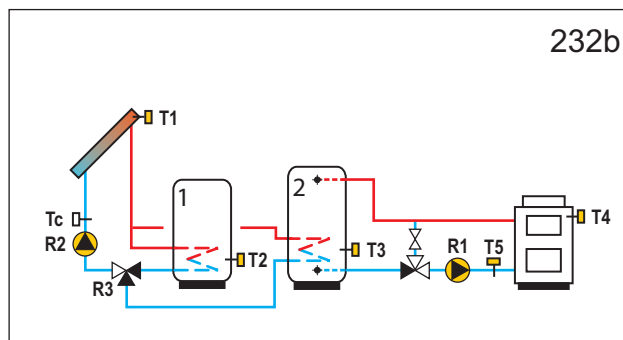
231d

SGC36 Sonnenkollektoren, Brauchwassererwärmer, Festbrennstoffkessel, Nachwärmung mit Elektrischer Heizkörper.



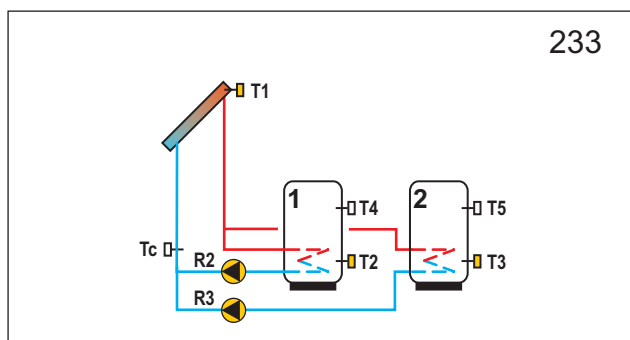
232

SGC36 Sonnenkollektoren, 2x Brauchwassererwärmer, Umschaltung.



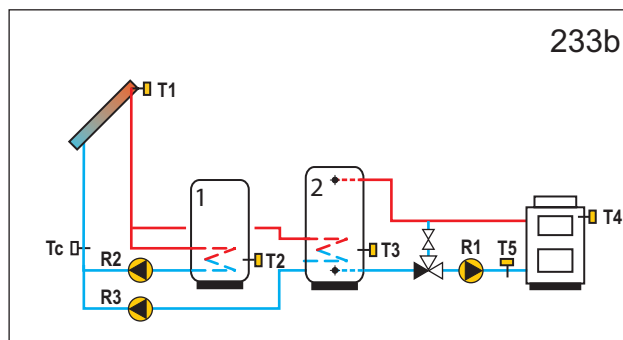
232b

SGC36 Sonnenkollektoren, Brauchwassererwärmer, Wärmespeicher, Umschaltung, Festbrennstoffkessel.



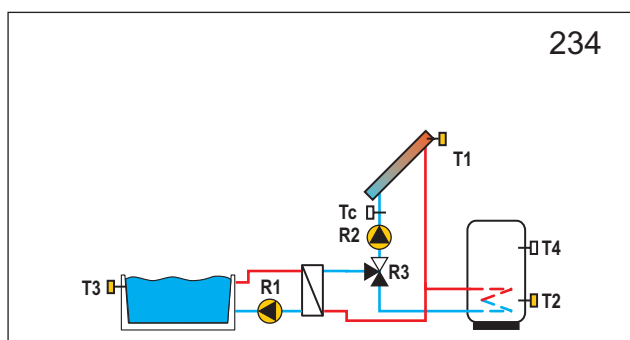
233

SGC36 Sonnenkollektoren, 2x Brauchwassererwärmer, 2x Umwälzpumpe.



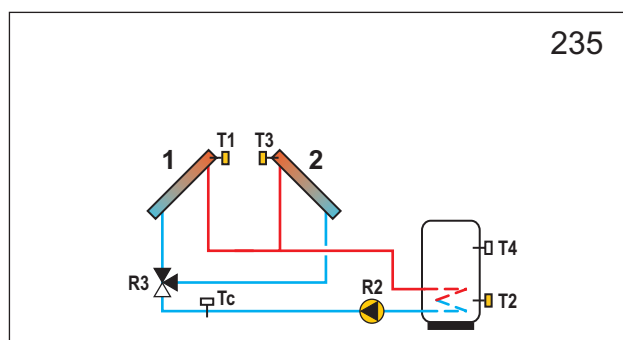
233b

SGC36 Sonnenkollektoren, Brauchwassererwärmer, Wärmespeicher, 2x Umwälzpumpe, Festbrennstoffkessel.



234

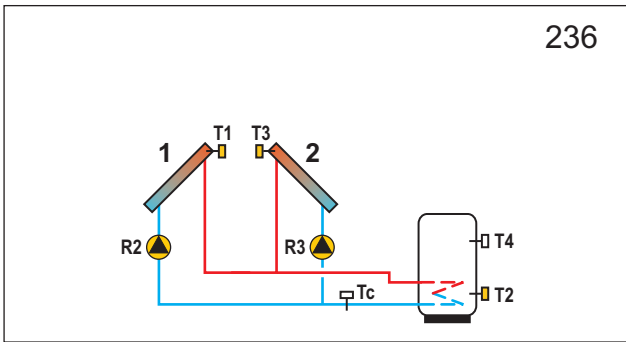
SGC36 Sonnenkollektoren, Brauchwassererwärmer, Schwimmbecken, Umschaltung.



235

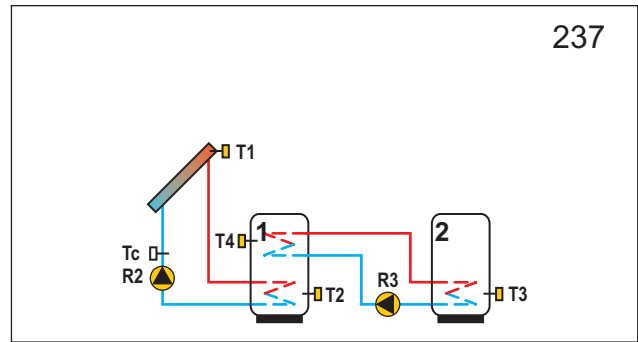
SGC36 Sonnenkollektoren mit Ost - West Errichtung, Brauchwassererwärmer, Umschaltung.

ANWENDUNG



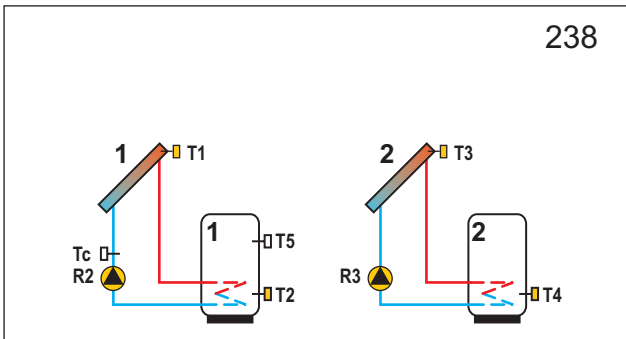
236

SGC36 Sonnenkollektoren mit Ost - West Errichtung, Brauchwassererwärmer, 2x Umwälzpumpe.



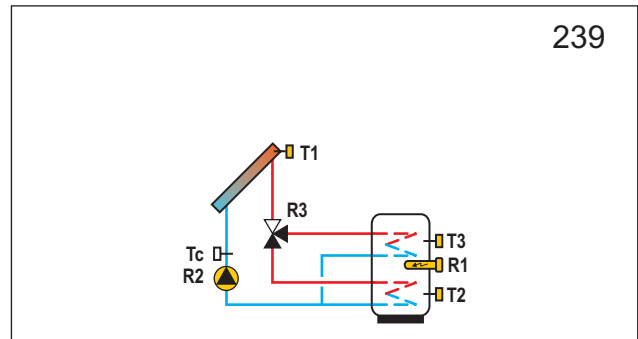
237

SGC36 Sonnenkollektoren, 2x Brauchwassererwärmer, Wärmeabfuhr.



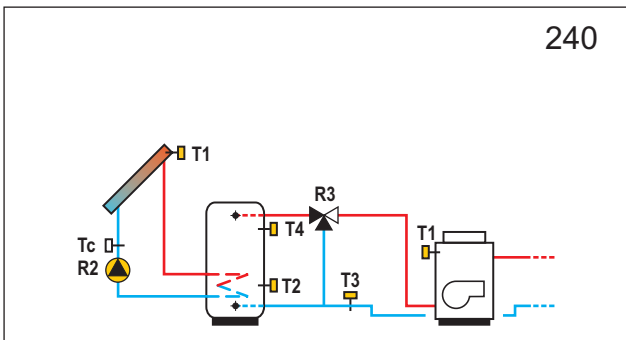
238

SGC36 Sonnenkollektoren, Brauchwassererwärmer, 2x Solarkreis.



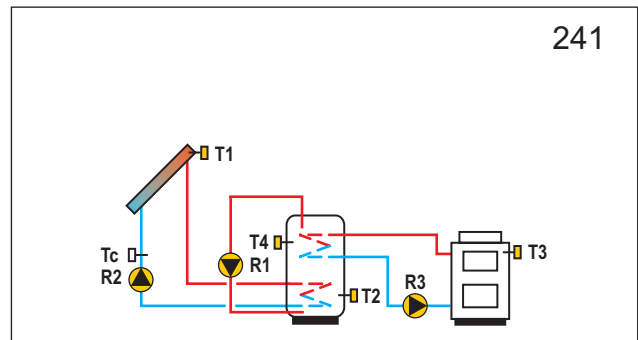
239

SGC36 Sonnenkollektoren, Brauchwassererwärmer, Heizungsunterstützung mit Elektrischer Heizkörper.



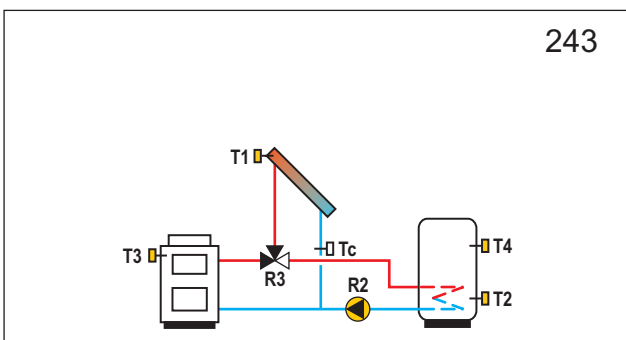
240

SGC36 Sonnenkollektoren, Heizungsunterstützung mit Wärmespeicher.



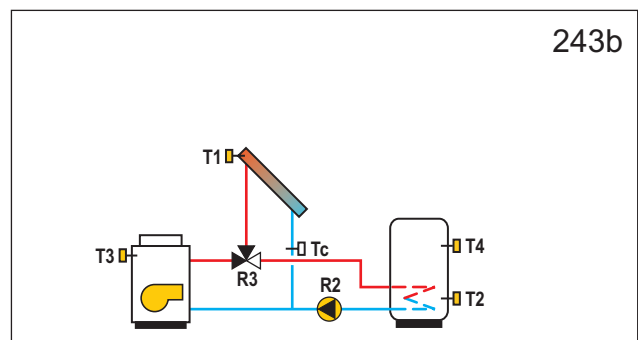
241

SGC36 Sonnenkollektoren, Festbrennstoffkessel, Brauchwassererwärmer.



243

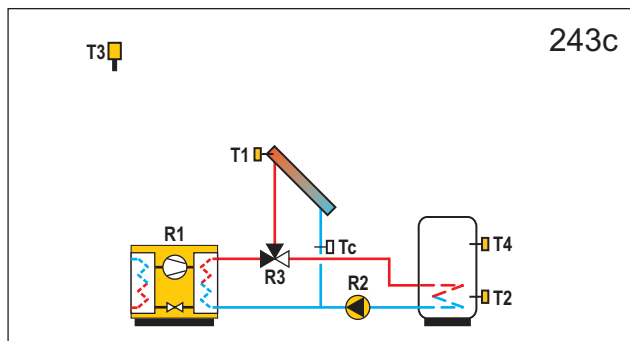
SGC36 Festbrennstoffkessel, Sonnenkollektoren, Brauchwassererwärmer, Umschaltung.



243b

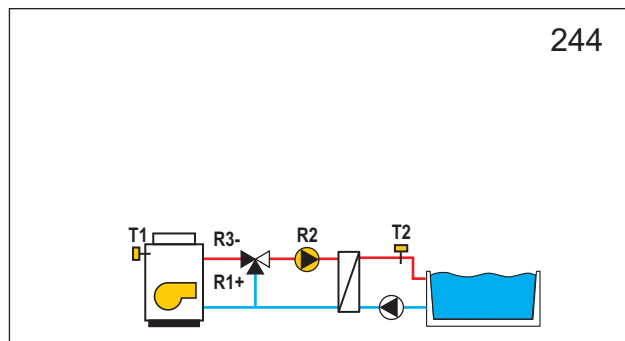
SGC36 Ölkessel, Sonnenkollektoren, Brauchwassererwärmer, Umschaltung.

ANWENDUNG



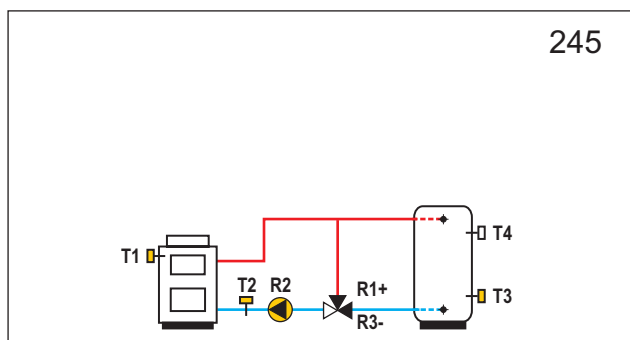
243c

SGC36 Wärmepumpe, Sonnenkollektoren, Brauchwassererwärmer, Umschaltung.



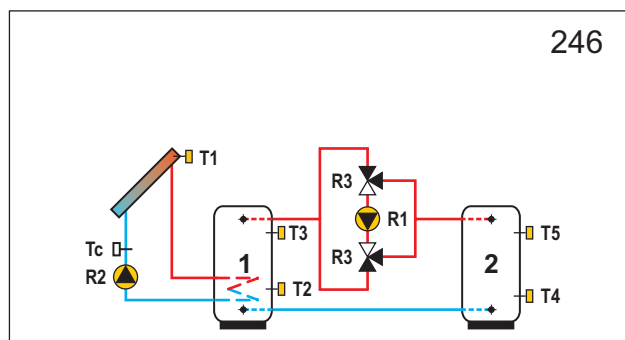
244

SGC36 Schwimmbecken Temperatur Regelung.



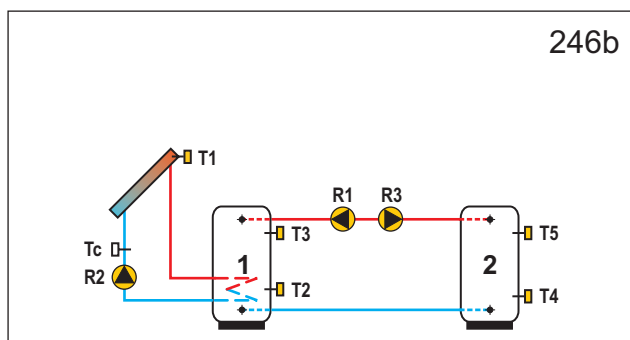
245

SGC36 Optimierung des Wärmeentzug aus dem Wärmespeicher.



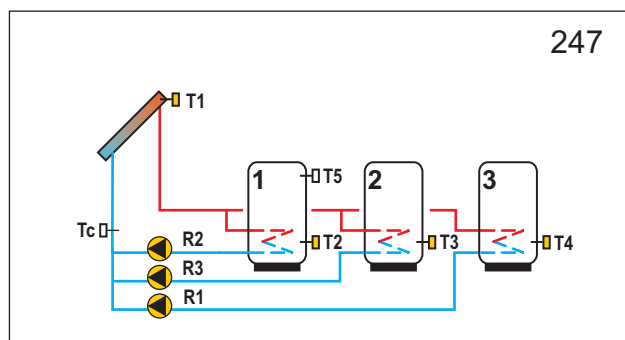
246

SGC36 Umschaltbare Wärme-transfer zwischen Hauptwärmespeicher und Neben-Wärmespeicher, Umschaltung.



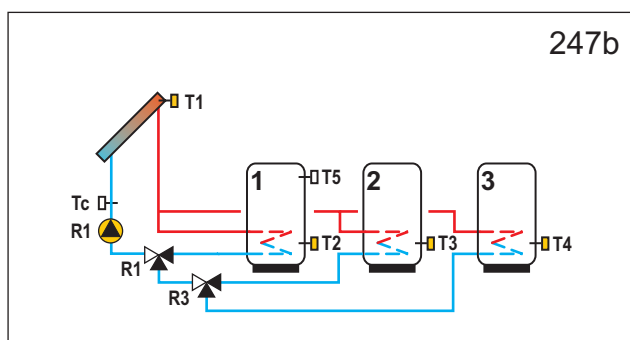
246b

SGC36 Wärme-Transfer zwischen Hauptwärmespeicher und Neben-Wärmespeicher, 2x Umladepumpe.



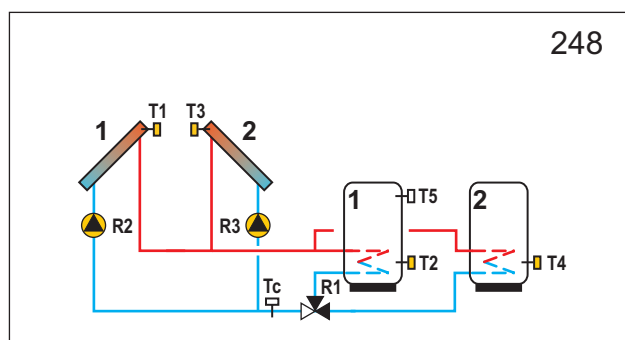
247

SGC36 Sonnenkollektoren, 3x Brauchwassererwärmer, 3x Umwälzpumpe.



247b

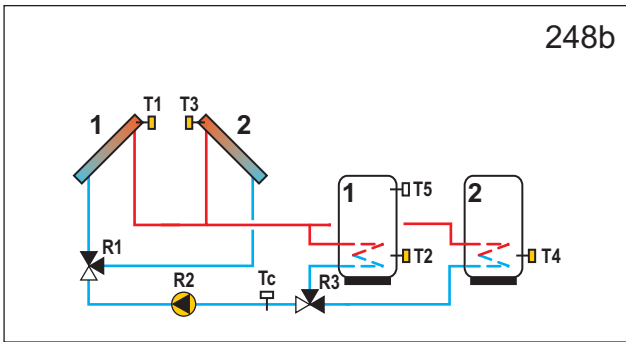
SGC36 Sonnenkollektoren, 3x Brauchwassererwärmer, Umschaltung.



248

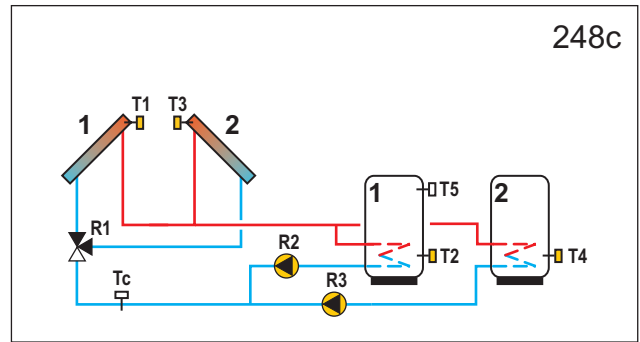
SGC36 Sonnenkollektoren mit Ost - West Errichtung, 2x Brauchwassererwärmer, Umschaltung.

ANWENDUNG



248b

SGC36 Sonnenkollektoren mit Ost - West Errichtung, Umschaltung. 2x Brauchwassererwärmer, Umschaltung.

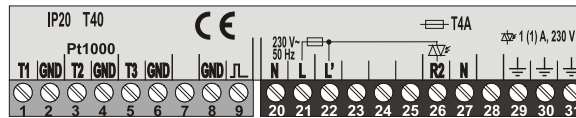


248c

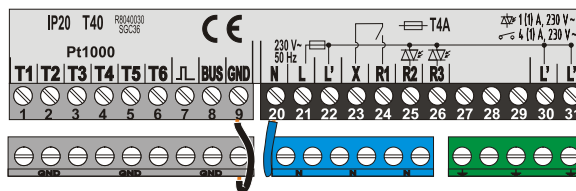
SGC36 Sonnenkollektoren mit Ost - West Errichtung, Umschaltung, 2x Brauchwassererwärmer, 2x Umwälzpumpe.

ANSCHLUSSKLEMMEN

SGC14







SGC26, SGC36



TEMPERATURFÜHLER, STELLMOTOREN

Für die SGC Solarregler sind folgende Temperaturfühler und Stellmotoren verfügbar.

	Aussentemperaturfühler AF Für die Aussenluft-Temperaturmessung.
	Anlegetemperaturfühler VF Für die Temperaturmessung in der Vorlaufrohrleitung.
	Tauchtemperaturfühler - TF Für Temperaturmessung im Solarkollektoren, Kessel, Wärmespeicher oder Brauchwassererwärmer.
	Stellmotor AVC Für den Antrieb von Mischern und Umschaltventilen.

BESTELLTABELLE

Solarregler SGC	
2SGC1400-010	Solarregler SGC14
2SGC2600-010	Solarregler SGC26
2SGC3600-010	Solarregler SGC36

Solarregler SGC mit Temperaturfühler	
2SGC1430-010	Solarregler SGC14 incl. Temperaturfühler 3 x TF/Pt
2SGC2640-010	Solarregler SGC26 incl. Temperaturfühler 4 x TF/Pt
2SGC3640-010	Solarregler SGC36 incl. Temperaturfühler 4 x TF/Pt

TECHNISCHE DATEN

Allgemeine technische Daten	
Leistungsaufnahme:	230 V ~ , 50 Hz
Strom-/Leistungsaufnahme:	5 VA
Relaisausgang:	4 (1) A ~ , 230 V ~
Triak-ausgang :	1 (1) A ~ , 230 V~
Schutzart:	IP20 nach EN 60529
Schutzklasse:	I nach EN 60730-1
Material:	ASA - Kunststoff
Abmessungen:	113 x 163 x 48 mm
Gewicht :	391 g
Umgebungstemperatur Betrieb:	5 °C ... +40 °C
Umgebungstemperatur der Lagerung:	20 °C ... +65 °C

ABMESSUNGEN

