

BESCHREIBUNG



SGC Solarregler der zweiten Generation, sind moderne und leistungsfähige Regler, für solare und kombinierte Heizungssysteme. In die SGC Regler, ist eine große Auswahl der unterschiedlichen Hydraulischen Schemen eingebaut. Das Schema wird, neben anderen Funktionsdaten des Reglers, auf einen beleuchteten LCD Graphischen Display angezeigt. Die einfache Bedienung basiert auf einer Kommunikation mit dem Benutzer, mit Hilfe vom Graphischen Ikonen. Hinzugefügt eine Hilfe-Taste, mit der wir jeder Zeit eine kurze Anleitung für sofortige Hilfe abrufen können. Bei der ersten Inbetriebnahme Aktiviert sich ein Start-up-Assistent der uns Schritt für Schritt durch die Regler Einstellung führt. Die SGC Regler haben alle bekannte Regulation und Sicherheitsfunktionen eingebaut, als auch viele fortschrittliche Funktionen, wie zum Beispiel:

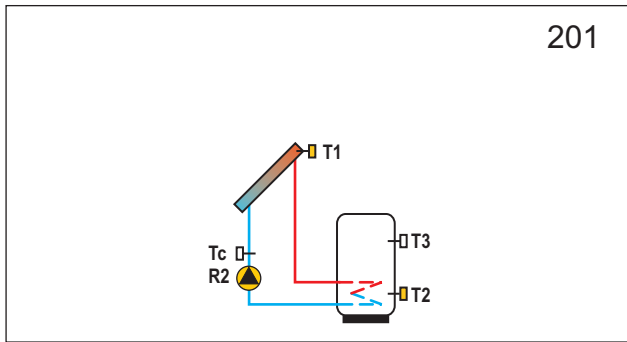
- Funktionsweise der freien Ausgänge, können Sie frei Programieren. Sie können ein Thermostat, Differenzthermostat, Zeitprogramm, eine zusätzliche Wärmequelle oder eine Kombination der oben genannten Möglichkeiten, auswählen,
- Alle Einstellungen werden dauerhaft gespeichert. Ermöglicht ist eine Speicherung und Abruf der gespeicherten Einstellungen,
- Im Logbuch werden alle Ereignisse über die Reglereinstellungen, Temperaturüberschreitungen und fehlerhafte Systemfunktionen gespeichert,
- alle gemessenen Temperaturen und Informationen über die gewonnene Solarenergie, werden Periodisch gespeichert. Die Daten kann man jeder Zeit in Graphischer Form im Regler Display anzeigen,
- Besonders interessant ist ein Feature, das die Simulation der gemessenen Temperaturen ermöglicht und damit dass Testen des Reglers unter verschiedenen Bedingungen,
- PC-Anschluss,
- Möglichkeit der Drehzahlregelung für Standard- (RPM) und energiesparenden Hocheffizienzpumpen (PWM, 0-10 V).

MERKMALE

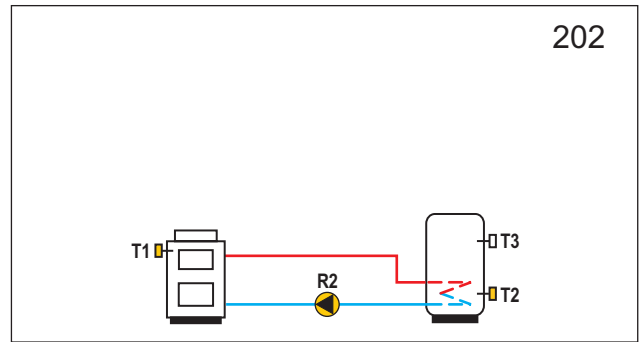
	SGC14	SGC26	SGC36	SGC67
Anzahl der Mechanischen Relais	0	1	1	1
Anzahl der Elektronischen Relais	1	1	2	5
Anzahl der Fühlereingänge	4	6	6	7
Anzahl der Hydraulikschemen	5	22	50	63
Anzahl von Kollektorfeldern	1	2	2	2
Anzahl der Speicher	1	2	3	3
Beleuchtetes Graphisches LCD Display	Ja	Ja	Ja	Ja
Energiemessung (kWh)	Ja	Ja	Ja	Ja
Möglichkeit der Durchflussmessung (l/min)	Ja	Ja	Ja	Ja
Möglichkeit der Durchflussmessung VFS	Option	Option	Option	Option
Möglichkeit der Durchflussmessung RPS	Option	Option	Option	Option
Drehzahlregelung für Standard Pumpen (RPM)	Ja	Ja	Ja	Ja
Drehzahlregelung für energiesparende Hocheffizienz-Pumpen (PWM, 0-10V)	Ja, 1 Pumpe	Ja, 2 Pumpen	Ja, 2 Pumpen	Ja, 2 Pumpen
Legionellenschutz »Programm«*	Ja	Ja	Ja	Ja
Frostschutz	Ja	Ja	Ja	Ja
Schutzfunktion des Solarsystems	Ja	Ja	Ja	Ja
Sicherheitsabschaltung der Kollektoren	Ja	Ja	Ja	Ja
Überhitzungsschutz des Brauchwassers	Ja	Ja	Ja	Ja
Röhrenkollektoren Funktion	Ja	Ja	Ja	Ja
Funktion für Rückkühlung	Ja	Ja	Ja	Ja
Graphische Übersicht der Temperaturen und der gewonnenen Energie	Ja	Ja	Ja	Ja
Fehlermeldung der Defekte und überschrittenen Temperaturen	Ja	Ja	Ja	Ja
Simulationsbetrieb der Anlage	Ja	Ja	Ja	Ja
Betriebsstundenzähler	Ja	Ja	Ja	Ja
Datalogger Funktion	Ja	Ja	Ja	Ja
Ferienprogramm	Ja	Ja	Ja	Ja
Programuhr	Ja	Ja	Ja	Ja
Möglichkeit einer Freiprogrammierung	Nein	Ja, 1 Ausgang	Ja, 2 Ausgänge	Ja, 3 Ausgänge
Möglichkeit der Verbindung mit PC	Ja	Ja	Ja	Ja

*Verfügbar bei Schemen mit Ölkesseln, Elektrischen Heizungen und Wärmepumpen

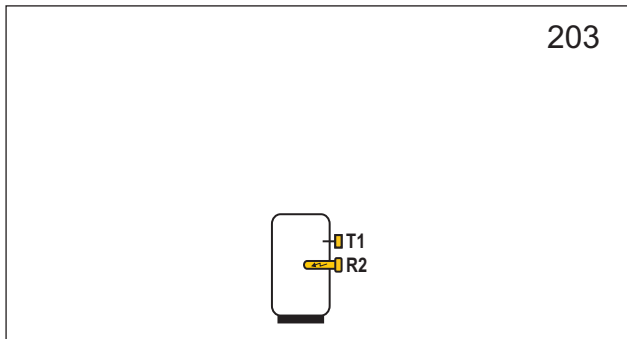
ANWENDUNG



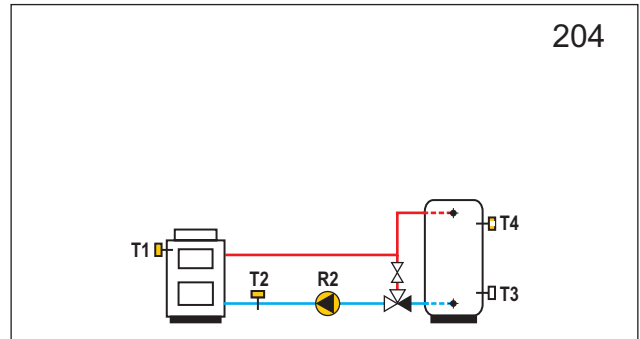
SGC14 Sonnenkollektoren, Brauchwassererwärmer.



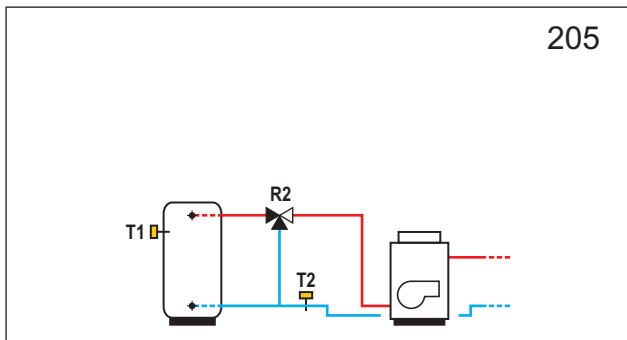
SGC14 Festbrennstoffkessel, Brauchwassererwärmer.



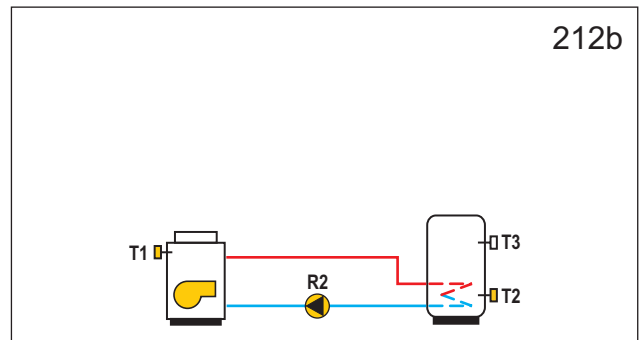
SGC14 Brauchwassererwärmung mit Elektrischer Heizkörper.



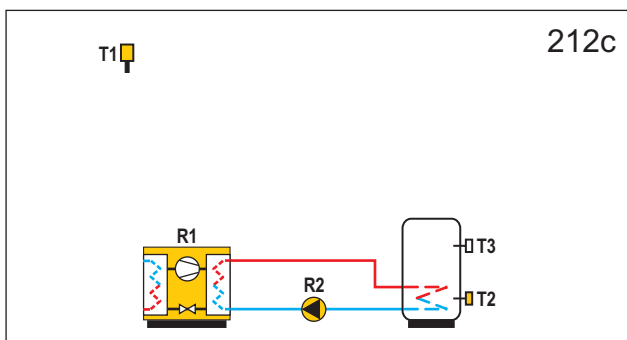
SGC14 Festbrennstoffkessel, Wärmespeicher.



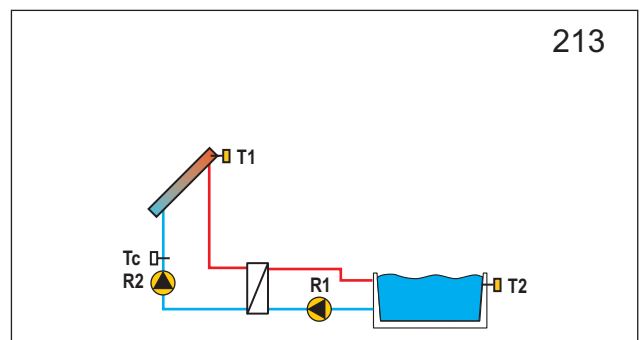
SGC14 Heizungsunterstützung mit Wärmespeicher.



SGC26 Ölkessel, Brauchwassererwärmer.

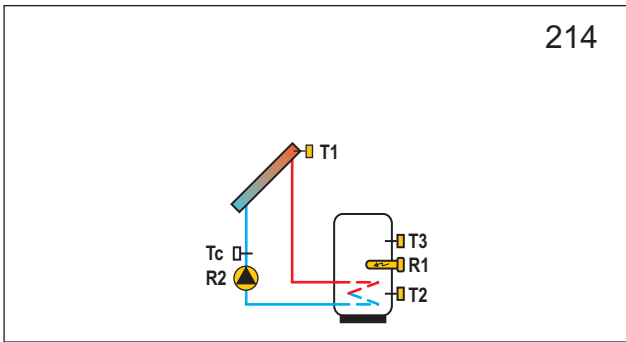


SGC26 Wärmepumpe, Brauchwassererwärmer.



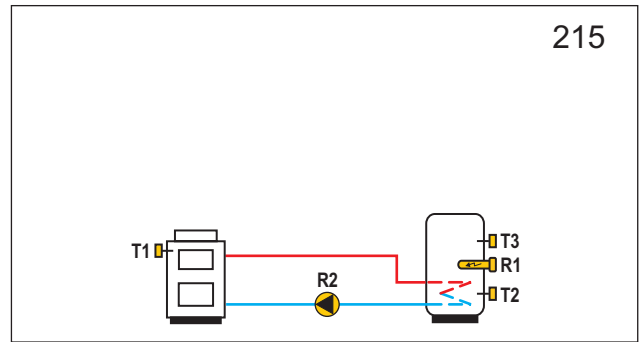
SGC26 Sonnenkollektoren, Schwimmbecken.

ANWENDUNG



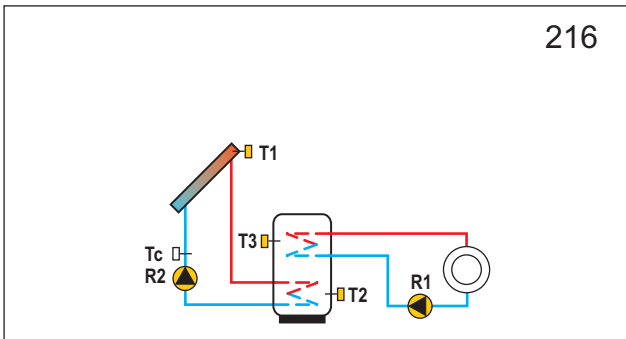
214

SGC26 Sonnenkollektoren, Brauchwassererwärmer, Nachwärmung mit Elektrischer Heizkörper.



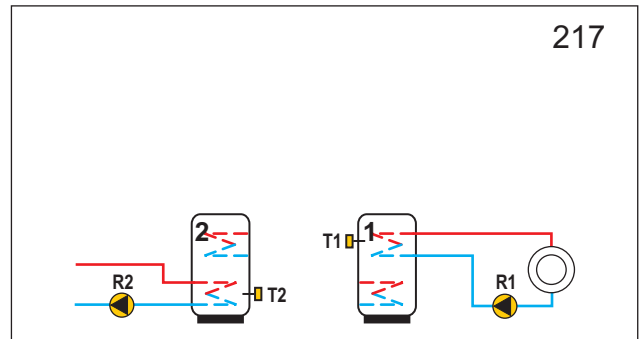
215

SGC26 Festbrennstoffkessel, Brauchwassererwärmer, Nachwärmung mit Elektrischer Heizkörper.



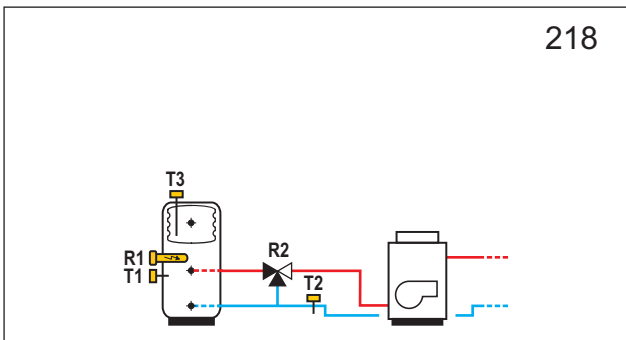
216

SGC26 Sonnenkollektoren, Brauchwassererwärmer, Wärmeabnahme.



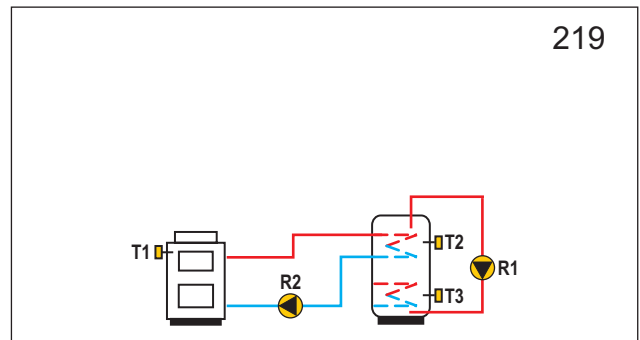
217

SGC26 Brauchwassererwärmer, Wärmeabnahme mit R1 oder Wärmezufuhr mit R2.



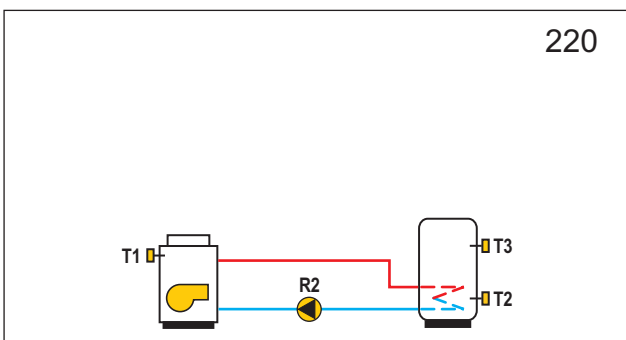
218

SGC26 Heizungsunterstützung mit Wärmespeicher, Brauchwassererwärmung, Nachwärmung mit Elektrischer Heizkörper.



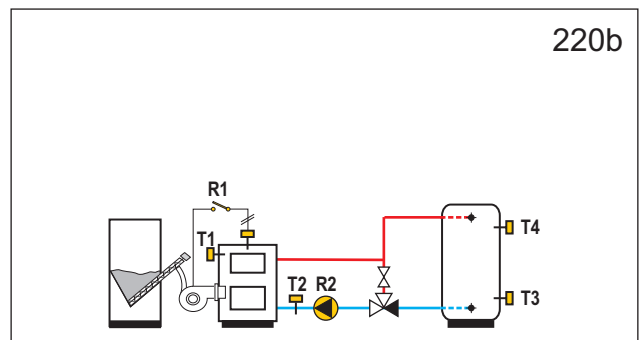
219

SGC26 Festbrennstoffkessel, Brauchwassererwärmer.



220

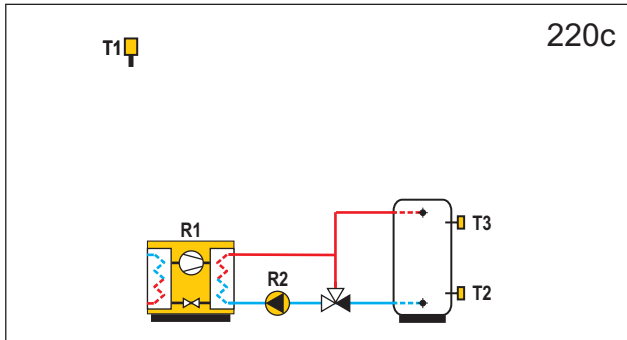
SGC26 Ölkessel, Brauchwassererwärmer.



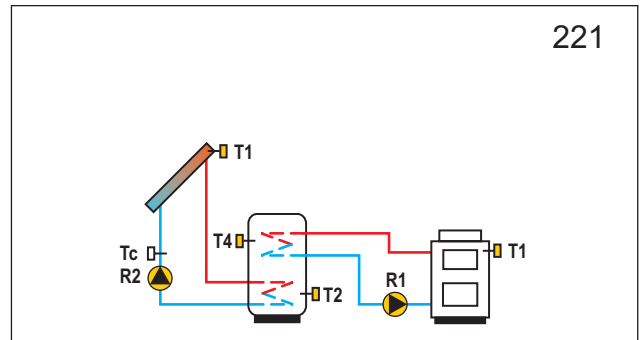
220b

SGC26 Pelletkessel, Wärmespeicher.

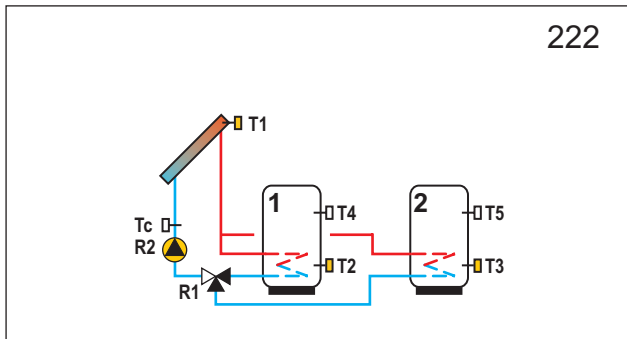
ANWENDUNG



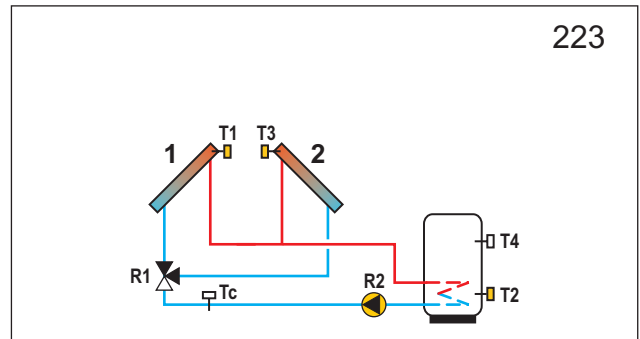
SGC26 Wärmepumpe, Wärmespeicher.



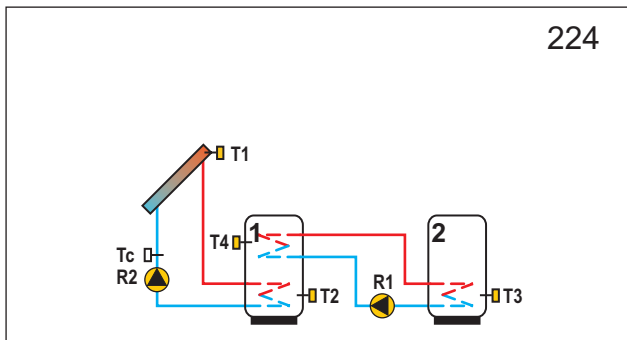
SGC26 Sonnenkollektoren, Brauchwassererwärmer, Festbrennstoffkessel.



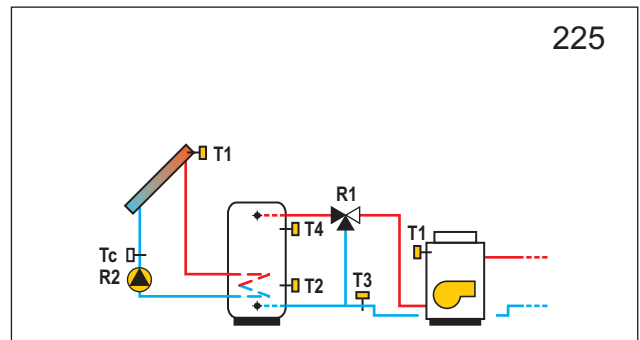
SGC26 Sonnenkollektoren, 2x Brauchwassererwärmer, Umschaltung.



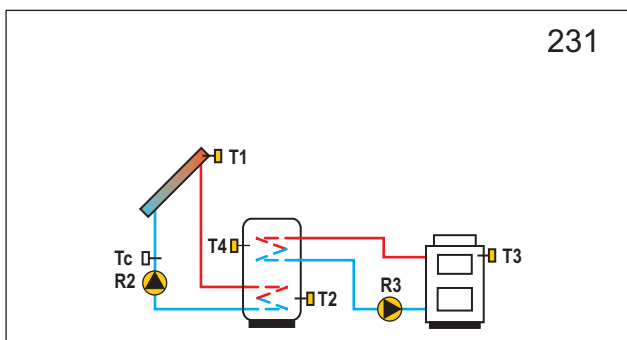
SGC26 Sonnenkollektoren mit Ost - West Errichtung, Brauchwassererwärmer, Umschaltung.



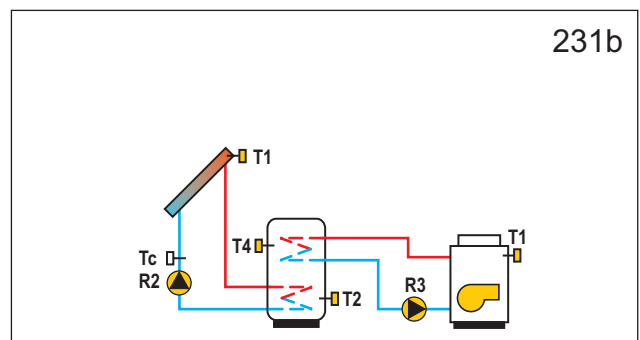
SGC26 Sonnenkollektoren, 2x Brauchwassererwärmer, Wärmeabfuhr.



SGC26 Sonnenkollektoren, Heizungsunterstützung mit Wärmespeicher.

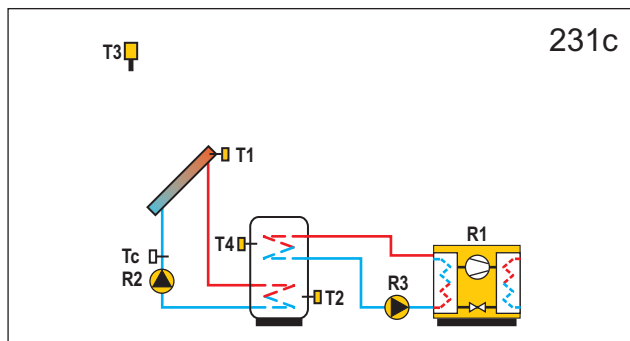


SGC36 Sonnenkollektoren, Brauchwassererwärmer, Festbrennstoffkessel.

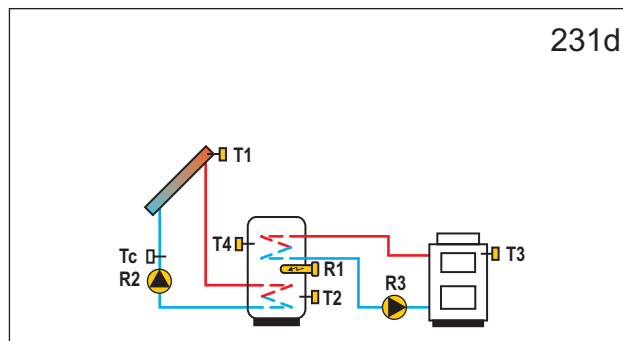


SGC36 Sonnenkollektoren, Brauchwassererwärmer, Ölkessel.

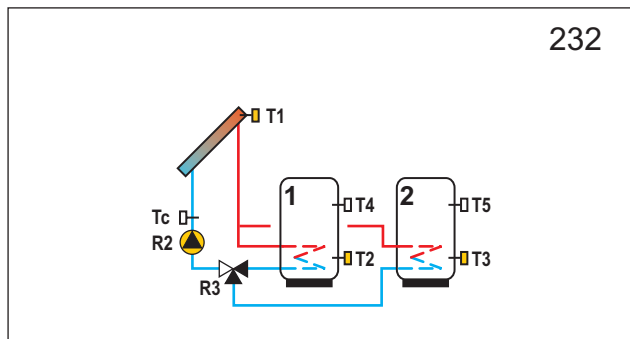
ANWENDUNG



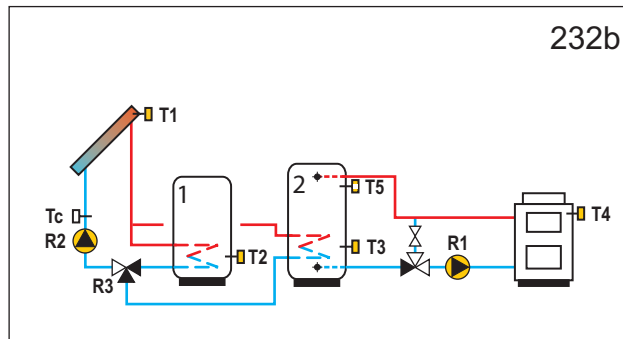
SGC36 Sonnenkollektoren, Brauchwassererwärmer, Wärmepumpe.



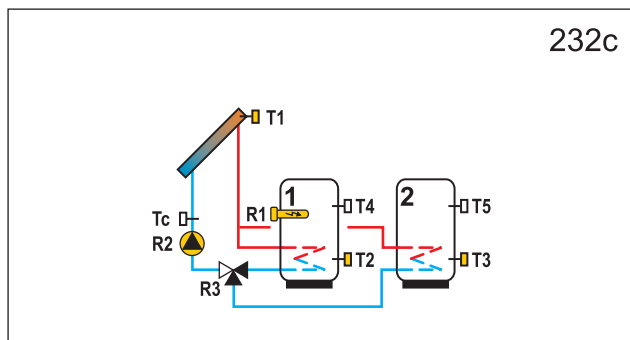
SGC36 Sonnenkollektoren, Brauchwassererwärmer, Festbrennstoffkessel, Nachwärmung mit Elektrischer Heizkörper.



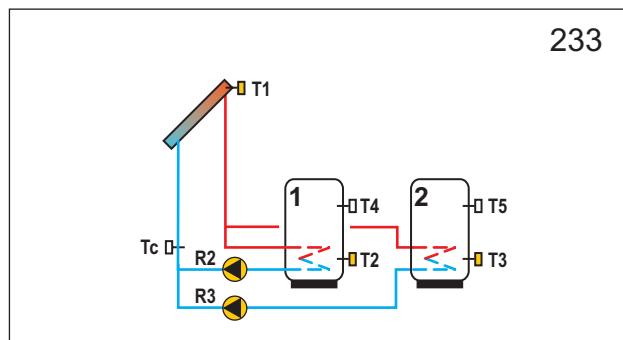
SGC36 Sonnenkollektoren, 2x Brauchwassererwärmer, Umschaltung.



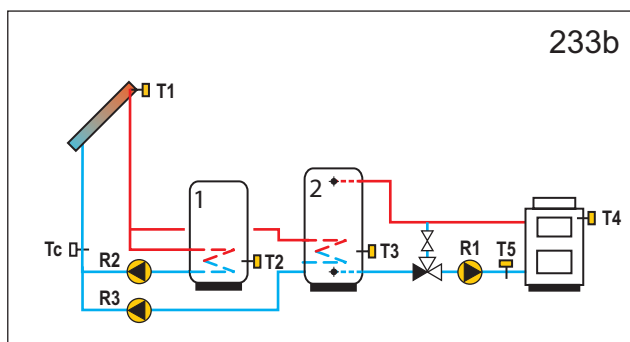
SGC36 Sonnenkollektoren, Brauchwassererwärmer, Wärmespeicher, Umschaltung, Festbrennstoffkessel.



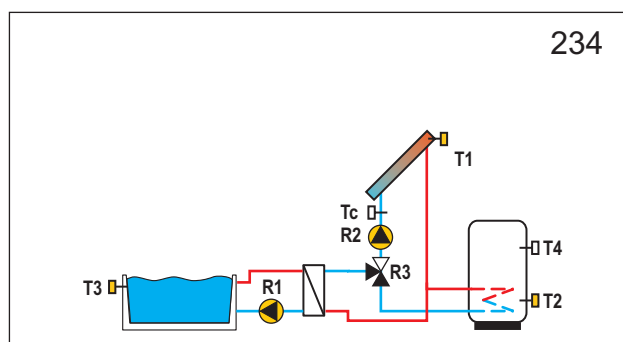
SGC36 Sonnenkollektoren, 2x Brauchwassererwärmer, 2x Umwälzpumpe.



SGC36 Sonnenkollektoren, Brauchwassererwärmer, Wärmespeicher, 2x Umwälzpumpe, Festbrennstoffkessel.

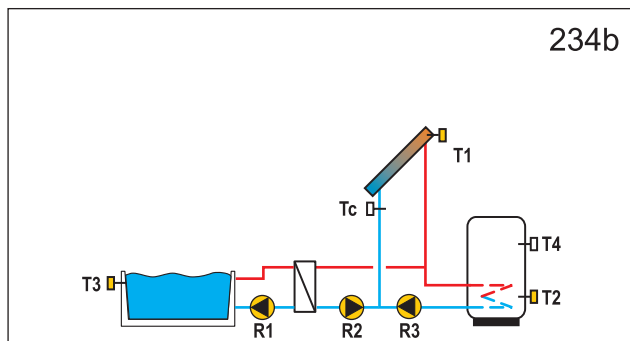


SGC36 Sonnenkollektoren, Brauchwassererwärmer, Schwimmbecken, Umschaltung.

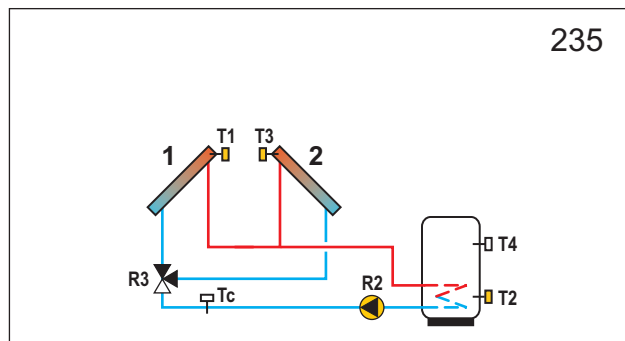


SGC36 Sonnenkollektoren mit Ost - West Errichtung, Brauchwassererwärmer, Umschaltung.

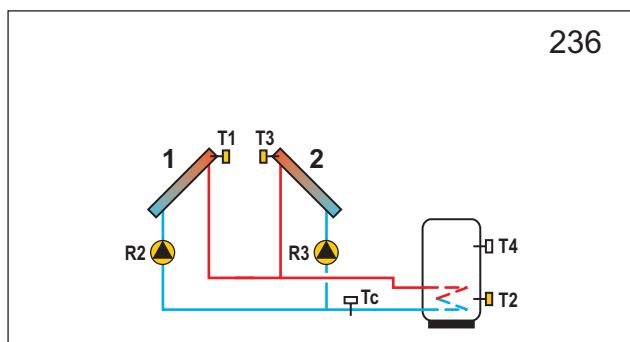
ANWENDUNG



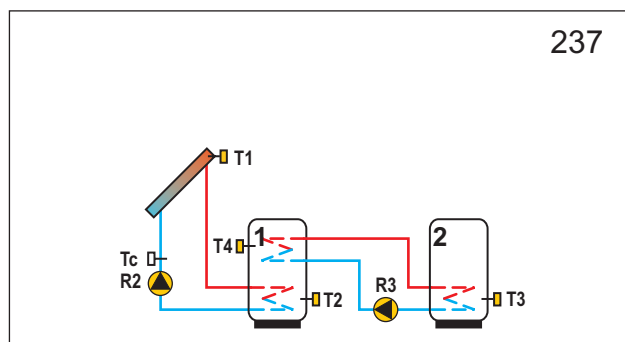
SGC36 Sonnenkollektoren mit Ost - West Errichtung, Brauchwassererwärmer, 2x Umwälzpumpe.



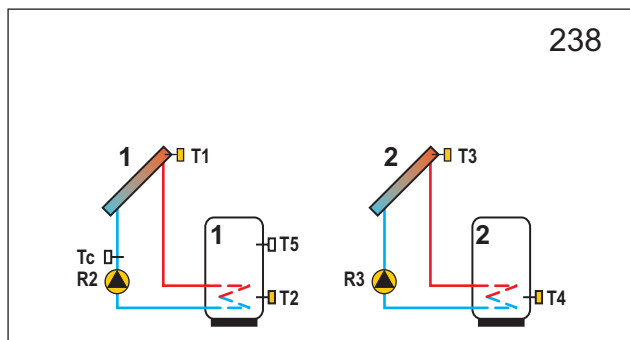
SGC36 Sonnenkollektoren, 2x Brauchwassererwärmer, Wärmeabfuhr.



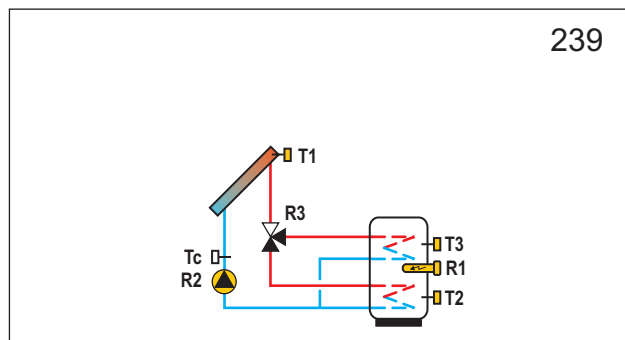
SGC36 Sonnenkollektoren, Brauchwassererwärmer, 2x Solarkreis.



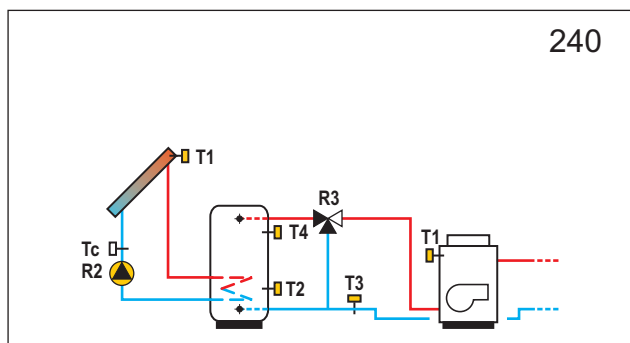
SGC36 Sonnenkollektoren, Brauchwassererwärmer, Heizungsunterstützung mit Elektrischer Heizkörper.



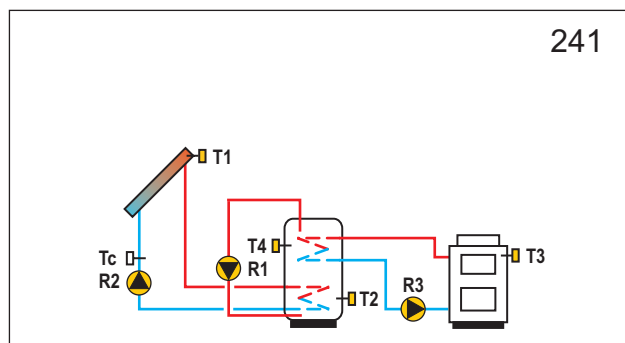
SGC36 Sonnenkollektoren, Heizungsunterstützung mit Wärmespeicher.



SGC36 Sonnenkollektoren, Festbrennstoffkessel, Brauchwassererwärmer.

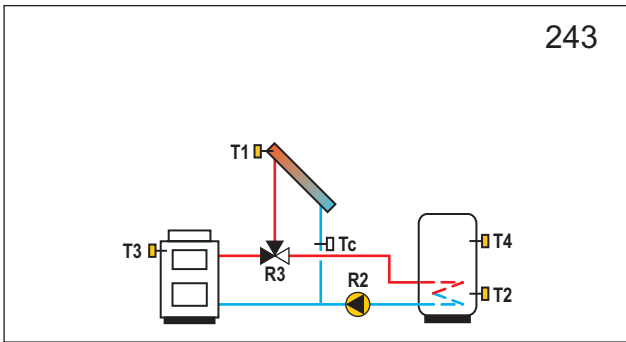


SGC36 Festbrennstoffkessel, Sonnenkollektoren, Brauchwassererwärmer, Umschaltung.



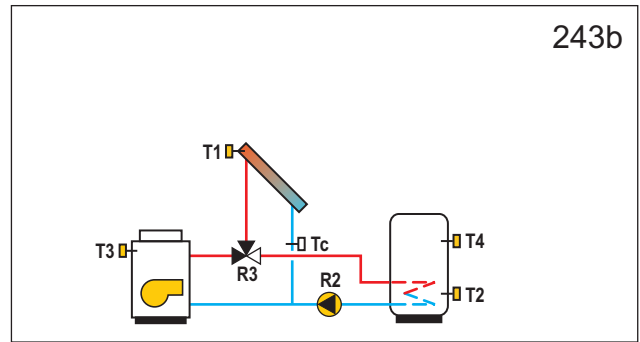
SGC36 Ölkessel, Sonnenkollektoren, Brauchwassererwärmer, Umschaltung.

ANWENDUNG



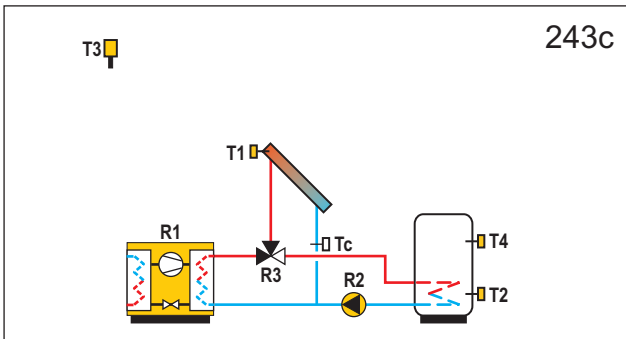
243

SGC36 Wärmepumpe, Sonnenkollektoren, Brauchwassererwärmer, Umschaltung.



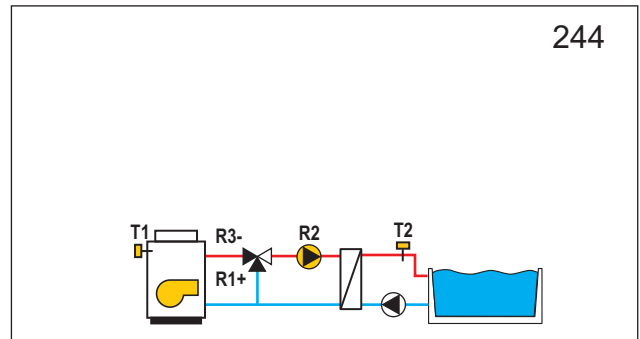
243b

SGC36 Schwimmbecken Temperatur Regelung.



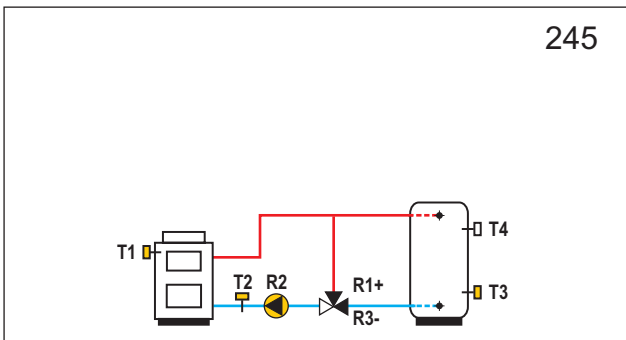
243c

SGC36 Optimierung des Wärmeentzug aus dem Wärmespeicher.



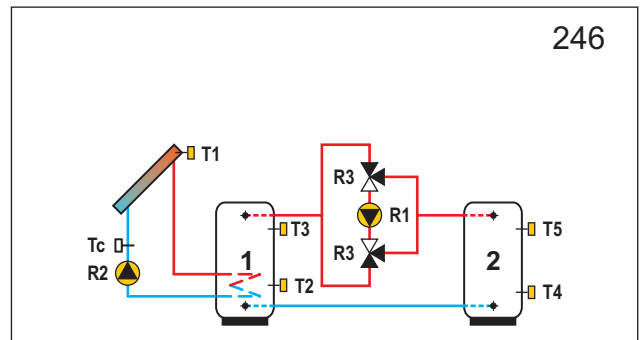
244

SGC36 Umschaltbare Wärme-transfer zwischen Hauptwärmespeicher und Neben-Wärmespeicher, Umschaltung.



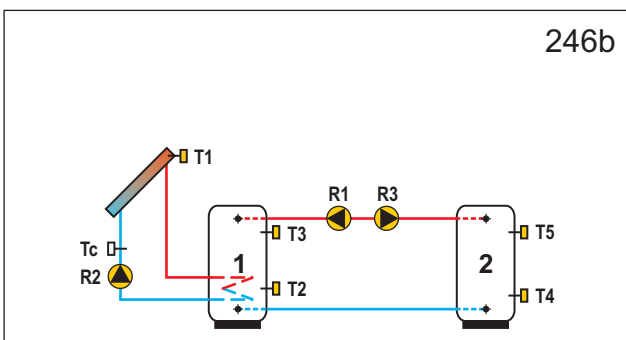
245

SGC36 Wärme-Transfer zwischen Hauptwärmespeicher und Neben-Wärmespeicher, 2x Umladepumpe.



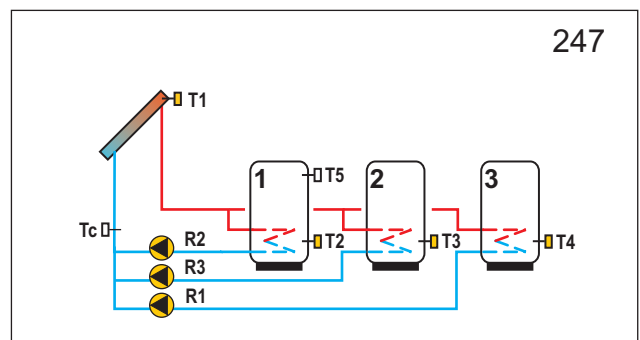
246

SGC36 Sonnenkollektoren, 3x Brauchwassererwärmer, 3x Umwälzpumpe.



246b

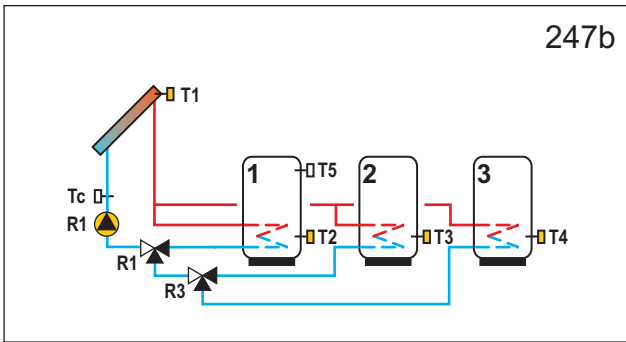
SGC36 Sonnenkollektoren, 3x Brauchwassererwärmer, Umschaltung.



247

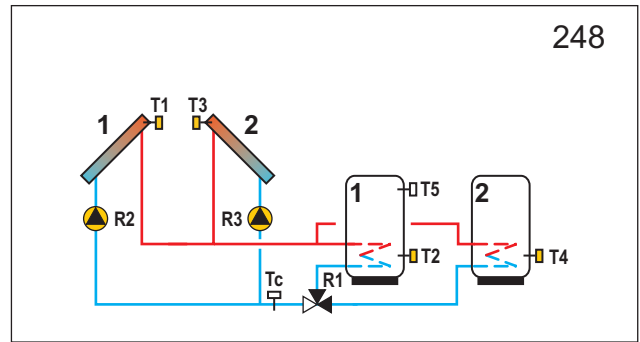
SGC36 Sonnenkollektoren mit Ost - West Errichtung, 2x Brauchwassererwärmer, Umschaltung.

ANWENDUNG



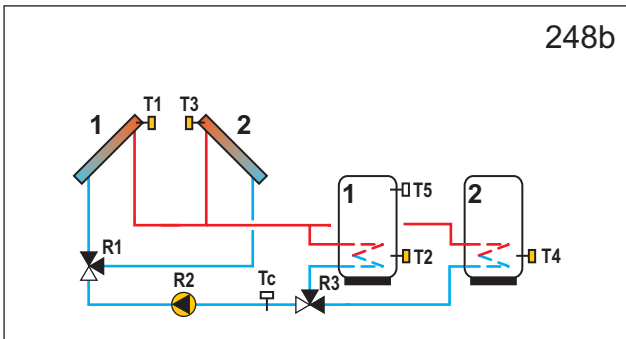
247b

SGC36 Sonnenkollektoren mit Ost - West Errichtung, Umschaltung. 2x Brauchwassererwärmer, Umschaltung.



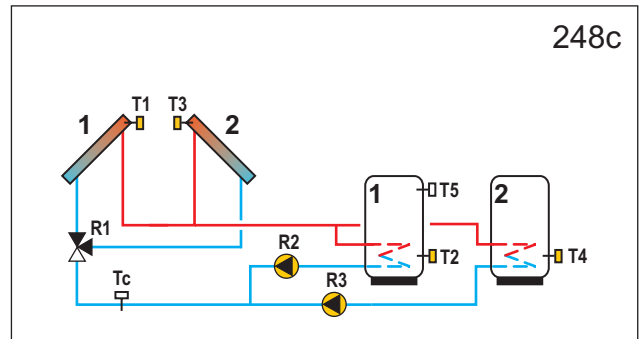
248

SGC36 Sonnenkollektoren mit Ost - West Errichtung, Umschaltung, 2x Brauchwassererwärmer, 2x Umwälzpumpe.



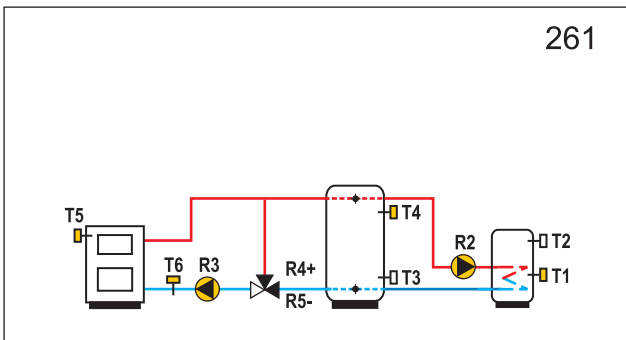
248b

SGC36



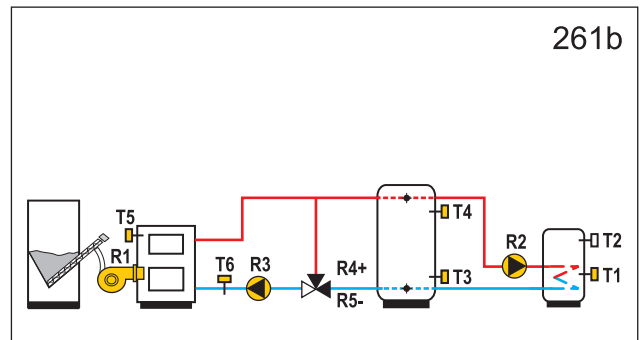
248c

SGC36



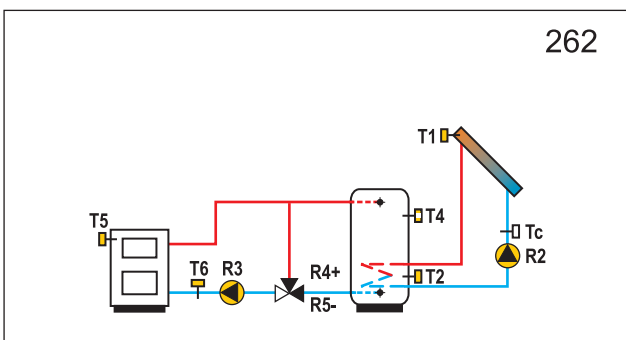
261

SGC67



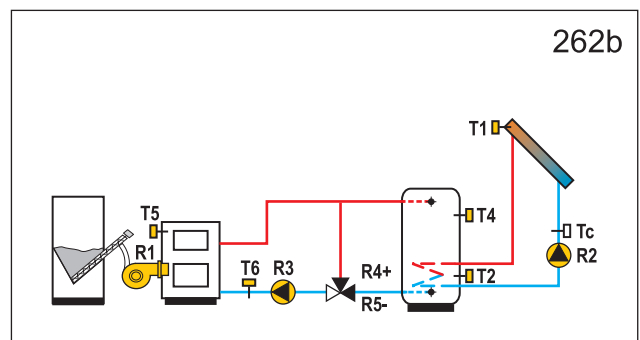
261b

SGC67



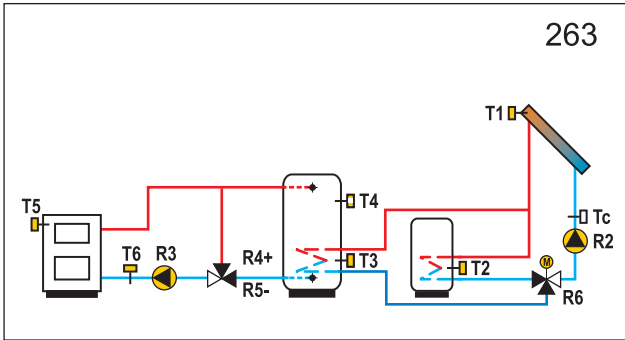
262

SGC67

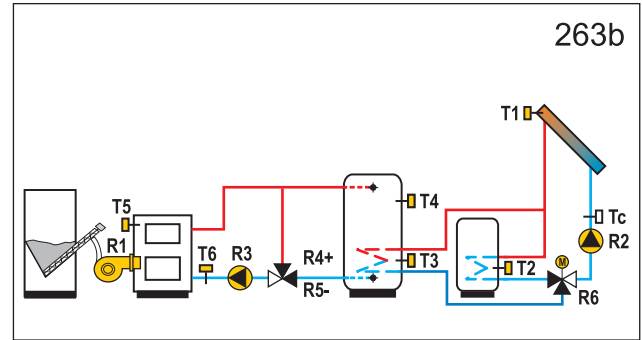


262b

SGC67



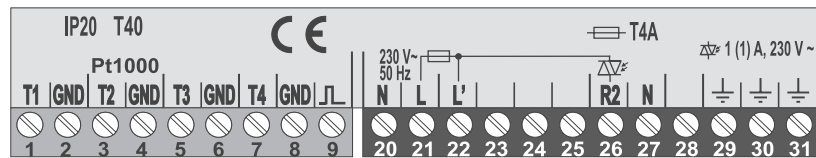
SGC67



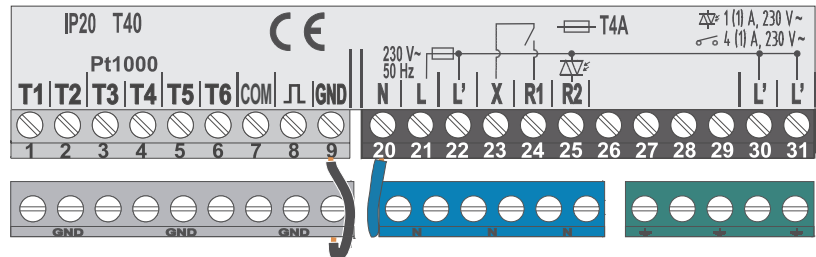
SGC67

ANSCHLUSSKLEMMEN

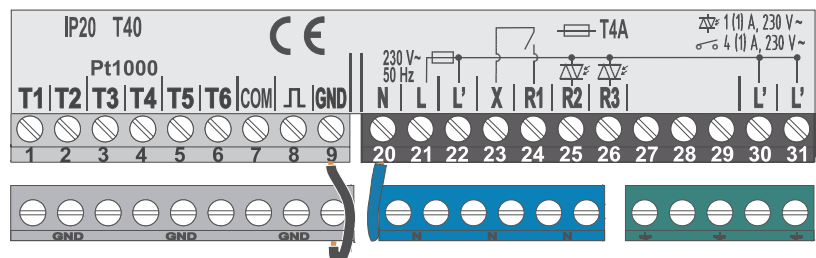
SGC14



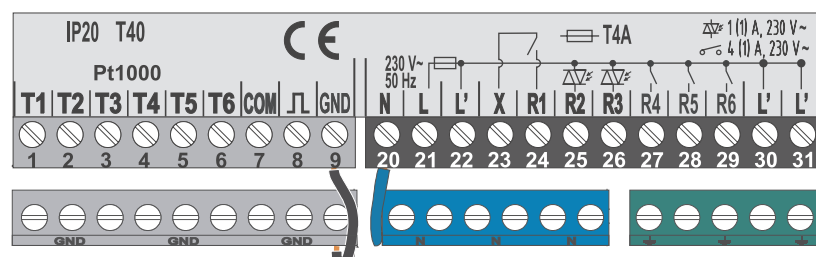
SGC26



SGC36



SGC67

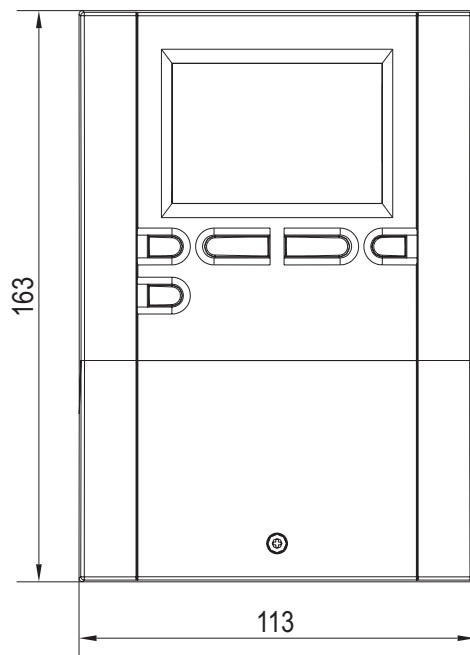


NOTIZEN

TECHNISCHE DATEN

Allgemeine technische Daten	
Leistungsaufnahme:	230 V ~ , 50 Hz
Strom-/Leistungsaufnahme:	5 VA
Leistungsaufnahme bei standby:	max. 0,5 W
Relaisausgang:	4 (1) A ~, 230 V ~
Triak-ausgang :	1 (1) A ~, 230 V~
Schutzart:	IP20 nach EN 60529
Schutzklasse:	I nach EN 60730-1
Material:	ASA - Kunststoff
Abmessungen:	113 x 163 x 48 mm
Gewicht:	425 g
Umgebungstemperatur Betrieb:	5 °C ... +40 °C
Umgebungstemperatur der Lagerung:	20 °C ... +65 °C

ABMESSUNGEN



NOTIZEN

Datenblatt

SOLARREGLER PROMATIC® SGC14, SGC26, SGC36, SGC67



© Alle Rechte vorbehalten. Technische Änderungen vorbehalten. Wir übernehmen keine Verantwortung für Fehler.

SELTRON d.o.o.
Tržaška cesta 85A
2000 Maribor
SI - Slowenien

Tel.: +386 (0)2 671 96 00
Fax.: +386 (0)2 671 96 66
[http:// www.seltron.eu](http://www.seltron.eu)
E-mail: sales@seltron.eu

