

# HEIZUNGSREGLER PROMATIC® WDC10B, WDC10, WDC20



## BESCHREIBUNG



Witterungsgeführte Heizungsregler WDC, sind moderne und leistungsfähige Regler für die Raumheizung, Brauchwasserbereitung, Wärmequellen Steuerung und Solar Systeme.

In die WDC Regler, ist eine große Auswahl der unterschiedlichen Hydraulischen Schemen eingebaut. Das Schema wird, neben anderen Funktionsdaten des Reglers, auf einen beleuchteten LCD Graphischen Display angezeigt. Die einfache Bedienung basiert auf einer Kommunikation mit dem Benutzer, mit Hilfe vom Graphischen Ikonen. Hinzugefügt ist eine Hilfe-Taste, mit der wir jeder Zeit eine kurze Anleitung für sofortige Hilfe abrufen können. Bei der ersten Inbetriebnahme Aktiviert sich ein Start-up-Assistent der uns Schritt für Schritt durch die Regler Einstellung führt.

Eingebaut in die WDC Regler sind moderne Einsprungs Algorithmen und viele Sicherheitsfunktionen.

Es zeichnen sie auch viele andere Eigenschaften aus:

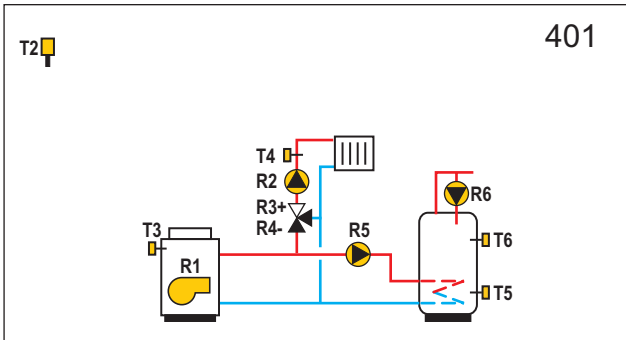
- Graphische Menüs mit mehrsprachiger Menüführung,
- Auswahl zwischen mehr als 52 verschiedenen Hydraulischen Schemen, unter anderen mit zwei Mischheizkreisen oder zwei Wärmequellen, mit einem Solar System usw.,
- Regelmöglichkeiten für Heizen oder Kühlen,
- Alle Einstellungen werden dauerhaft gespeichert. Ermöglicht ist eine Speicherung und Abruf der gespeicherten Einstellungen,
- Im Logbuch werden alle Ereignisse über die Reglereinstellungen, Temperaturüberschreitungen und fehlerhafte Systemfunktionen gespeichert,
- alle gemessenen Temperaturen und Informationen über die gewonnene Solarenergie, werden Periodisch gespeichert. Die Daten kann man jeder Zeit in Graphischer Form im Regler Display anzeigen,
- Besonders interessant ist ein Feature, das die Simulation der gemessenen Temperaturen ermöglicht und damit das Testen des Reglers unter verschiedenen Bedingungen

## MERKMALE

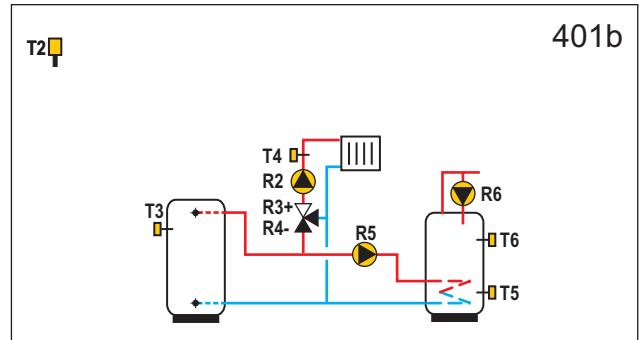
	WDC10B	WDC10	WDC20
Anzahl der Relais (Relais/Triak)	6	6/1	7/1
Anzahl der Fühlereingänge	6	6	6
Anzahl der Hydraulischen Schemen	7	17	52
Anzahl der Heizkreise	1	2	2
Mischerheizkreis	1*	1	1 oder 2
Direktheizkreis	1*	1	0 oder 1
Programuhr	Ja	Ja	Ja
Anzahl der angeschlossenen DD2+ einheiten	2	2	2
Umschaltung zwischen Zwei Wärmequellen	Nein	Ja	Ja
Raumheizung mit einer Wärmepumpe	Nein	Nein	Ja
Brauchwasserwärmen mit einer Wärmepumpe	Nein	Ja	Ja
BUS	Ja	Ja	Ja
Beleuchtetes Graphisches LCD Display	Ja	Ja	Ja
Benutzerfunktionen Party, ECO, Ferienprogramm, Einmaliges Brauchwassererwärmen	Ja	Ja	Ja
Boost Funktion für Raumheizung	Ja	Ja	Ja
Antiblockierprogramm zum Schutz der Pumpen und Mischventile	Ja	Ja	Ja
Überhitzungsschutz für Kessel, Kollektoren und Speicher	Ja	Ja	Ja
Möglichkeit der Fernbedienung mit Telefon	Ja	Ja	Ja
Legionellenschutz	Ja	Ja	Ja
Frostschutz	Ja	Ja	Ja
Funktion Trocknen des Estrichs	Ja	Ja	Ja
Übersicht der Temperaturen für den aktuellen Tag	Ja	Ja	Ja
Übersicht der Temperaturen für mehr vergangener Tage	Ja	Ja	Ja
Fehlermeldung der Defekte und überschrittenen Temperaturen	Ja	Ja	Ja
Simulationsbetrieb der Anlage	Ja	Ja	Ja
Log von Veränderungen in den Einstellungen	Ja	Ja	Ja

\* Mischer- und Direktheizkreis sind verfügbar.

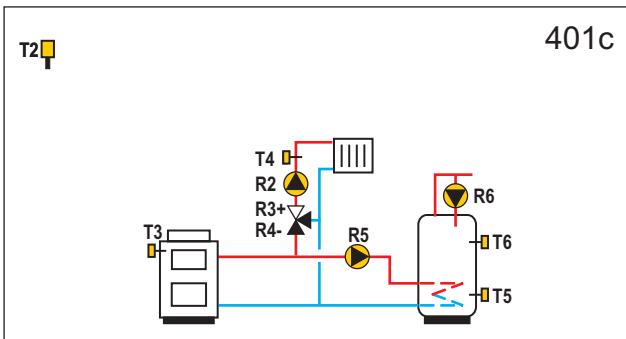
**ANWENDUNG**



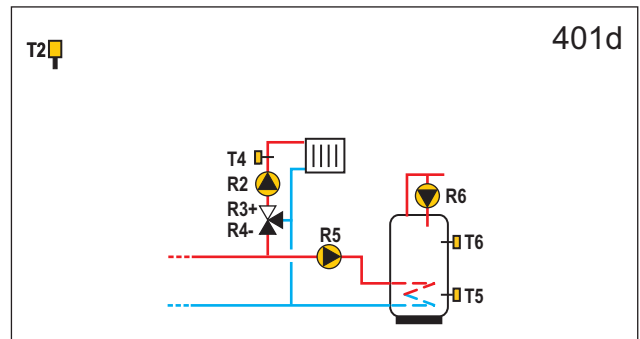
**WDC10B** Ölkessel, Mischerheizkreis, Brauchwassererwärmer.



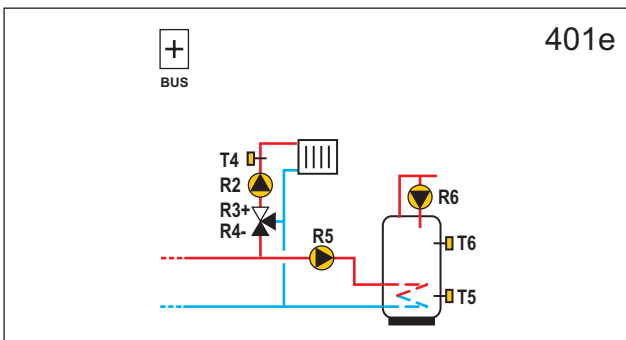
**WDC10B** Wärmespeicher, Mischerheizkreis, Brauchwassererwärmer.



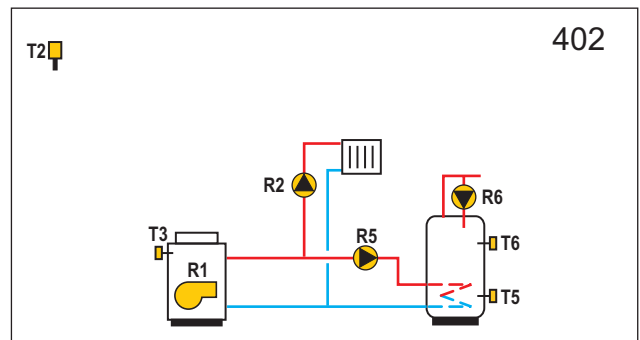
**WDC10B** Festbrennstoffkessel, Mischerheizkreis, Brauchwassererwärmer.



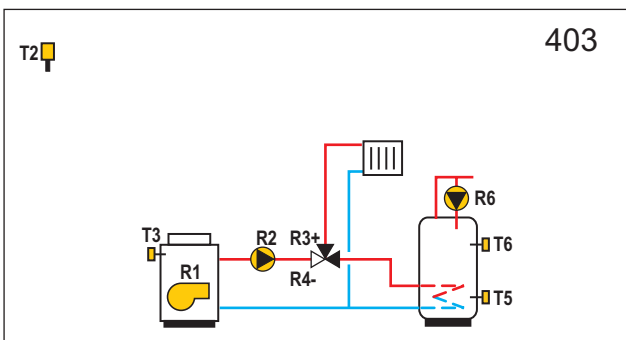
**WDC10B** Mischerheizkreis, Brauchwassererwärmer.



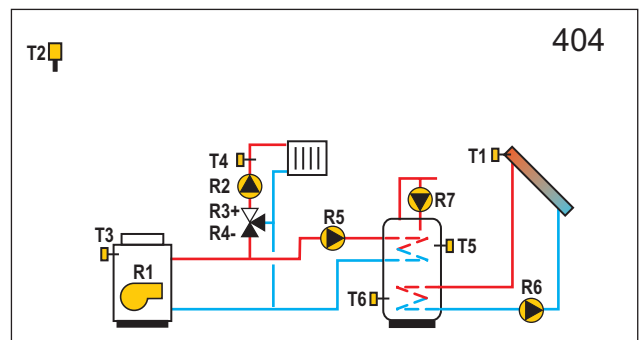
**WDC10B** System erweiterung - Mischerheizkreis, Brauchwassererwärmer.



**WDC10B** Festbrennstoffkessel, Direktheizkreis, Brauchwassererwärmer.

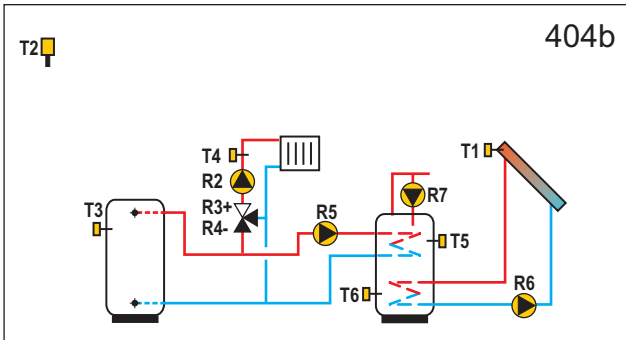


**WDC10B** Ölkessel, Direktheizkreis, Brauchwassererwärmer.

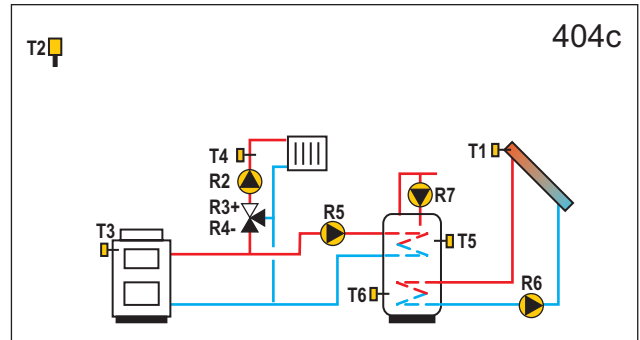


**WDC10** Ölkessel, Mischerheizkreis, Brauchwassererwärmer, Sonnenkollektoren.

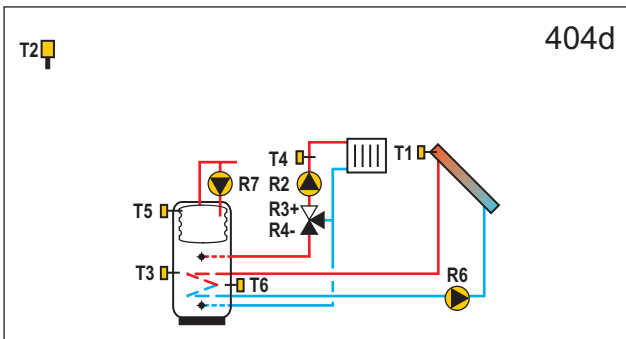
### ANWENDUNG



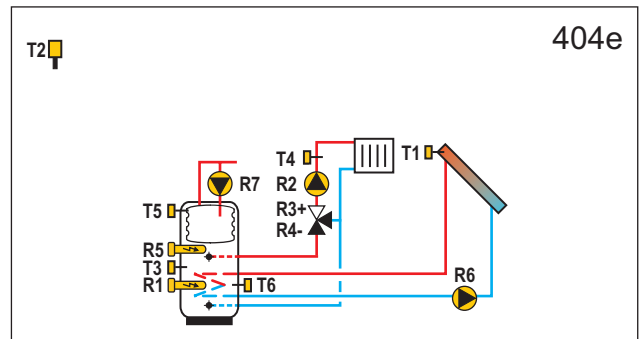
**WDC10** Wärmespeicher, Mischerheizkreis, Brauchwassererwärmer, Sonnenkollektoren.



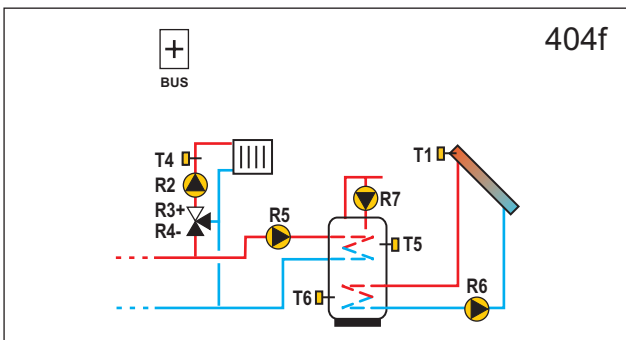
**WDC10** Festbrennstoffkessel, Mischerheizkreis, Brauchwassererwärmer, Sonnenkollektoren.



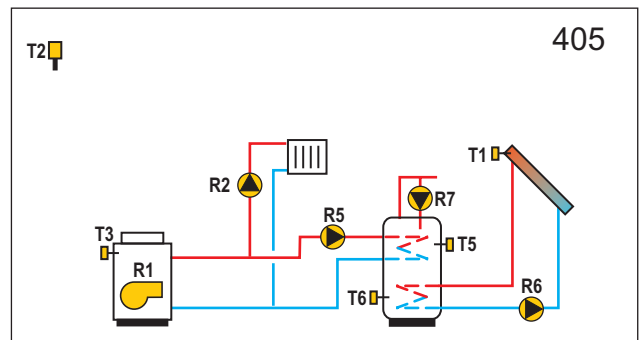
**WDC10** Wärmespeicher mit eingebautem Brauchwassererwärmer, Mischerheizkreis, Sonnenkollektoren.



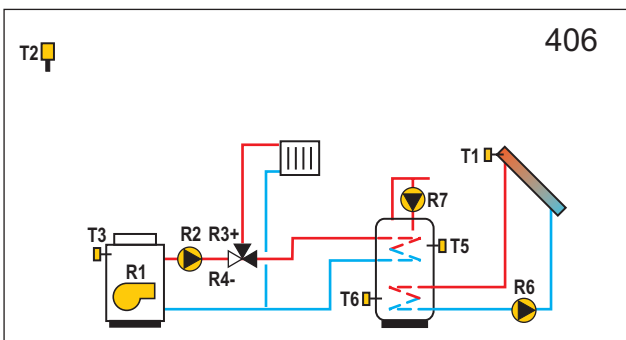
**WDC10** Wärmespeicher mit eingebautem Brauchwassererwärmer, Elektrische Nachwärmung, Mischerheizkreis, Sonnenkollektoren.



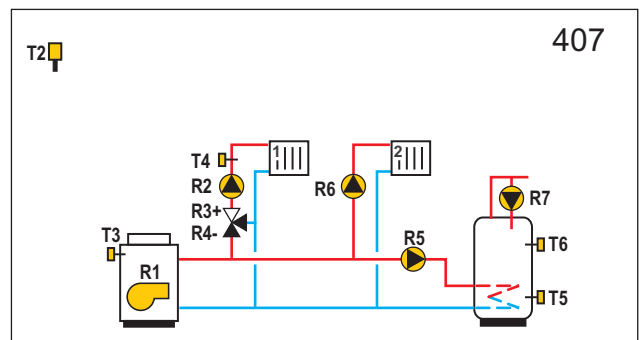
**WDC10** System erweiterung - Mischerheizkreis, Brauchwassererwärmer, Sonnenkollektoren.



**WDC10** Ölkessel, Direktheizkreis, Brauchwassererwärmer, Sonnenkollektoren.

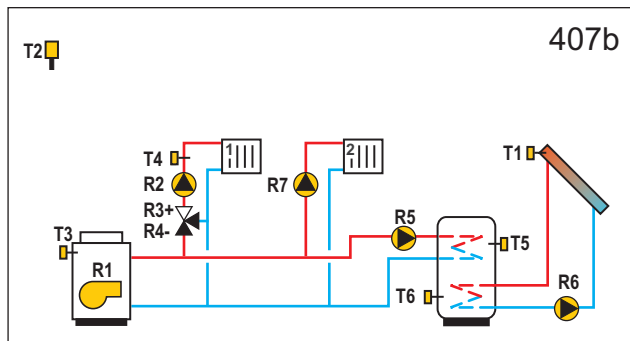


**WDC10** Ölkessel, Direktheizkreis, Brauchwassererwärmer, Sonnenkollektoren.

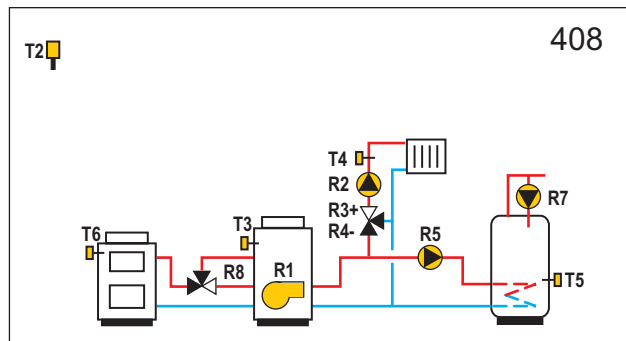


**WDC10** Ölkessel, Direktheizkreis, Mischerheizkreis, Brauchwassererwärmer.

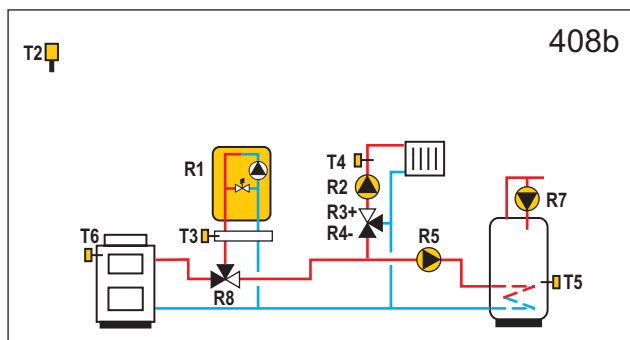
### ANWENDUNG



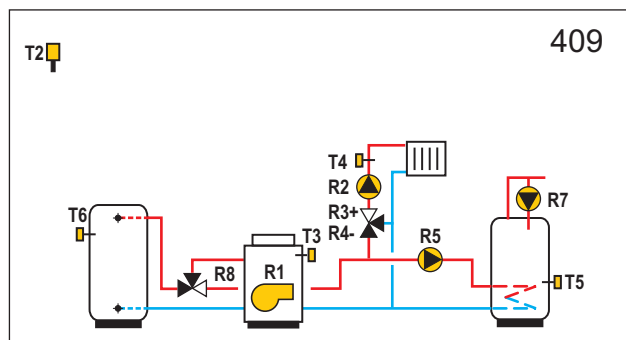
**WDC10** Ölkessel, Direktheizkreis, Mischerheizkreis, Brauchwassererwärmer, Sonnenkollektoren.



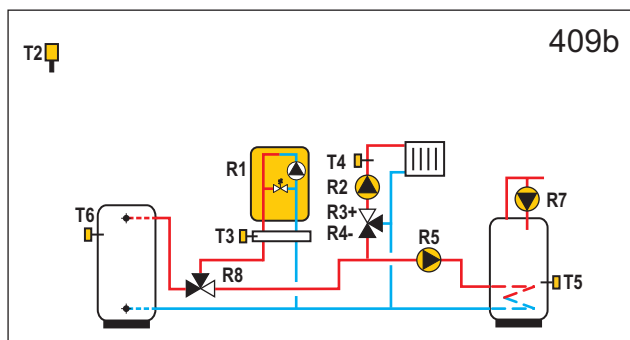
**WDC20** Festbrennstoffkessel, Ölkessel, Mischerheizkreis, Brauchwassererwärmer.



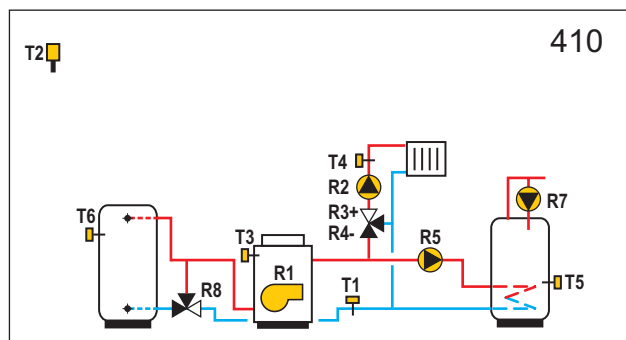
**WDC20** Festbrennstoffkessel, Gaskessel, Mischerheizkreis, Brauchwassererwärmer.



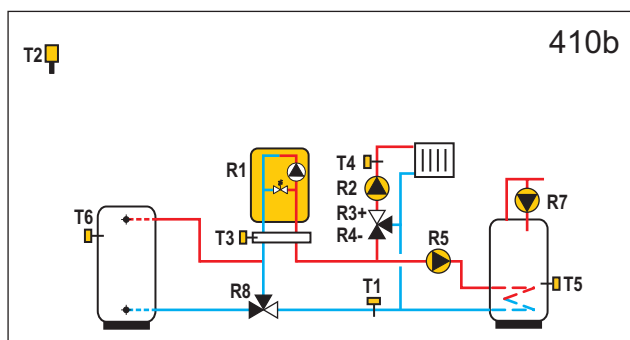
**WDC20** Wärmespeicher, Ölkessel, Mischerheizkreis, Brauchwassererwärmer.



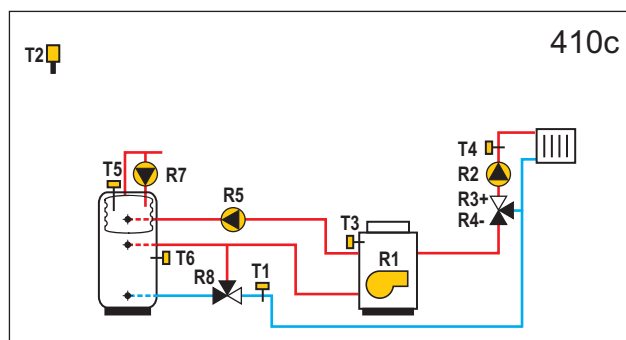
**WDC20** Wärmespeicher, Gaskessel, Mischerheizkreis, Brauchwassererwärmer.



**WDC20** Wärmespeicher, Ölkessel, Mischerheizkreis, Brauchwassererwärmer.

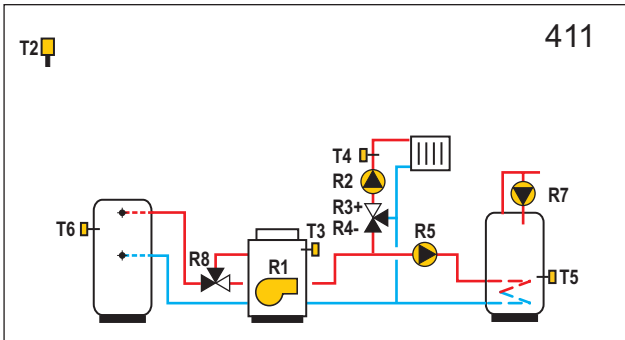


**WDC20** Wärmespeicher, Gaskessel, Mischerheizkreis, Brauchwassererwärmer.

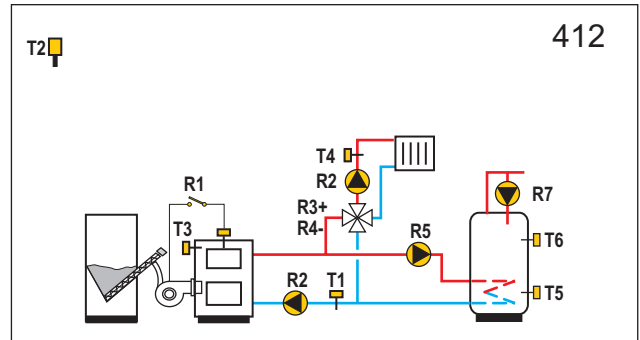


**WDC20** Wärmespeicher mit eingebautem Brauchwassererwärmer, Ölkessel, Mischerheizkreis.

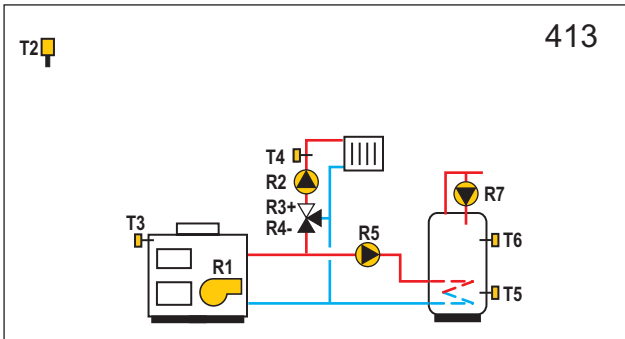
### ANWENDUNG



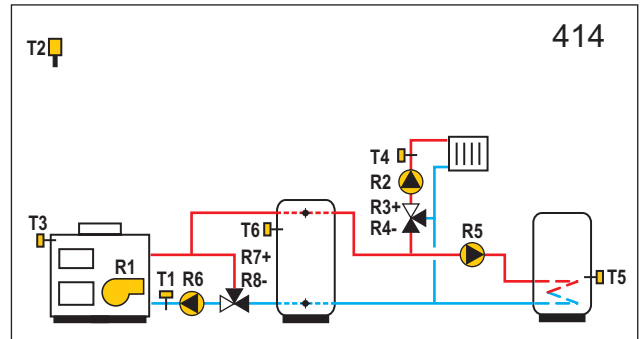
**WDC20** Wärmespeicher, Öllessel, Mischerheizkreis, Brauchwassererwärmer.



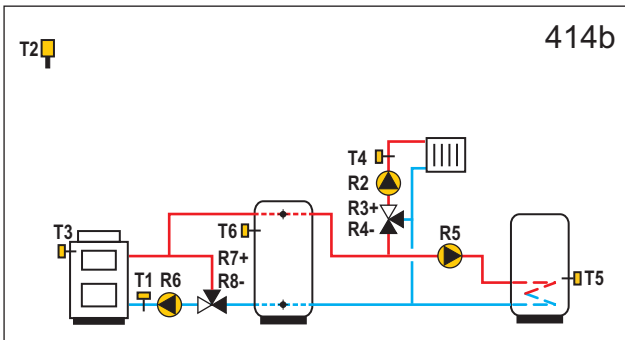
**WDC20** Pelletkessel, Mischerheizkreis, Brauchwassererwärmer



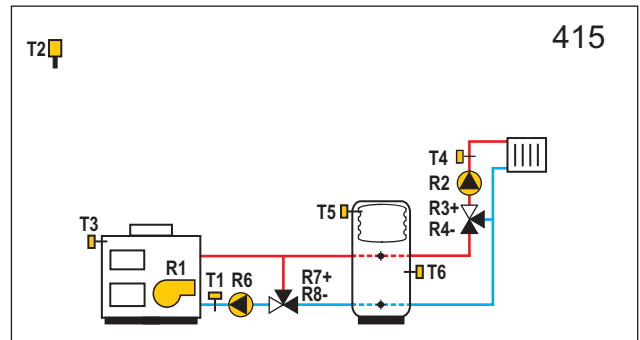
**WDC20** Kombinierte Kessel auf Öl- und Festbrennstoff Mischerheizkreis, Brauchwassererwärmer.



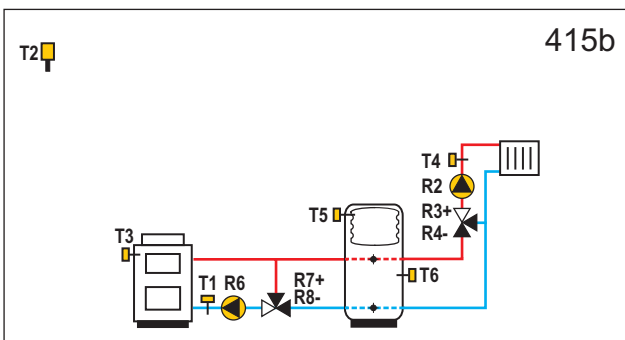
**WDC20** Kombinierte Kessel auf Öl- und Festbrennstoff, Wärmespeicher, Mischerheizkreis, Brauchwassererwärmer.



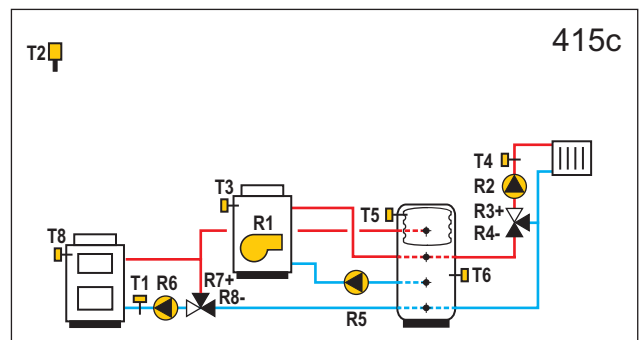
**WDC20** Festbrennstoffkessel, Wärmespeicher, Mischerheizkreis, Brauchwassererwärmer.



**WDC20** Kombinierte Kessel auf Öl- und Festbrennstoff, Wärmespeicher mit eingebautem, Mischerheizkreis.

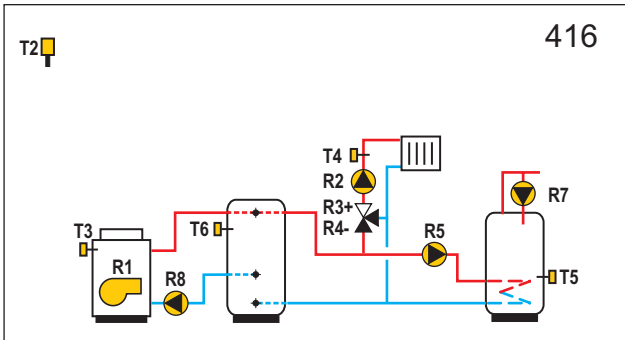


**WDC20** Festbrennstoffkessel, Wärmespeicher mit eingebautem Brauchwassererwärmer, Mischerheizkreis.

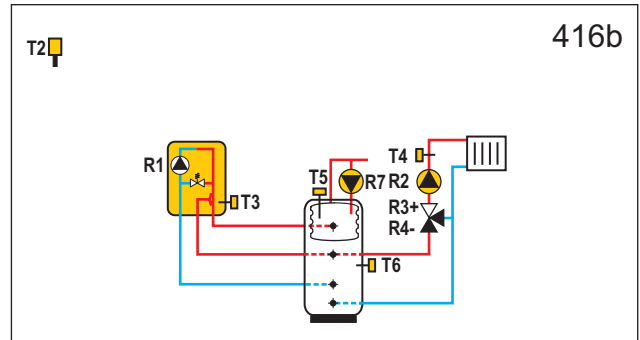


**WDC20** Festbrennstoffkessel, Ölkessel, Wärmespeicher mit eingebautem, Mischerheizkreis.

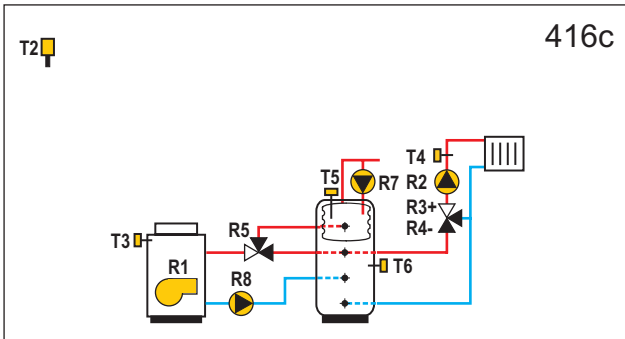
### ANWENDUNG



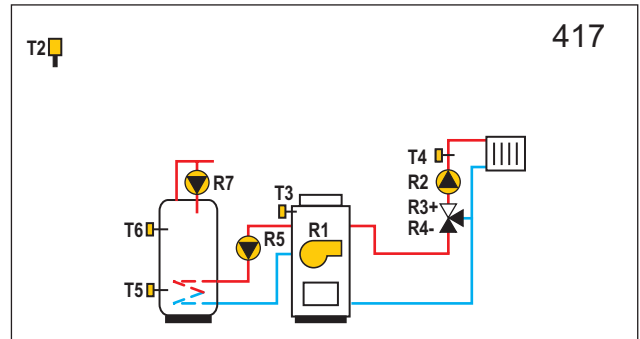
**WDC20** Ölkessel, Wärmespeicher, Mischerheizkreis, Brauchwassererwärmer.



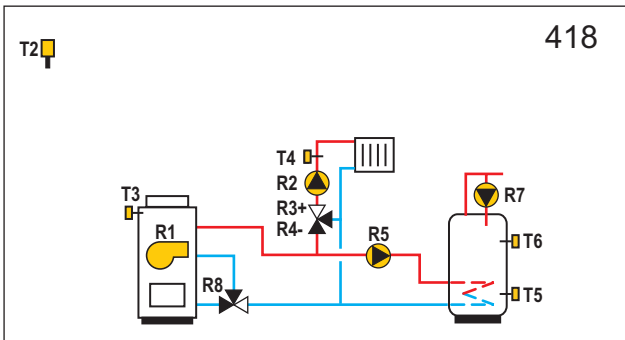
**WDC20** Gaskessel, Wärmespeicher mit eingebautem Brauchwassererwärmer, Mischerheizkreis.



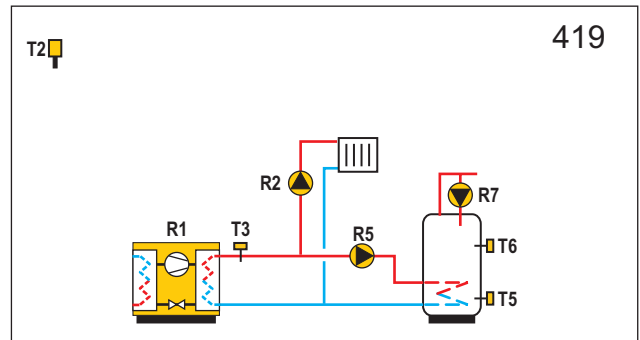
**WDC20** Wärmespeicher mit eingebautem, Ölkessel, Mischerheizkreis.



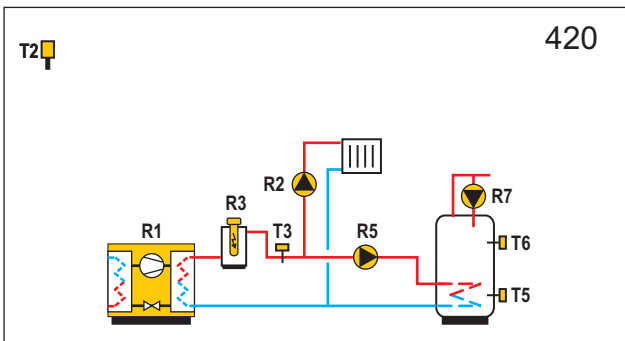
**WDC20** Brauchwassererwärmer, Kombinierte Kessel auf Öl- und Festbrennstoff, Mischerheizkreis.



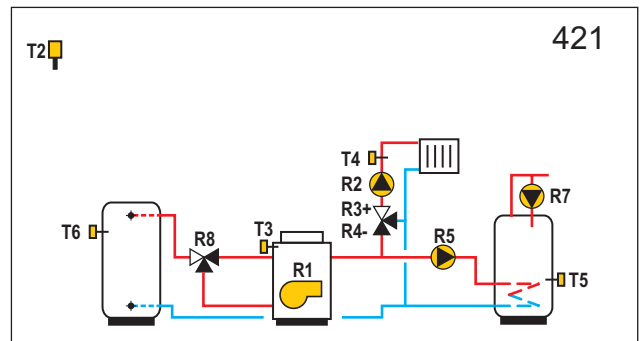
**WDC20** Kombinierte Kessel auf Öl- und Festbrennstoff, Mischerheizkreis, Brauchwassererwärmer.



**WDC20** Wärmepumpe, Mischerheizkreis, Brauchwassererwärmer.

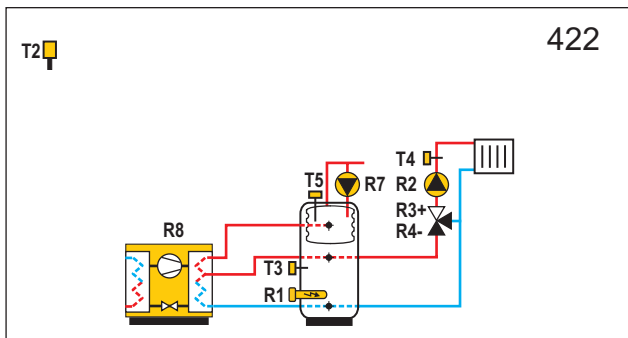


**WDC20** Wärmepumpe, NElektrische Nachwärmung, Mischerheizkreis, Brauchwassererwärmer.

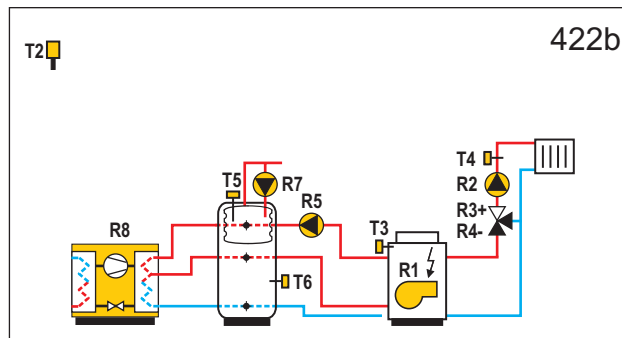


**WDC20** Wärmespeicher, Ölkessel, Mischerheizkreis, Brauchwassererwärmer.

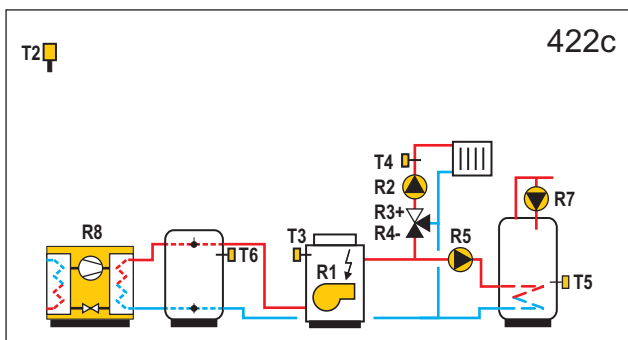
### ANWENDUNG



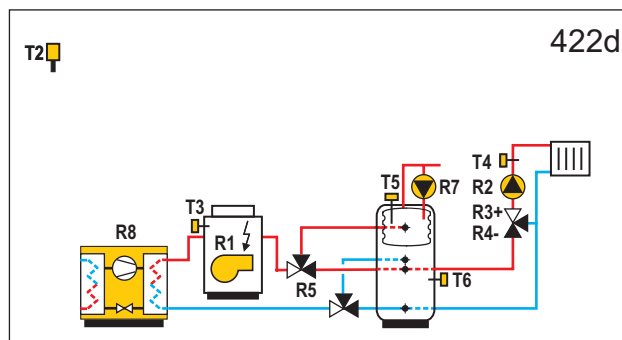
**WDC20** Wärmepumpe, Wärmespeicher mit eingebautem Brauchwassererwärmer, Mischerheizkreis.



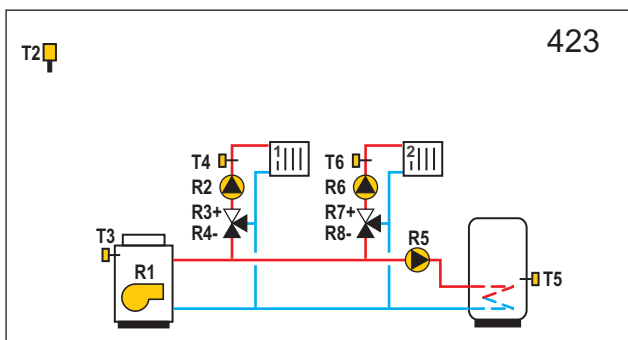
**WDC20** Wärmepumpe, Wärmespeicher mit eingebautem Brauchwassererwärmer, Kombinierte Kessel auf Öl- und Elektrik, Mischerheizkreis.



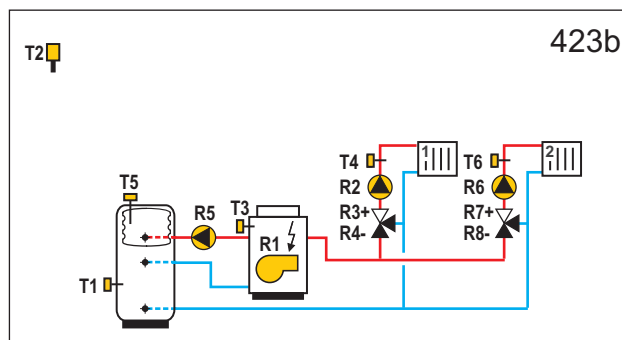
**WDC20** Wärmepumpe, Wärmespeicher, Kombinierte Kessel auf Öl- und Elektrik, Mischerheizkreis, Brauchwassererwärmer.



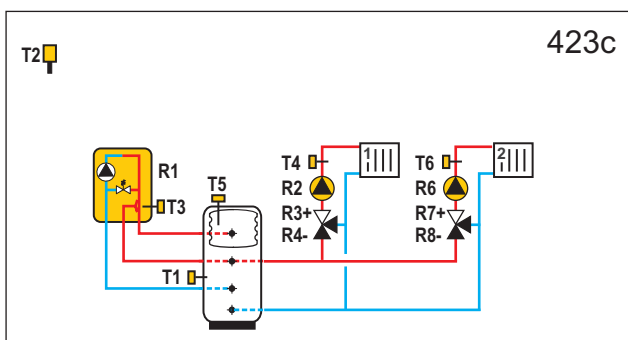
**WDC20** Wärmepumpe, Kombinierte Kessel auf Öl- und Elektrik, Wärmespeicher mit eingebautem Brauchwassererwärmer, Mischerheizkreis.



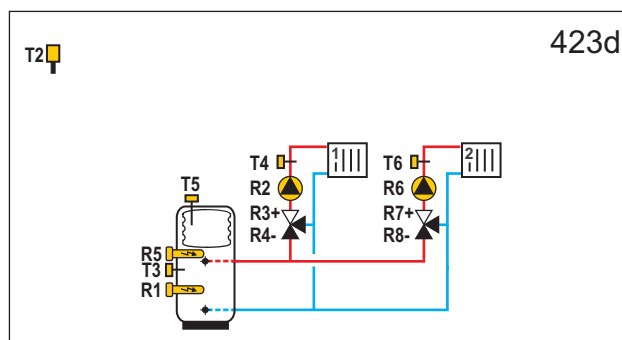
**WDC20** Ölkessel, 2x Mischerheizkreis, Brauchwassererwärmer.



**WDC20** Wärmespeicher mit eingebautem Brauchwassererwärmer, Kombinierte Kessel auf Öl- und Elektrik, 2x Mischerheizkreis.

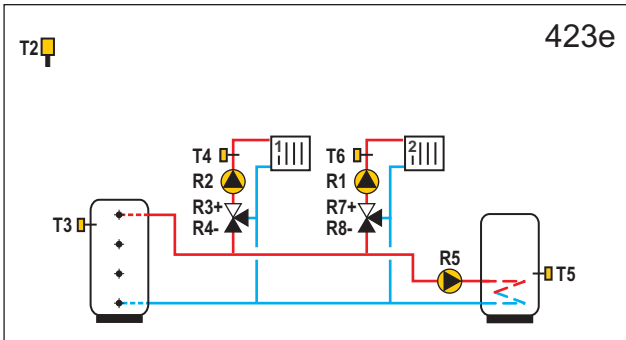


**WDC20** Gaskessel, Wärmespeicher mit eingebautem Brauchwassererwärmer, Kombinierte Kessel auf Öl- und Elektrik, 2x Mischerheizkreis.

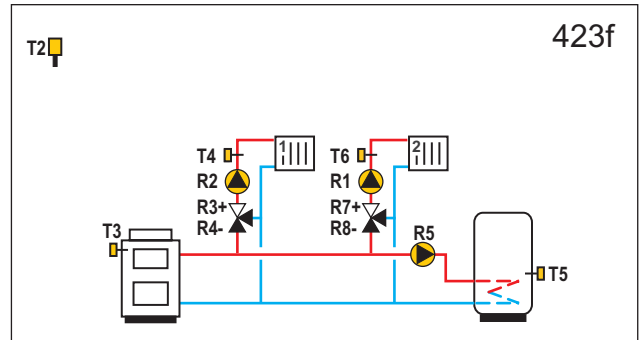


**WDC20** Wärmespeicher mit eingebautem Brauchwassererwärmer, Elektrik Nachwärmung, 2x Mischerheizkreis.

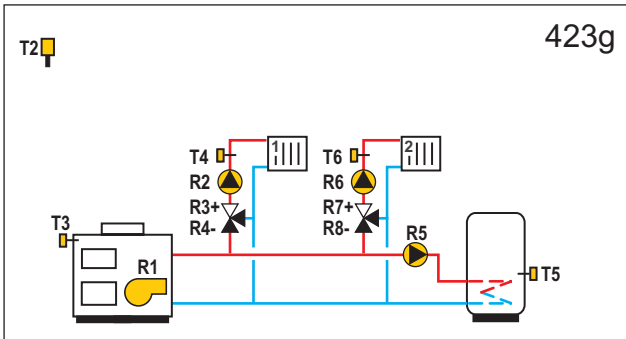
### ANWENDUNG



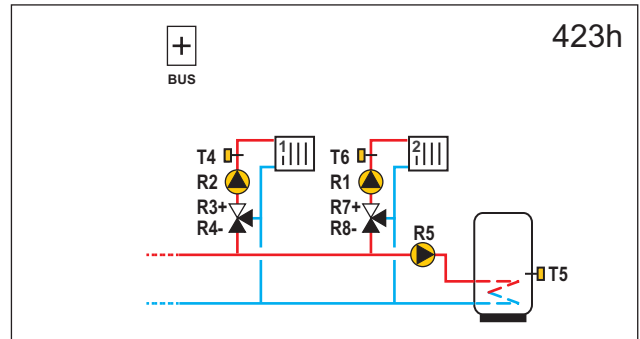
**WDC20** Wärmespeicher, 2x Mischerheizkreis, Brauchwassererwärmer.



**WDC20** Festbrennstoffkessel, 2x Mischerheizkreis, Brauchwassererwärmer.

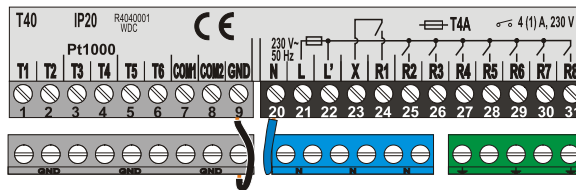


**WDC20** Kombinierte Kessel auf Öl- und Festbrennstoff, 2x Mischerheizkreis, Brauchwassererwärmer.



**WDC20** System erweiterung, 2x Mischerheizkreis, Brauchwassererwärmer.

### ANSCHLUSSKLEMMEN





**TEMPERATURFÜHLER, RAUMEINHEITEN, STELLMOTOREN**

**Für die WDC Heizungsregler sind folgende Temperaturfühler, Raumeinheiten und Stellmotoren verfügbar.**

	<b>Aussentemperaturfühler AF</b> Für die Aussenluft-Temperaturmessung.
	<b>Anlegetemperaturfühler VF</b> Für die Temperaturmessung in der Vorlaufrohrleitung.
	<b>Tauchtemperaturfühler TF</b> Für Temperaturmessung im Sonnenkollektoren, Kessel, Wärmespeicher oder Brauchwassererwärmer.
	<b>Rauchgastemperaturfühler CF</b> Für die Rauchgastemperaturmessung.
	<b>Raumtemperaturfühler PS10</b> Für die Raumtemperaturmessung.
	<b>Raumeinheit DD2+</b> Raumeinheit mit Tag und Nacht- Temperatur Einstellung, Betriebsart Auswahl und LCD Bildschirm für die Heizsystem Betriebsstatus Anzeige.
	<b>Stellmotor AVC</b> Für den Antrieb von Mischern und Umschaltventilen.

**BESTELLTABELLE**

<b>Heizungsregler WDC</b>	
2WDC10B00000-010	Heizungsregler PROMATIC WDC10B
2WDC1000000-010	Heizungsregler PROMATIC WDC10
2WDC2000000-010	Heizungsregler PROMATIC WDC20

<b>Heizungsregler WDC mit Temperaturfühler</b>	
2WDC10B21100-010	Heizungsregler PROMATIC WDC10B incl. Temperaturfühler 2 x TF/Pt, 1 x AF/Pt, 1 x VF/Pt
2WDC1041100-010	Heizungsregler PROMATIC WDC10 incl. Temperaturfühler 4 x TF/Pt, 1 x AF/Pt, 1 x VF/Pt
2WDC2041100-010	Heizungsregler PROMATIC WDC20 incl. Temperaturfühler 4 x TF/Pt, 1 x AF/Pt, 1 x VF/Pt

### TECHNISCHE DATEN

Allgemeine technische Daten	
Leistungsaufnahme:	230 V ~ , 50 Hz
Strom-/Leistungsaufnahme:	5 VA
Relaisausgang:	4 (1) A ~, 230 V ~
Triak-ausgang :	1 (1) A ~, 230 V~
Schutzart:	IP20 nach EN 60529
Schutzklasse:	I nach EN 60730-1
Material:	ASA - thermoplastics
Abmessungen:	113 x 163 x 48 mm
Gewicht :	391 g
Umgebungstemperatur Betrieb:	5 °C ... +40 °C
Umgebungstemperatur der Lagerung:	20 °C ... +65 °C

### ABMESSUNGEN

