

Datenblatt

# STELLMOTOR

## PROMIX<sup>®</sup> AVC05, AVC10, AVC15

**NEU !**


### BESCHREIBUNG

D



Die Stellmotoren AVC werden für den Antrieb von Rotations-mischern und Kugelhähnen angewendet. Ihre moderne Konstruktion und Spitzenqualität der eingesetzten Materialien bürgen für zuverlässigen und lautlosen Betrieb.

### WEITERE EIGENSCHAFTEN

- Drehmoment 5 Nm, 10 Nm oder 15 Nm
- Drehwinkel 90°
- Drehgeschwindigkeit 2 min / 90 <°
- (Option 15 Sek, 30 Sek, 1 Min, 4 Min und 8 Min / 90 <°)
- zusätzlicher Schalter als Option möglich
- 2-Punkt-, 3-Punkt- oder proportionelle Betriebsart
- geeignet für den Aufbau an Rotationsmischer
- geeignet für den Aufbau an Kugelhähne, Typ ISO5211, mit Flansch F03 und F05
- Anzeige der aktuellen Ventilposition
- Drehrichtungsanzeige durch LEDs
- keine Beschädigung des Stellmotors bei Blockierung des Ventils
- Möglichkeit der manuellen Einstellung des Mischers in eine beliebige Position durch Permanentkupplung
- lautloser und zuverlässiger Betrieb
- wartungsfrei
- einfache und schnelle Montage

### TECHNISCHE DATEN

	<b>AVC05...</b>	<b>AVC10...</b>	<b>AVC15...</b>
Drehmoment:	5 Nm	10 Nm	15 Nm
Drehwinkel:	90 <°		
Drehgeschwindigkeit:	2 min / 90 <° (15 Sek 90 <°, 30 Sek / 90 <°, 1 Min / 90 <°, 4 Min / 90 <°, 8 Min / 90 <°)		
Betriebsart:	2-Punkt (230 V~, 50 Hz / 24 V~, 50 Hz) 3-Punkt (230 V~, 50 Hz / 24 V~, 50 Hz) Proportionell 0 (2) ÷ 10V (24 V ac/dc) / 0 (4) ÷ 20mA (24 V ac/dc)		
Zusätzlicher Schalter:	einstellbar 0÷90 <° (250 V~, 3 A)		
Temperaturbereich:	0 ÷ 50 °C		
Bemessungsleistung:	2,5 ÷ 4 VA		
Schutz:	Schutzklasse II, Schutzart IP42		
Maße (B × L × H):	84 × 102 × 91 mm		
Gewicht:	390 g ÷ 630 g	600 g ÷ 860 g	
Farbe / Material:	dunkel grau / PC		

Datenblatt

# STELLMOTOR

## PROMIX<sup>®</sup> AVC05, AVC10, AVC15

### STANDARDMÄSSIGEN

#### ausführungen von AVC05

DREHMOM.	STEUERPRINZIP	LAUFZEIT	SPANNUNG	BESTELL-NR.
5 Nm	3-Punkt	15 s	230 V ~	AVC05315210*
5 Nm	3-Punkt	30 s	230 V ~	AVC05330210*
5 Nm	3-Punkt	1 min	230 V ~	AVC0531M210
5 Nm	3-Punkt	2 min	230 V ~	AVC0532M210
5 Nm	3-Punkt	4 min	230 V ~	AVC0534M210
5 Nm	3-Punkt	8 min	230 V ~	AVC0538M210
5 Nm	3-Punkt + zus. Schalter	15 s	230 V ~	AVC05C15210*
5 Nm	3-Punkt + zus. Schalter	30 s	230 V ~	AVC05C30210*
5 Nm	3-Punkt + zus. Schalter	1 min	230 V ~	AVC05C1M210
5 Nm	3-Punkt + zus. Schalter	2 min	230 V ~	AVC05C2M210
5 Nm	3-Punkt + zus. Schalter	4 min	230 V ~	AVC05C4M210
5 Nm	3-Punkt + zus. Schalter	8 min	230 V ~	AVC05C8M210
5 Nm	2-Punkt	30 s	230 V ~	AVC05230210*
5 Nm	2-Punkt	1 min	230 V ~	AVC0521M210
5 Nm	2-Punkt	2 min	230 V ~	AVC0522M210
5 Nm	2-Punkt	8 min	230 V ~	AVC0528M210
5 Nm	2-Punkt + zus. Schalter	30 s	230 V ~	AVC05B30210*
5 Nm	2-Punkt + zus. Schalter	1 min	230 V ~	AVC05B1M210
5 Nm	2-Punkt + zus. Schalter	2 min	230 V ~	AVC05B2M210
5 Nm	2-Punkt + zus. Schalter	8 min	230 V ~	AVC05B8M210
5 Nm	3-Punkt	15 s	24 V ~	AVC05315410*
5 Nm	3-Punkt	30 s	24 V ~	AVC05330410*
5 Nm	3-Punkt	1 min	24 V ~	AVC0531M410
5 Nm	3-Punkt	2 min	24 V ~	AVC0532M410
5 Nm	3-Punkt	4 min	24 V ~	AVC0534M410
5 Nm	3-Punkt	8 min	24 V ~	AVC0538M410
5 Nm	3-Punkt + zus. Schalter	15 s	24 V ~	AVC05C15410*
5 Nm	3-Punkt + zus. Schalter	30 s	24 V ~	AVC05C30410*
5 Nm	3-Punkt + zus. Schalter	1 min	24 V ~	AVC05C1M410
5 Nm	3-Punkt + zus. Schalter	2 min	24 V ~	AVC05C2M410
5 Nm	3-Punkt + zus. Schalter	4 min	24 V ~	AVC05C4M410
5 Nm	3-Punkt + zus. Schalter	8 min	24 V ~	AVC05C8M410
5 Nm	2-Punkt	30 s	24 V ~	AVC05230410*
5 Nm	2-Punkt	1 min	24 V ~	AVC0521M410
5 Nm	2-Punkt	2 min	24 V ~	AVC0522M410
5 Nm	2-Punkt	8 min	24 V ~	AVC0528M410
5 Nm	2-Punkt + zus. Schalter	30 s	24 V ~	AVC05B30410*
5 Nm	2-Punkt + zus. Schalter	1 min	24 V ~	AVC05B1M410
5 Nm	2-Punkt + zus. Schalter	2 min	24 V ~	AVC05B2M410
5 Nm	2-Punkt + zus. Schalter	8 min	24 V ~	AVC05B8M410

\* Lieferzeit überprüfen.

Standardmäßig sind Stellmotoren AVC05.. mit Anbausatz ASCAVMSA für Esbe, Seltron, Somatherm, Hora, WIP, PAW, Acaso, BRV, IMIT, IVAR, HOVAL, OLYMP ... Michventile ausgeliefert. Alle verfügbare Anbausätze befinden sich in Tabelle auf Seite 6.

Sämtliche Stellmotoren werden standardmäßig mit 2 m Anschlußkabel ausgeliefert. Die Stellmotoren AVC05.. sind standardmäßig mit Drehknopf für manuelle Einstellung ausgerüstet.

Alle nicht standardmäßigen Stellmotorausführungen müssen gem. Tabelle auf Seite 5 bestellt werden.

Datenblatt

# STELLMOTOR

## PROMIX<sup>®</sup> AVC05, AVC10, AVC15



### STANDARDMÄSSIGEN

#### ausführungen von AVC10

DREHMOM.	STEUERPRINZIP	LAUFZEIT	SPANNUNG	BESTELL-NR.
10 Nm	3-Punkt	1 min	230 V ~	AVC1031M220
10 Nm	3-Punkt	2 min	230 V ~	AVC1032M220
10 Nm	3-Punkt	4 min	230 V ~	AVC1034M220
10 Nm	3-Punkt	8 min	230 V ~	AVC1038M220
10 Nm	3-Punkt + zus. Schalter	1 min	230 V ~	AVC10C1M210
10 Nm	3-Punkt + zus. Schalter	2 min	230 V ~	AVC10C2M220
10 Nm	3-Punkt + zus. Schalter	4 min	230 V ~	AVC10C4M220
10 Nm	3-Punkt + zus. Schalter	8 min	230 V ~	AVC10C8M220
10 Nm	2-Punkt	1 min	230 V ~	AVC1021M220
10 Nm	2-Punkt	2 min	230 V ~	AVC1022M220
10 Nm	2-Punkt	8 min	230 V ~	AVC1028M220
10 Nm	2-Punkt + zus. Schalter	1 min	230 V ~	AVC10B1M220
10 Nm	2-Punkt + zus. Schalter	2 min	230 V ~	AVC10B2M220
10 Nm	2-Punkt + zus. Schalter	8 min	230 V ~	AVC10B8M220
10 Nm	3-Punkt	1 min	24 V ~	AVC1031M420
10 Nm	3-Punkt	2 min	24 V ~	AVC1032M420
10 Nm	3-Punkt	4 min	24 V ~	AVC1034M420
10 Nm	3-Punkt	8 min	24 V ~	AVC1038M420
10 Nm	3-Punkt + zus. Schalter	1 min	24 V ~	AVC10C1M420
10 Nm	3-Punkt + zus. Schalter	2 min	24 V ~	AVC10C2M420
10 Nm	3-Punkt + zus. Schalter	4 min	24 V ~	AVC10C4M420
10 Nm	3-Punkt + zus. Schalter	8 min	24 V ~	AVC10C8M420
10 Nm	2-Punkt	1 min	24 V ~	AVC1021M420
10 Nm	2-Punkt	2 min	24 V ~	AVC1022M420
10 Nm	2-Punkt	8 min	24 V ~	AVC1028M420
10 Nm	2-Punkt + zus. Schalter	1 min	24 V ~	AVC10B1M420
10 Nm	2-Punkt + zus. Schalter	2 min	24 V ~	AVC10B2M420
10 Nm	2-Punkt + zus. Schalter	8 min	24 V ~	AVC10B8M420
10 Nm	0-10 V / 2-10 V oder 0-20 mA / 4-20 mA	60 / 90 / 120 s	24 V ac / 24 V dc	AVC10Y8M520

Standardmäßig sind Stellmotoren AVC10.. mit Anbausatz ASCAVMSB für Esbe, Seltron, Somatherm, Hora, WIP, PAW, Acaso, BRV, IMIT, IVAR, HOVAL, OLYMP... Michventile ausgeliefert. Alle verfügbare Anbausätze finden sich in Tabelle auf Seite 6.

Sämtliche Stellmotoren werden standardmäßig mit 2 m Anschlußkabel ausgeliefert. Die Stellmotoren AVC10.. sind standardmäßig mit Drehhebel für manuelle Einstellung ausgerüstet. Alle nicht standardmäßigen Stellmotorausführungen müssen gem. Tabelle auf Seite 5 bestellt werden.

Datenblatt

# STELLMOTOR

## PROMIX<sup>®</sup> AVC05, AVC10, AVC15

### STANDARDMÄSSIGEN

#### ausführungen von AVC15

DREHMOM.	STEUERPRINZIP	LAUFZEIT	SPANNUNG	BESTELL-NR.
15 Nm	3-Punkt	1 min	230 V ~	AVC15031M220
15 Nm	3-Punkt	2 min	230 V ~	AVC1532M220
15 Nm	3-Punkt	4 min	230 V ~	AVC1534M220
15 Nm	3-Punkt	8 min	230 V ~	AVC1538M220
15 Nm	3-Punkt + zus. Schalter	1 min	230 V ~	AVC15C1M220
15 Nm	3-Punkt + zus. Schalter	2 min	230 V ~	AVC15C2M220
15 Nm	3-Punkt + zus. Schalter	4 min	230 V ~	AVC15C4M220
15 Nm	3-Punkt + zus. Schalter	8 min	230 V ~	AVC15C8M220
15 Nm	2-Punkt	1 min	230 V ~	AVC1521M220
15 Nm	2-Punkt	2 min	230 V ~	AVC1522M220
15 Nm	2-Punkt	8 min	230 V ~	AVC1528M220
15 Nm	2-Punkt + zus. Schalter	1 min	230 V ~	AVC15B1M220
15 Nm	2-Punkt + zus. Schalter	2 min	230 V ~	AVC15B2M220
15 Nm	2-Punkt + zus. Schalter	8 min	230 V ~	AVC15B8M220
15 Nm	3-Punkt	1 min	24 V ~	AVC1531M420
15 Nm	3-Punkt	2 min	24 V ~	AVC1532M420
15 Nm	3-Punkt	4 min	24 V ~	AVC1534M420
15 Nm	3-Punkt	8 min	24 V ~	AVC1538M420
15 Nm	3-Punkt + zus. Schalter	1 min	24 V ~	AVC15C1M420
15 Nm	3-Punkt + zus. Schalter	2 min	24 V ~	AVC15C2M420
15 Nm	3-Punkt + zus. Schalter	4 min	24 V ~	AVC15C4M420
15 Nm	3-Punkt + zus. Schalter	8 min	24 V ~	AVC15C8M420
15 Nm	2-Punkt	1 min	24 V ~	AVC1521M420
15 Nm	2-Punkt	2 min	24 V ~	AVC1522M420
15 Nm	2-Punkt	8 min	24 V ~	AVC1528M420
15 Nm	2-Punkt + zus. Schalter	1 min	24 V ~	AVC15B1M420
15 Nm	2-Punkt + zus. Schalter	2 min	24 V ~	AVC15B2M420
15 Nm	2-Punkt + zus. Schalter	8 min	24 V ~	AVC15B8M420

Standardmäßig sind Stellmotoren AVC15.. mit Anbausatz ASCAVMSB für Esbe, Seltron, Somatherm, Hora, WIP, PAW, Acaso, BRV, IMIT, IVAR, HOVAL, OLYMP... Michventile ausgeliefert. Alle verfügbare Anbausätze befinden sich in Tabelle auf Seite 6.

Sämtliche Stellmotoren werden standardmäßig mit 2 m Anschlußkabel ausgeliefert. Die Stellmotoren AVC15.. sind standardmäßig mit Drehhebel für manuelle Einstellung ausgerüstet.

Alle nicht standardmäßigen Stellmotorausführungen müssen gem. Tabelle auf Seite 5 bestellt werden.



Datenblatt

# STELLMOTOR

## PROMIX<sup>®</sup> AVC05, AVC10, AVC15

### ANBAUSÄTZE

 für  
Ventile

#### Rotationsmischer

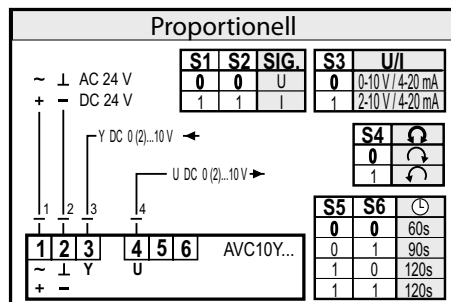
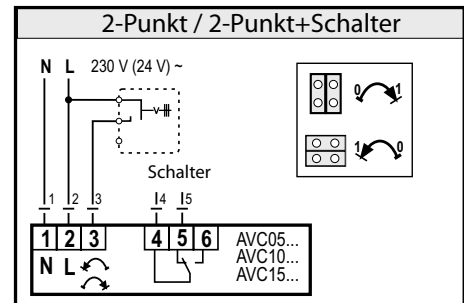
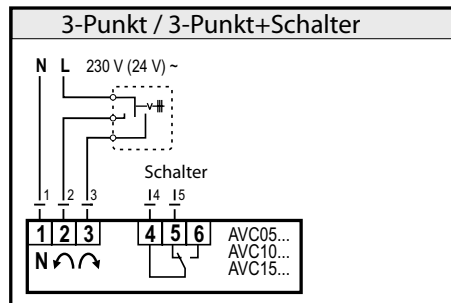
HERSTELLER	BESTELL-NR.
Esbe, Seltron, Somatherm, Hora, PAW, WIT, Acaso, BRV, IMIT, Ivar, Hoval, Olymp (5 Nm)	ASCAVMSA
Esbe, Seltron, Somatherm, Hora, PAW, WIT, Acaso, BRV, IMIT, Ivar, Hoval, Olymp (10 Nm, 15 Nm)	ASCAVMSB
Centra ZR/DR	ASCAVMSC
Centra DRU	ASCAVMSD
Siemens VBI, VBF	ASCAVMSE
Wita, Meibes	ASCAVMSF

#### Kugelhähne

TYP	BESTELL-NR.
ISO5211-Flansch F03, Wellentyp L, D (9 mm)	ASCAVMSP
ISO5211-Flansch F03, Wellentyp H (9 mm)	ASCAVMSQ
ISO5211-Flansch F05, Wellentyp L, D (11 mm)	ASCAVMSR

Anbausätze für andere Ventile auf Anfrage.

### ELEKTRISCHER ANSCHLUSS



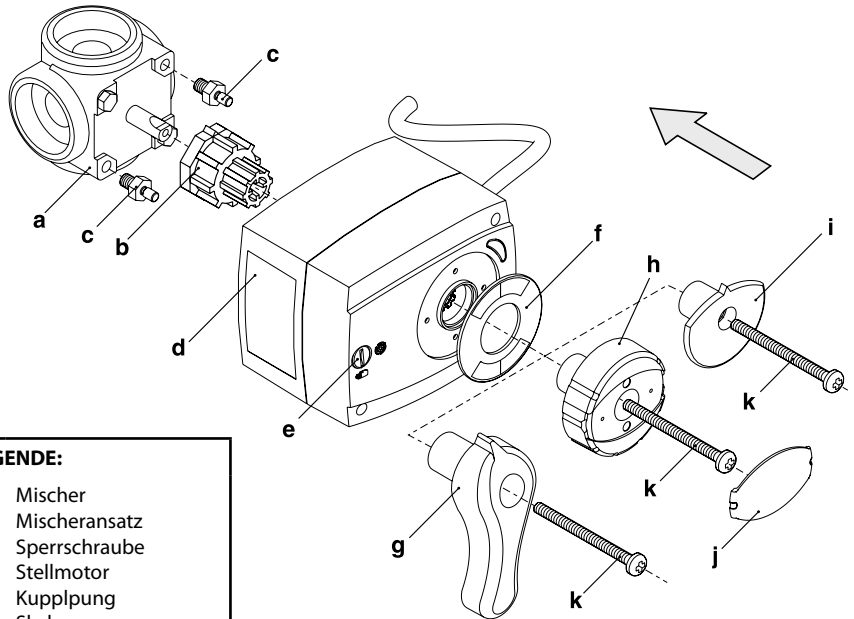
Datenblatt

# STELLMOTOR PROMIX® AVC05, AVC10, AVC15



## MONTAGE

auf  
Rotations-  
Ventile

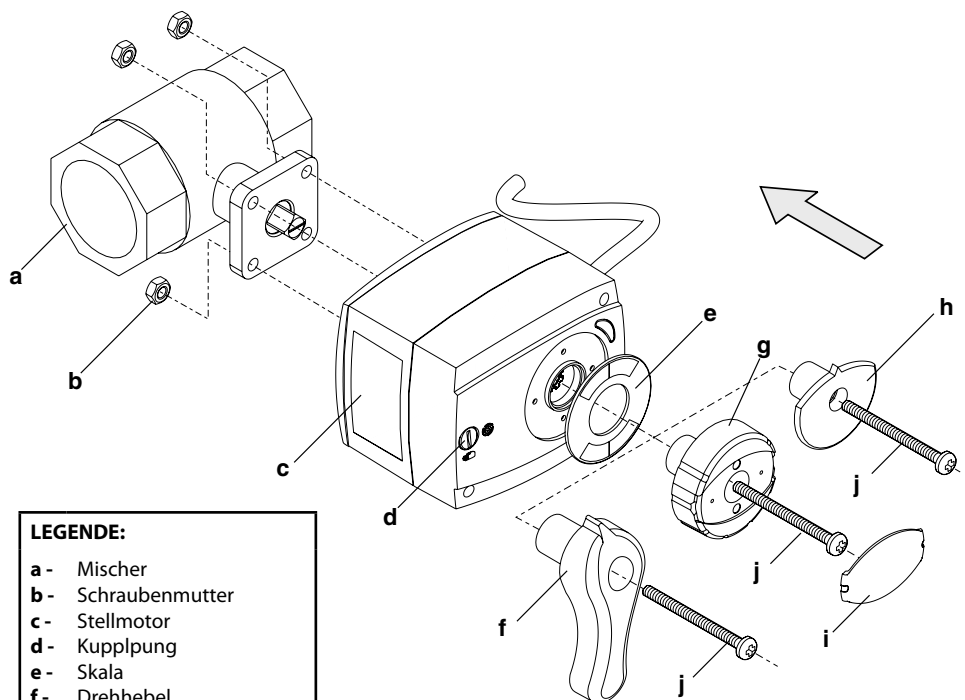


**LEGENDE:**

- a - Mischer
- b - Mischeransatz
- c - Sperrschraube
- d - Stellmotor
- e - Kupplung
- f - Skala
- g - Drehhebel
- h - Drehknopf
- i - Indikator
- j - Drehknopfdeckel
- k - Befestigungsschraube

## MONTAGE

auf  
Kugelhähne



**LEGENDE:**

- a - Mischer
- b - Schraubenmutter
- c - Stellmotor
- d - Kupplung
- e - Skala
- f - Drehhebel
- g - Drehknopf
- h - Indikator
- i - Drehknopfdeckel
- j - Befestigungsschraube

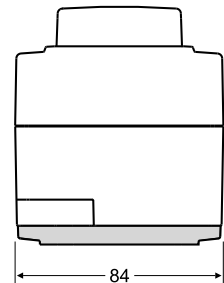
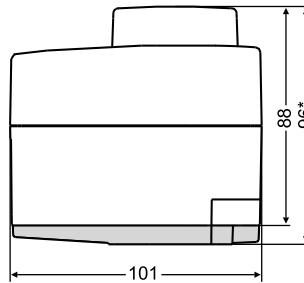
Datenblatt

# STELLMOTOR

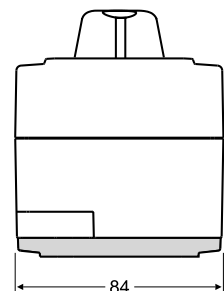
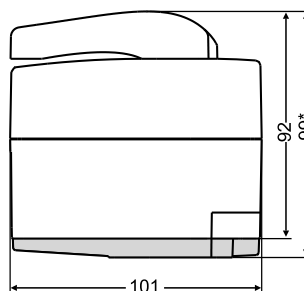
## PROMIX<sup>®</sup> AVC05, AVC10, AVC15

### ABMESSUNGEN

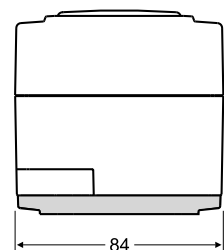
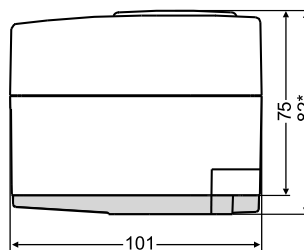
mit Drehknopf



mit Drehhebel



mit Indikator



\* Gesamtlänge mit Flansch für Kugelhähne

### EINHALTUNG

#### von Richtlinien und Normen

Seltron d.o.o. erklärt unter voller Verantwortung, dass die Stellmotoren PROMIX AVC..., für welchen diese Erklärung gilt, den Anforderungen für Elektrogeräte, die für den Gebrauch in einem bestimmten Spannungsbereich vorgesehen sind (EU-Niederspannungsrichtlinie (LVD) 73/23/EEC, 93/68/EEC), und den Anforderungen an die elektromagnetische Verträglichkeit (EU-Richtlinie für elektromagnetische Verträglichkeit (EMC) 89/336/EEC, 92/31/EEC, 93/68/EEC) entspricht.

#### PRODUKTBEZEICHNUNG:

Stellmotoren AVC05, AVC10 und AVC15

#### ANGEWANDTE NORMEN:

EN 60730-2-14:2002-02, EN 60730-2-14:1997 + A1:2001, EN 60730-2-14:2002-01, 60730-1-2000, 55014-2:2002-10, EN 55014-2:1997 + A1:2001.



© Alle Rechte vorbehalten. Technische Änderungen vorbehalten. Wir übernehmen keine Verantwortung für Fehler.

#### SELTRON d.o.o.

 Ruška cesta 96  
 2345 Bistrica ob Dravi  
 SI - Slovenija

 Tel.: +386 (0)2 671 96 00  
 Fax.: +386 (0)2 671 96 66  
[http:// www.seltron.eu](http://www.seltron.eu)  
 E-mail: sales@seltron.eu

 SELTRON<sup>®</sup> und PROMIX<sup>®</sup> sind Registrierte Warenzeichen von Seltron d.o.o.

&gt;&gt; Seite 8