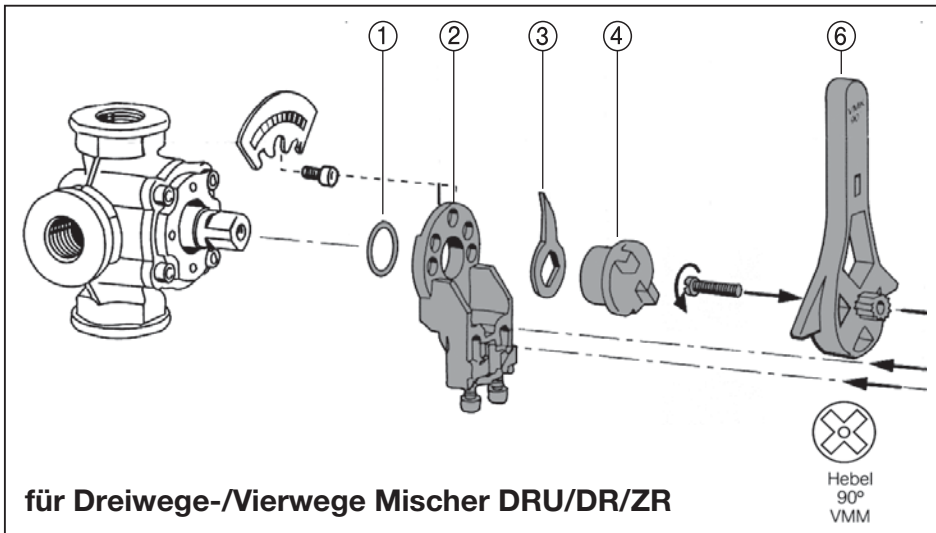


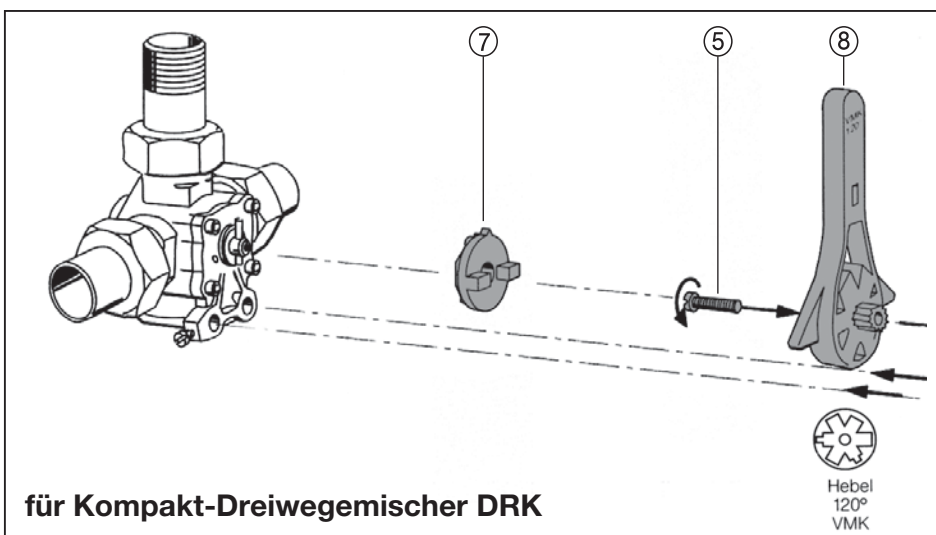
Anbausätze



In Verbindung mit
Stellmotor VMM.../VRM
Regelstation RS10

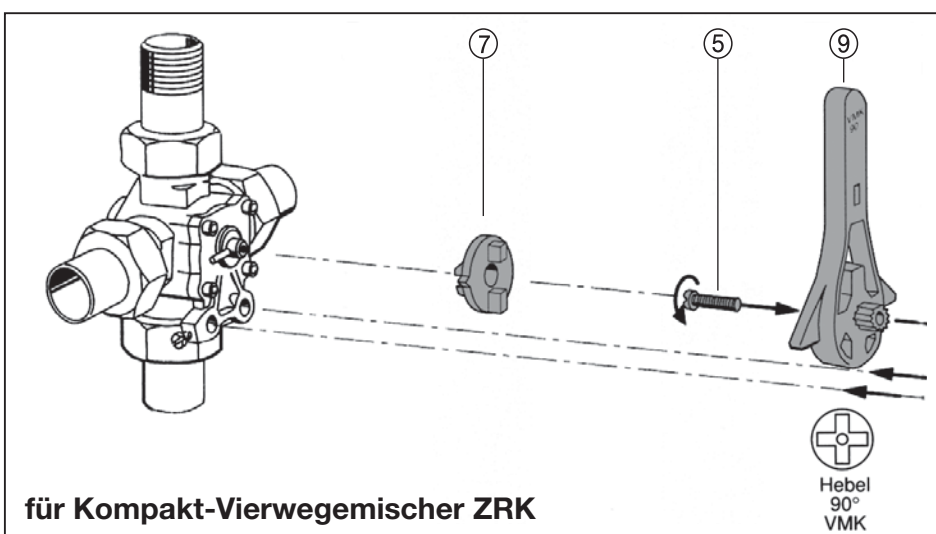
Typen:
DRG, DRG...LA
DR, DR...A
DR, ZR...A

3



In Verbindung mit
Stellmotor VMK...-3/
VRK...-3
Regelstation RS10

Typ: DRK



In Verbindung mit
Stellmotor VRK...-4
VMK...-4/Regelstation
RS10

Typ: ZRK

Honeywell

Anbausätze

| Bezeichnung | Ersatzteil/Zubehör | Reparatur/Tausch |
|---|--------------------|------------------|
| Anbausätze | | |
| für Dreiwege- / Vierwege-Mischer DRU/DR/ZR | | |
| ZR-Mischer ① ② ③ ④ ⑤ ⑥ | ATK2040A | |
| Kupplung für DR, ZR-Mischer ④ | 030000526 | |
| Anbaukonsole für DR, ZR-Mischer ② | 030000302 | |
| Stellhebel für DR, ZR-Mischer ⑥ | 030000518 | |
| für Kompakt-Dreiwegemischer DRK | | |
| VMK10-3 Anbausatz für DRK-Mischer ⑤ ⑦ ⑧ | 030000406 | |
| Kupplung für DRK/ZRK-Mischer ⑦ | 030000525 | |
| Stellhebel für DRK-Mischer ⑧ | 030000516 | |
| für Kompakt-Vierwegemischer ZRK | | |
| VMK10-4 Anbausatz für ZRK-Mischer ⑤ ⑦ ⑨ | 030000407 | |
| Kupplung für DRK/ZRK-Mischer ⑦ | 030000525 | |
| Stellhebel für ZRK-Mischer ⑨ | 030000517 | |