



WASSER. WÄRME. WOHLFÜHLEN.

Flansch- und Muffenmischer DR/ZR Regelsysteme

Der direkte Draht zu uns: mehr Service, mehr Information



Kompetente Honeywell-Mitarbeiter beantworten Ihre Preis Anfragen, geben Ihnen Auskunft über Verfügbarkeit und Lieferzeiten einzelner Artikel und beantworten Ihre technischen Fragen.

Über die Telefonnummer unseres Kunden-Service-Centers werden Ihre Anfragen schnell und unkompliziert abgewickelt.

**Rufen Sie uns an:
bundesweit zum Ortstarif**

Mo.-Do. von 7.30 Uhr bis 17.00 Uhr und
Fr. von 7.30 Uhr bis 15.00 Uhr.

Ihre Bestellungen per Fax erreichen uns rund um die Uhr kostenfrei.

FAQ-Datenbank:

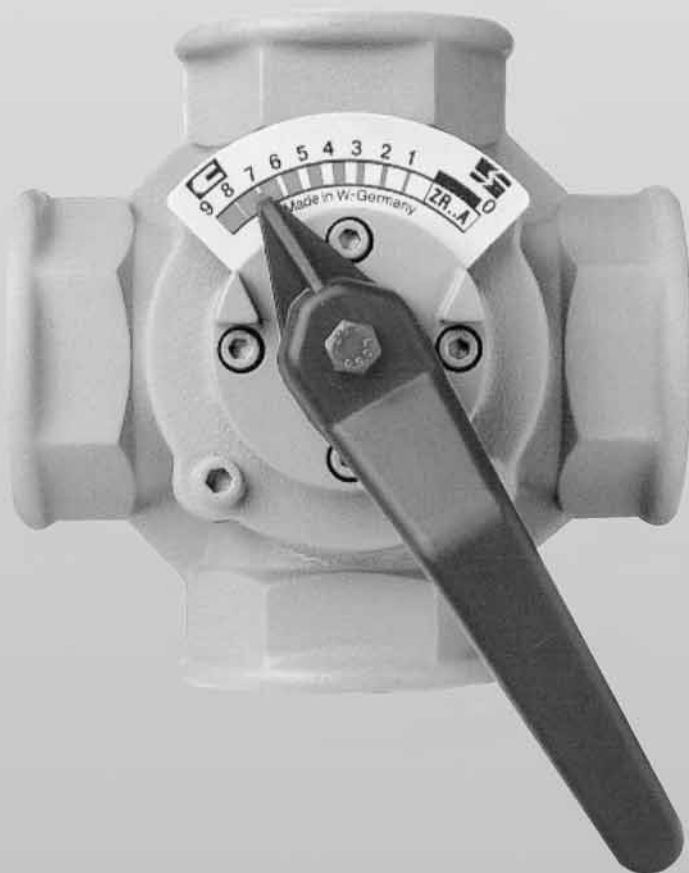
Nutzen Sie unsere umfangreiche **Fragen- und Antwortsammlung** mit ca. 1.000 Einträgen für die unkomplizierte Beantwortung Ihrer technischen Fragen. Die Datenbank steht Ihnen 365 Tage im Jahr rund um die Uhr kostenfrei zur Verfügung. Diese finden Sie auf **www.honeywell.de/haustechnik** unter den „Quick Links“.

Kunden-Service-Center	Tel. 0 18 01/46 63 88
Direktdurchwahlen:	
Kaufmännische Nachfragen zu Bestellungen, Lieferungen, Rechnungen und Warenrücksendungen	Tel. 0 18 01/46 63 89-1 Fax 08 00/0 46 63 88
Technische Beratung für Wasseraufbereitungsprodukte und Wasserarmaturen	Tel. 0 18 01/46 63 89-2 Fax 0 62 61/8 13 92
Technische Beratung für Regelsysteme	Tel. 0 18 01/46 63 89-3 Fax 0 62 61/8 13 92
Technische Beratung für Heizkörper- und Heizungsarmaturen	Tel. 0 18 01/46 63 89-4 Fax 0 62 61/8 13 92
Zentrale Projektbearbeitung und Angebote	Tel. 0 18 01/46 63 89-5 Fax 08 00/0 46 64 15

E-Mail: info.haustechnik@honeywell.com
Internet: www.honeywell.de/haustechnik

Flansch- und Muffenmischer

Programm-Übersicht Mischer	2
Thesen zur Mischer-Regelung	3
Einsatzbereich Dreiwege- und Vierwegemischer	4
Mischer und Kessel	5
Spezifikation Technische Daten, Mischer-Aufbau	6
Anwendungsgebiete	7
Montage-Hinweise	8
Dimensionierung Dimensionierung für typische Einsatzbereiche Dimensionierung allgemein	9 . . . 10 1
Einbauhinweise	12
Gegenüberstellung von Mischregelung und Mengenregelung	13 . . . 14
Alle Einbaumöglichkeiten der Dreiwege-Mischer	14 . . . 18
Mischregelung im Vorlauf	15
Mengenregelung im Vorlauf	6
Mengenregelung im Rücklauf	17
Mischregelung im Rücklauf	18
Ausschreibungstexte	19
Maßzeichnungen	20



Programmübersicht

Dreiwegemischer mit geradem Durchgang (DRG...LA)



Muffenausführung		
Nennweite	k_{vs} -Wert	Typenbezeichnung
DN 15	2,5	DR 15-2 GMLA
DN 15	4,0	DR 15 GMLA
DN 20	6,3	DR 20 GMLA
DN 25	10	DR 25 GMLA
DN 32	16	DR 32 GMLA
DN 40	25	DR 40 GMLA



Flanschausführung		
Nennweite	k_{vs} -Wert	Typenbezeichnung
DN 20	6,3	DR 20 GFLA
DN 25	10	DR 25 GFLA
DN 32	16	DR 32 GFLA
DN 40	25	DR 40 GFLA
DN 50	40	DR 50 GFLA
DN 65	63	DR 65 GFLA
DN 80	100	DR 80 GFLA
DN 100	160	DR 100 GFLA
DN 125	250	DR 125 GFLA
DN 150	400	DR 150 GFLA
DN 200*	1600	DR 200 GFLA

Dreiwegemischer mit abgewinkeltem Durchgang (DR...A)



Muffenausführung		
Nennweite	k_{vs} -Wert	Typenbezeichnung
DN 15	4,0	DR 15 MA
DN 20	6,3	DR 20 MA
DN 25	10	DR 25 MA
DN 32	16	DR 32 MA
DN 40	25	DR 40 MA



Flanschausführung		
Nennweite	k_{vs} -Wert	Typenbezeichnung
DN 40	25	DR 40 FA
DN 50	40	DR 50 FA
DN 65	63	DR 65 FA
DN 80	100	DR 80 FA
DN 100	160	DR 100 FA
DN 125	250	DR 125 FA
DN 150	400	DR 150 FA
DN 200*	630	DR 200 FA

Vierwegemischer (ZR...A)



Muffenausführung		
Nennweite	k_{vs} -Wert	Typenbezeichnung
DN 15	4,0	ZR 15 MA
DN 20	6,3	ZR 20 MA
DN 25	10	ZR 25 MA
DN 32	16	ZR 32 MA
DN 40	25	ZR 40 MA



Flanschausführung		
Nennweite	k_{vs} -Wert	Typenbezeichnung
DN 25	10	ZR 25 FA
DN 32	16	ZR 32 FA
DN 40	25	ZR 40 FA
DN 50	40	ZR 50 FA
DN 65	63	ZR 65 FA
DN 80	100	ZR 80 FA
DN 100	160	ZR 100 FA
DN 125	250	ZR 125 FA
DN 150	360	ZR 150 FA
DN 200*	630	ZR 200 FA

* Temperaturbereich +2...110 °C
für Mischer DN200

Dazu passende Honeywell-Stellmotoren:



VMM 20 (20 Nm; 230 V~; Dreipunkt: 1,6 min.) für Mischer bis DN 65.

VMM 30 (30 Nm; 230 V~; Dreipunkt: 2,3 min.) für Mischer ab DN 80.

VMM 40 (40 Nm; 230 V~; Dreipunkt: 2,3 min.) für Mischer ab DN 200.

VMM 40-24 (40 Nm; 24 V~; Dreipunkt: 3,5 min.) für Mischer ab DN 200.

Weitere Typen samt den technischen Daten sind in der Informationsschrift enthalten.

Warum Mischregelung?

Die folgenden 7 Thesen fassen die wesentlichen Vorteile der Mischer-Regelung zusammen. Begründungen dazu werden an den entsprechenden Stellen in dieser Informationsschrift gegeben.

Die 7 Thesen der Mischer-Regelung

- 1 Konstanter Volumenstrom im Heiznetz
- 2 Dadurch gleichmäßige Temperaturbelastung der Heizkörper
- 3 Niedrige Vorlauftemperaturen im Schwachlastbereich
- 4 Schwankungen vom Kessel werden ausgeglichen
- 5 Nur eine Mischregelung gewährleistet die Regelfähigkeit von nachgeschalteten Thermostatventilen
- 6 Kesselkorrosion und Kaminversottung wird vermieden
- 7 Transportverluste werden minimiert

Voraussetzungen für die Heizungsregelung

Um eine exakte Temperatur-Regelung zu erreichen ist nicht nur ein **richtig dimensionierter Mischer** erforderlich, sondern auch eine **geeignete Kennlinie** des Mixers. Der Honeywell-Mischer erreicht eine etwa lineare Abhängigkeit der Heizungsvorlauftemperatur von der Mischerstellung durch eine **spezielle Regelkurve am Drehschieber**. Linie a im Diagramm (rechts) zeigt die lineare Temperaturkennlinie. Mischer ohne Regelkurve ergeben eine Kennlinie entsprechend der Linie b.

Für den späteren Anbau einer Automatik ist die proportionale (lineare) Abhängigkeit von Heizungsvorlauftemperatur zur Verstellung des Mixers besonders wichtig. Der Verstärkungsfaktor des Stellgliedes bleibt dann über den gesamten Stellbereich des Mixers gleich.

Vorteile des Vierwege-Mixers

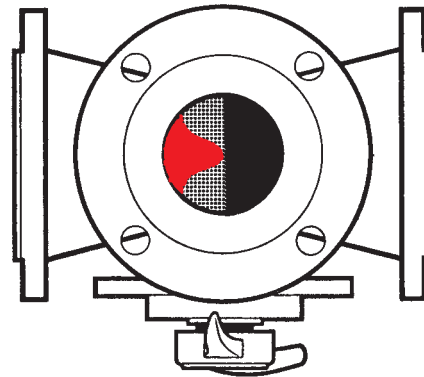
- Möglichkeit einer Rücklauftemperaturenhebung durch Schwerkraftwirkung zur Korrosionsvermeidung im Heizkessel (siehe auch Seite 8).
- Vermeidung von Fehlzirkulationen.
- Einfache Montage bei Anlagen mit einem Heizkreis.
- Preisgünstige Einspritzschaltung mittels Vierwegemischer (siehe auch Seite 3).

Vorteile des Dreiwege-Mixers

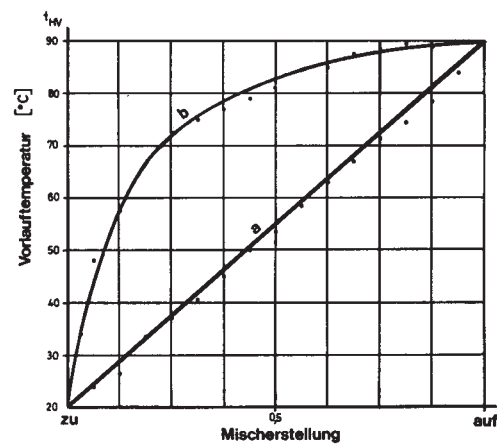
- Platzsparender Aufbau bei Mehrkreisanlagen ohne Zubringerpumpe (siehe Seite 4).
- Günstige Schaltungsmöglichkeiten, wenn niedrigere Rücklauftemperaturen erwünscht.

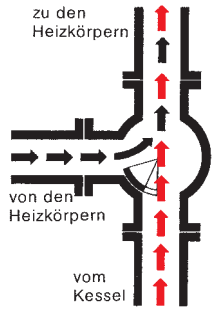
Regelkurve am Drehschieber

(Abb. zeigt Querschnittsfläche des Mixers zum Heizungsvorlauf)

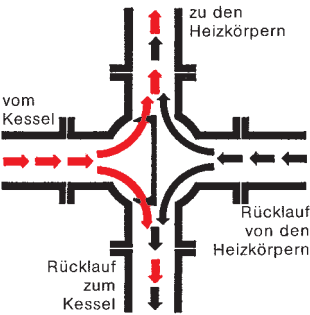


Temperaturkennlinie





Dreiwegemischer



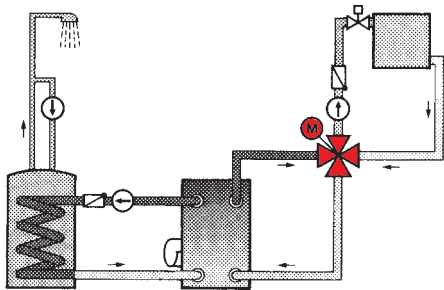
Vierwegemischer

Einsatzbereich Dreiweg- und Vierwegemischer

Im **Honeywell-Dreiwegemischer** wird heißes Kesselvorlaufwasser mit dem kälteren, von den Heizkörpern zurückströmenden Wasser, zu einem gemeinsamen Heizungsvorlauf vereint. Die Vorlauftemperatur, die sich dabei einstellt, ist abhängig vom Mischungsverhältnis und damit von der Stellung des Drehschiebers im Mischer.

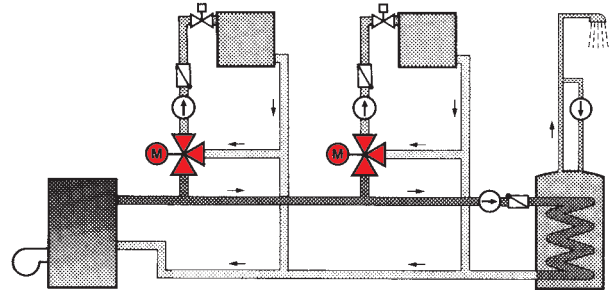
Der **Honeywell-Vierwegemischer** hat darüber hinaus die Aufgabe, den Kessel vor schwerwiegenden Korrosionsschäden und Temperaturspannungen zu schützen. Um die Korrosion auf ein Minimum zu begrenzen, sollte möglichst an keiner Stelle des Kessels die Taupunkttemperatur des Wasserdampfes unterschritten werden. Diese Schutzmaßnahme erfüllt der Honeywell-Vierwegemischer. Er führt dem zum Kessel fließenden Rücklaufwasser je nach Mischerstellung mehr oder weniger heißes Kesselvorlaufwasser zu. Auf diese Weise wird die Temperatur des Kesselrücklaufwassers angehoben, Temperaturspannungen vermieden, und der Kessel zusätzlich geschützt.

Die typischen Einsatzbereiche der Drei- und Vierwegemischer sind:



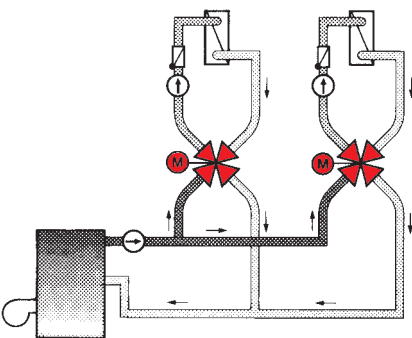
Einkreisanlagen mit Vierwegemischer

- Kesselkorrosionsschutz durch Kesselminimalbegrenzung
- Kesselkorrosionsschutz und verminderte Temperaturspannungen durch Anhebung der Rücklauftemperatur



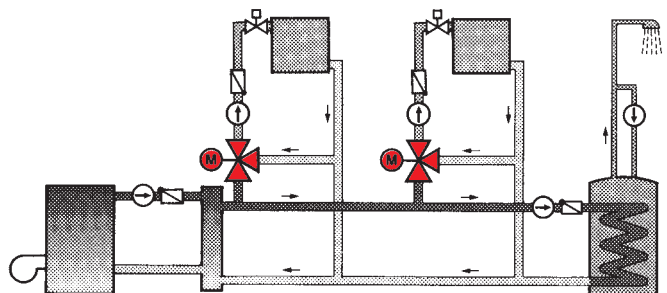
Mehrkreisanlagen mit Dreiwegemischer

- Kesselkorrosionsschutz durch Kesselminimalbegrenzung
- Keine Anhebung der Rücklauftemperatur.



Mehrkreisanlagen mit Vierwegemischer (Einspritzsystem)

- Kesselkorrosionsschutz durch Kesselminimalbegrenzung
 - Kesselkorrosionsschutz und verminderte Temperaturspannungen durch Anhebung der Rücklauftemperatur möglich.
- Anwendung für Luftherdizergruppen oder sonstige Anlagen **ohne** Drosselventile (z.B. Thermostatventile) im Verbraucherkreis.



Ein-/Mehrkreisanlagen mit Dreiwegemischer und Hydraulischer Weiche

- Kesselkorrosionsschutz durch Kesselminimalbegrenzung
- Kesselkorrosionsschutz und verminderte Temperaturspannungen durch Anhebung der Rücklauftemperatur möglich.

Honeywell

Mischer und Kessel

Die Hauptanwendung der Honeywell-Mischer ist nach wie vor die zentrale Vorlauftemperaturregelung bei Heizungsanlagen. Ob mit oder ohne Tieftemperaturkessel, die Vorteile einer Vorlauftemperaturregelung mit Mischer im Vergleich zur bloßen Regelung der Kesseltemperatur liegen auf der Hand:

- Gradgenaue, der Außentemperatur angepasste Vorlauftemperatur.
- Konstante Wunschtemperatur auch bei Speicherladung.
- Korrosionsschutz des NT-Heizkessels durch Mischer und angehobene Kesseltemperatur.

Gradgenaue, der Außentemperatur angepasste Vorlauftemperatur

Um eine bestmögliche Gleichmäßigkeit der Vorlauftemperatur zu erzielen, ist bei Warmwasserheizungen die Ansteuerung eines Mixers ein unverzichtbares, wesentliches Element jeder modernen Anlagenkonzeption. Nur so lässt sich vermeiden, dass Temperaturschwankungen des Kessels als Wärmestöße ins Heizungsnetz durchschlagen. Zur Herabsetzung der Kesselverluste muss parallel dazu auch der Kessel gleitend betrieben werden. Allerdings nur in den gewünschten Grenzen. Diese sind im wesentlichen bestimmt von der Taupunkttemperatur der Abgase.

Konstante Wunschtemperatur auch bei Speicherladung

Bei Kesseln, die gleitend gefahren werden, gleichzeitig der Warmwasserbereitung dienen und keinen Mischer nach-

geschaltet haben, gelangt nach jeder Speicherladung ein Wärmestöß in den Heizkreis. Ein verzögertes Einschalten der Heizungspumpen bewirkt bei modernen, bestens wärmege-dämmten Heizkesseln natürlich nur eine zeitliche Verschiebung aber keine Linderung der Problematik.

Nur ein Mischer verhindert, dass nach jeder Speicherladung die Heizkörper „zu glühen“ beginnen.

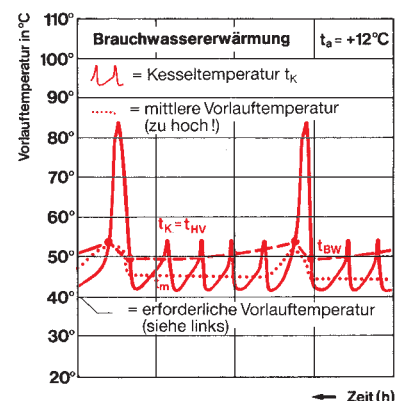
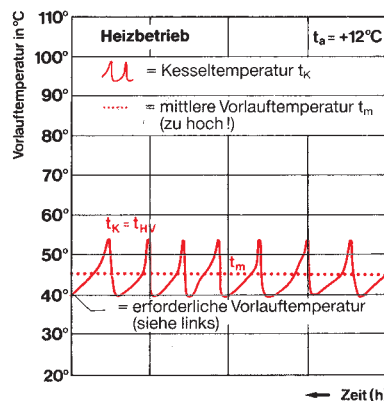
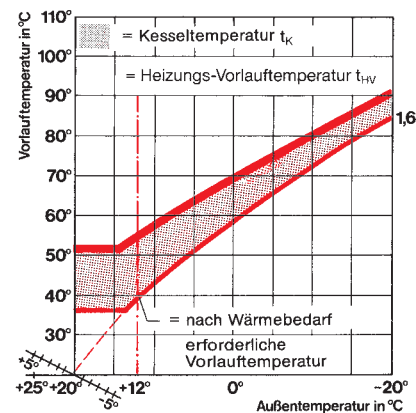
Korrosionsschutz des Kessels durch Mischer und angehobene Kesseltemperatur

Kesseltemperaturen von minimal ca. 50 °C sind der optimale Schutz vor Korrosion. Sowohl die sog. „Schwefelsäure-“ und „Sauerstoffkorrosion“, als auch die sog. „Halogenkorrosion“ sind oberhalb einer Kesseltemperatur von 50 °C praktisch ausgeschlossen. Dies gilt übrigens auch für Tieftemperaturkessel!

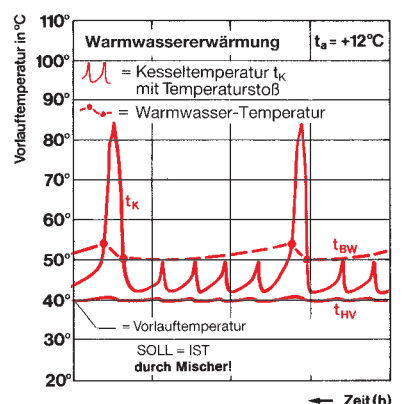
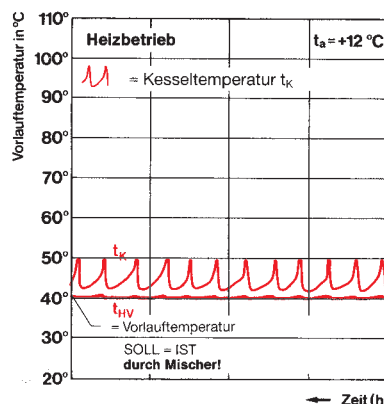
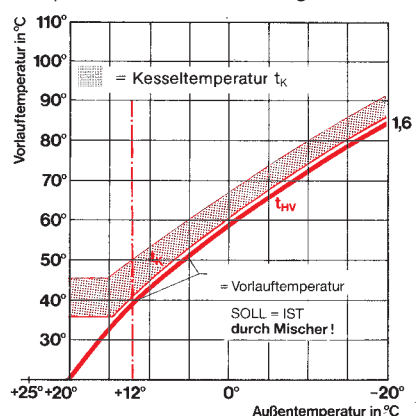
Dieser optimale Kesselschutz lässt sich allerdings nur mit Mischer erreichen. Er erst ermöglicht unterschiedliche Temperaturen von Kessel und Heizungsvorlauf.

Die moderne und zukunftsorientierte Heizung regelt also beides: Kesseltemperatur und über Mischer die Vorlauftemperatur. Zum Schutz des Kessels wird dessen Temperatur auf z.B. 50 °C minimal begrenzt. Der Mischer übernimmt die Feindosierung und gibt an die Heizkörper nur die erforderliche Wärmemenge weiter. Dass diese Betriebsweise nicht nur optimalen Kesselschutz sondern auch optimale Wirtschaftlichkeit bietet, wurde von Fachleuten schon wissenschaftlich nachgewiesen (z.B. HLH 36, 1985).

Temperaturverlauf bei Anlagen **ohne** Mischer



Temperaturverlauf bei Anlagen **mit** Mischer




Spezifikation – Technische Daten

Material: Gehäuse: GG 20
Drehschieber: GG 20, **verchromt**

Farbe: Signalgrau (RAL 7004)

Nennweiten: DRG...LA; DN 15...125
DR...A; DN 15...125
ZR...A; DN 15...200

Nenndruck: PN 6

Funktion: Misch- oder Mengenregelung, je nach Einbauanordnung.

Medium: Heizungswasser oder zum Frost- und Korrosionsschutz
®Anti-frogen N-Wassergemisch

Temperaturbereich: +2...130 °C (DN15...150)
+2...110 °C (DN200)

k_{VS}-Werte:

DN 15	k _{VS} 2,5	DN 40	k _{VS} 25	DN 100	k _{VS} 160
DN 15	k _{VS} 4,0	DN 50	k _{VS} 40	DN 125	k _{VS} 250
DN 20	k _{VS} 6,3	DN 65	k _{VS} 63	DN 150	k _{VS} 400
DN 25	k _{VS} 10	DN 80	k _{VS} 100	DN 200	k _{VS} 630
DN 32	k _{VS} 16				(1600 bei DR...G)

Drehschieberabdichtung: Doppelte O-Ring-Abdichtung; Wechsel des äußeren O-Ringes ohne Entleerung der Anlage möglich.

Stellbereich: 90°

Kennlinie: Annähernd gleichprozentig, erreicht durch ausgeformten Drehschieber

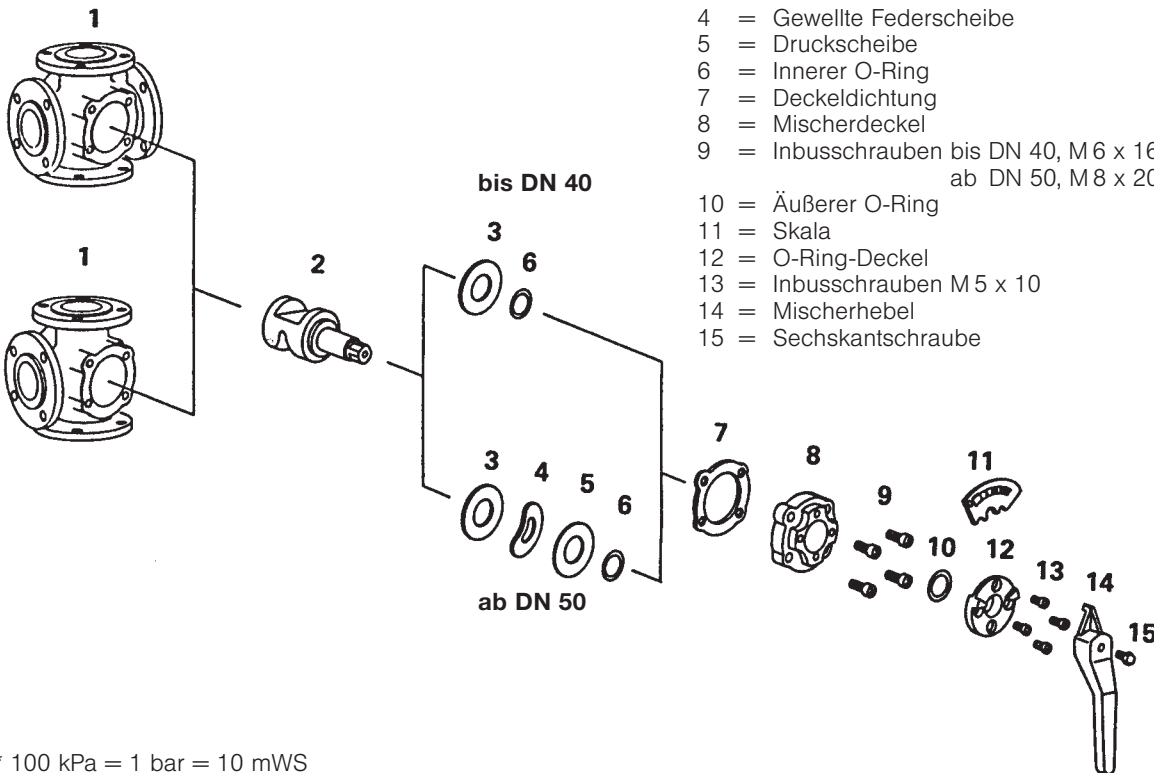
Max. zul. Differenzdruck:

Nennweite	15	20	25	32	40	50	65	80	100	125	150	200
Δp (kPa) *	100	100	100	100	100	100	100	100	80	50	30	20
Stellantrieb	VMM 20						VMM 30				VMM 40	

Leckrate: kleiner 1 % von k_{VS} bei max. zul. Differenzdruck

Sonstiges: Schutz der beweglichen Mischerteile mit wasserunlöslichem, temperaturbeständigem Spezialfett

Mischeraufbau



* 100 kPa = 1 bar = 10 mWS

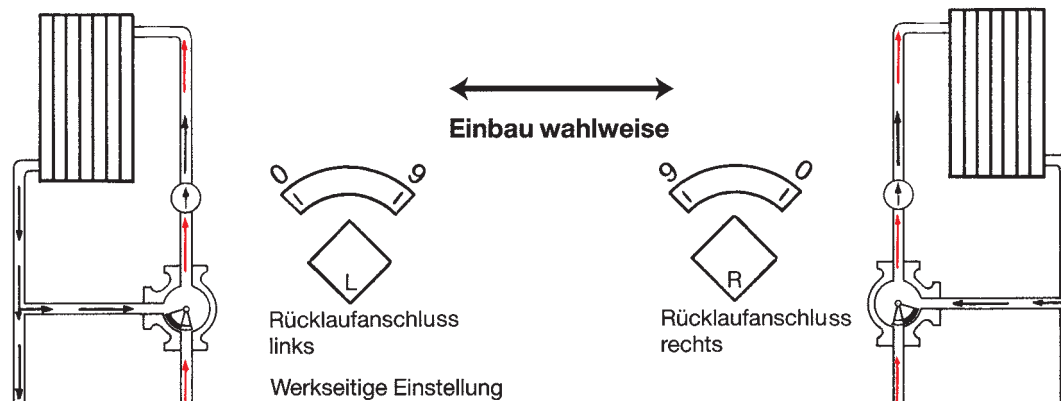
Anwendungsgebiete

Honeywell-Mischer sind aufgrund ihrer exakten Bearbeitung für den Einsatz in allen üblichen Mischregelungen der Heizungs-, Lüftungs- und Klimatechnik bestens geeignet. Erfahrungen aus über 60 Jahren ruhen in diesem Produkt. Ständige Weiterentwicklung und Produktpflege sowie der hohe Qualitätsanspruch

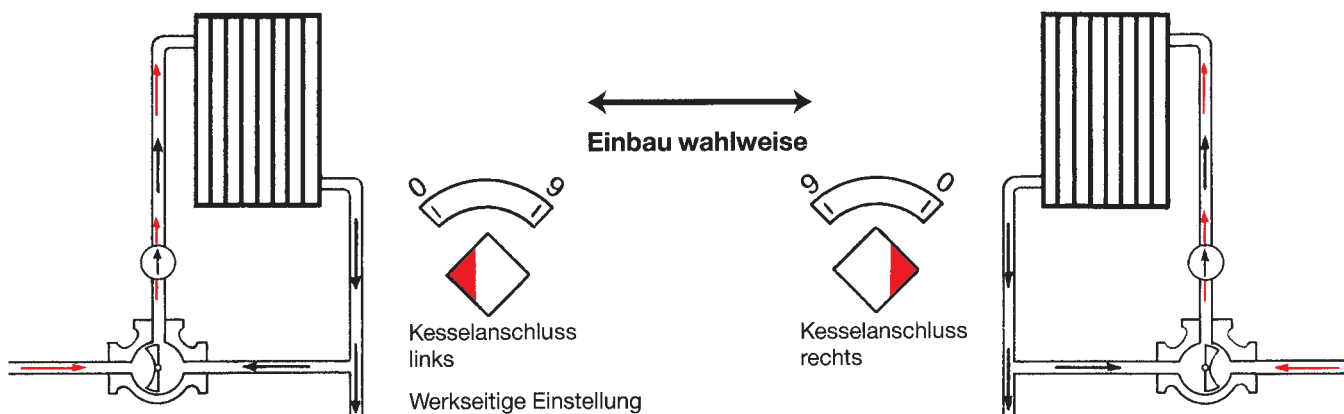
haben den Honeywell-Mischer zum Marktführer gemacht. Die **robuste Konstruktion**, das **verchromte Mischerküken** und die **doppelte O-Ring-Abdichtung** sind Garant für einen langen, problemlosen Mischerbetrieb. Dies gilt insbesondere dann, wenn die Mischer mit Honeywell-Stellantrieben betätigt werden.

Mischer-Anordnung im Heizsystem

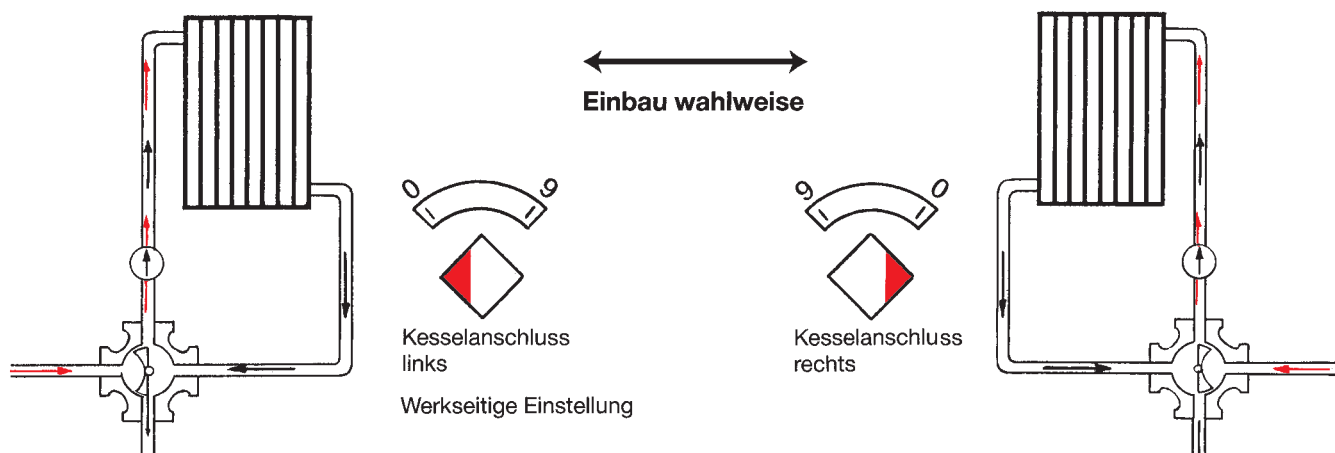
Dreiwegemischer mit geradem Durchgang (DRG...LA)



Dreiwegemischer mit abgewinkeltm Durchgang (DR...A)



Vierwegemischer (ZR...A)



Honeywell

Montage-Hinweise

Durchflussrichtung

Alle möglichen Einbauanordnungen samt den dazugehörigen Durchflussmöglichkeiten sind auf den Seiten 14...18 gezeigt. Neben diesen Alternativen kann der Mischer in Ausnahmefällen auch als Verteiler eingebaut werden.

Einbaulage

Der Mischer sollte so eingebaut werden, dass die Mischervelle waagrecht liegt. Ein Einbau mit nach unten gekehrtem Wellenaustritt ist nicht erlaubt.

Für genügend Wandabstand ist zu sorgen.

Bei der Installation sollten die Rohre gut abgestützt und der Mischer möglichst spannungsfrei eingebaut werden.

Wärmedämmschleife

Um mit Sicherheit Doppelströmungen in der Rücklaufleitung zu vermeiden, empfiehlt es sich, bei allen Anlagen mit **Dreibege-Mischern** in die Rücklaufleitung eine Wärmedämmschleife mit einer Tiefe von drei- bis sechsfachem Rohrdurchmesser und einer Länge von acht- bis zehnfachem Rohrdurchmesser einzufügen.

Einbauhöhe beim Vierwege-Mischer

Bei Vierwege-Mischern ist der Schwerkraftumtriebsdruck im Kesselkreis neben der sog. „Wasserpumpenwirkung“ eine maßgebliche Größe für die Funktion der Temperaturerhebung im Kesselrücklauf. Die **Höhendifferenz** zwischen der **Rücklaufeinmündung** in den Kessel und der **Mischermittle** soll ca. 0,8 bis 1 m betragen. Lange Rohrwege und zusätzliche Widerstände im Kesselkreis sind zu vermeiden. Ist bei Heizungsanlagen der Mischer unmittelbar am Kessel montiert und der obengenannte Abstand von 0,8 bis 1 m nicht einzuhalten, so ist die Mischernennweite größer zu wählen als die Richtlinien für die Dimensionierung fordern. Dabei ist es vorteilhaft, die Rohrnennweite des Kesselkreises größer zu nehmen als die Mischernennweite (siehe Dimensionierungsdiagramm Seite 10).

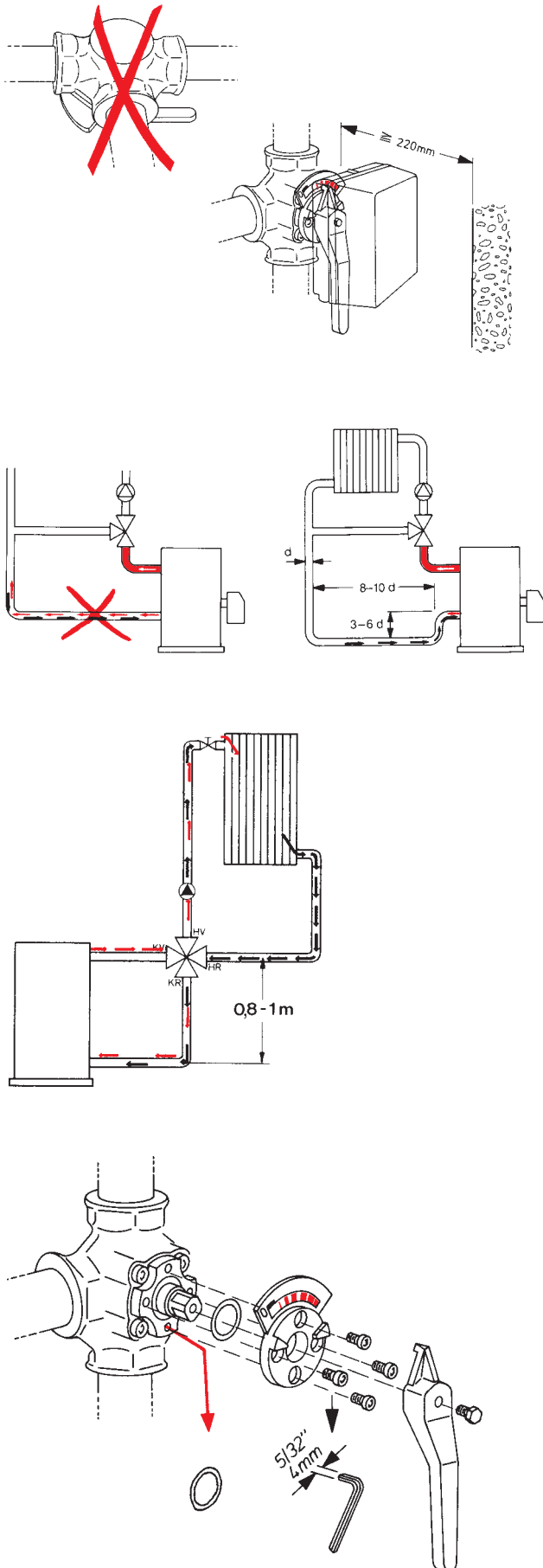
Austausch des O-Rings

Tropfender Mischer

Honeywell-Mischer haben eine doppelte O-Ring-Abdichtung. Bei auftretender Undichtigkeit an der Drehschieberwelle kann daher der äußere O-Ring ohne Entleerung der Anlage ausgetauscht werden!

Achtung:

Trotz der inneren O-Ring-Abdichtung sind die Hände zur Vorsicht vor heißem Kesselwasser zu schützen. Am besten ist der O-Ringwechsel bei ausgekühlter Anlage vorzunehmen.



Mischer-Dimensionierung bei Mischregelung

Dimensionierung für typische Einsatzbereiche

Ein Großteil der Honeywell-Mischer wird in Anlagen eingesetzt, die hydraulisch den gezeigten Beispielen auf Seite 4 entsprechen. Für diese Anwendungen ist die Auslegung der Mischer recht einfach, der Druckabfall soll möglichst in dem Toleranzband (ca. 1,5 ... 4,0 kPa bzw. 15 ... 40 mbar) liegen.

Im Dimensionierungsdiagramm auf Seite 10 ist dieser Toleranzbereich mit 2 Linien gekennzeichnet.

Folgendermaßen ist bei der Auslegung vorzugehen:

1. Wärmestrom Q (kW) im Diagramm aufsuchen.
2. Senkrecht nach oben gehen bis zum Schnittpunkt mit der entsprechenden $\Delta\theta$ -Linie. Auf der senkrechten Achse kann links der Volumenstrom V in Litern pro Stunde abgelesen werden.
3. Vom Schnittpunkt mit der $\Delta\theta$ -Linie waagrecht nach rechts bis in das gerasterte Feld (1,5...4,0 kPa) gehen. Hier trifft man auf die zu wählende Mischernennweite.
4. Von diesem Schnittpunkt senkrecht nach unten gehen. Druckabfall im Mischer in kPa (mbar) ablesen.

Vierwege-Mischer: Liegt beim Vierwege-Mischer die Einbauhöhe (Abstand von Mischermitte bis Rücklaufanschluss des Kessels) unter 0,8 m, so ist die Mischernennweite größer zu wählen, als sich nach dem Diagramm ergeben würde. Dann soll auch die Rohrnennweite des Kesselkreises größer gewählt werden als die Mischernennweite. Dabei darf aber der Druckabfall im Mischer nicht unter 0,3 kPa (3 mbar) sinken.

Mischer als Verteiler

Die Dimensionierung der Mischer bei Verteileranordnung im Vorlauf kann nicht wie bei normalen Mischerschaltungen erfolgen. Nämlich: Druckabfall 1,5...4 kPa, siehe Beispiel oben. Vielmehr ist nach den allgemeinen Hinweisen auf Seite 11 vorzugehen. D. h. auf den „Verteiler“ soll der gleiche Druckabfall entfallen, wie er in der Rohrstrecke mit variabler Menge abfällt. Dieser hohe Druckabfall ist notwendig, um eine gute Regelbarkeit zu erhalten.

Für die Bestimmung der Nennweite aus dem Volumenstrom \dot{V} (stündliche Wassermenge) und dem errechneten Druckabfall im Mischer ist das Diagramm heranzuziehen. Der Schnittpunkt von Volumenstrom und Druckabfall ergibt die geeignete Nennweite. Für die Ermittlung des Pumpendruckes ist der tatsächlich auftretende Druckabfall im Mischer maßgebend. Dieser ist ablesbar unter dem Schnittpunkt von Volumenstrom und Nennweite.

Rechnerische Dimensionierung

Gegeben: Wärmestrom $\dot{Q} = 60$ kW; $\Delta\theta = 20$ K
(z. B. 90/70 °C)

Gesucht: Mischernennweite

$$\text{Volumenstrom } \dot{V} = \frac{\dot{Q}}{1,163 \cdot \Delta\theta} \quad \begin{array}{l} \dot{Q} = \text{Wärmestrom in kW} \\ 1,163 = \text{Faktor (beinhaltet Dichte} \\ \text{und spezifische Wärmekapazität des Wassers)} \end{array}$$

$\Delta\theta = \text{Temp. Diff. zwischen Vor- und Rücklauf}$

daraus folgt:

$$\dot{V} = \frac{60}{1,163 \cdot 20} = 2,58 \text{ m}^3/\text{h}$$

aus Diagramm: Mischer DN 32; Druckabfall 2,6 kPa
(26 mbar; 260 mm WS)

Umrechnung von Einheiten:

1 kW	= 860 kcal/h
	= 3600 kJ/h
1000 kcal/h	= 1.163 kW
1 bar	= 10 m WS
	= 100 kPa
1 mbar	= 10 mm WS

Beispiel

Dreiwege-Mischer als Verteiler (z. B. für Luftherzgruppe)

$\dot{Q} = 70$ kW $\Delta\theta = 20$ K (z. B. 90/70)

$\Delta p = 50$ mbar

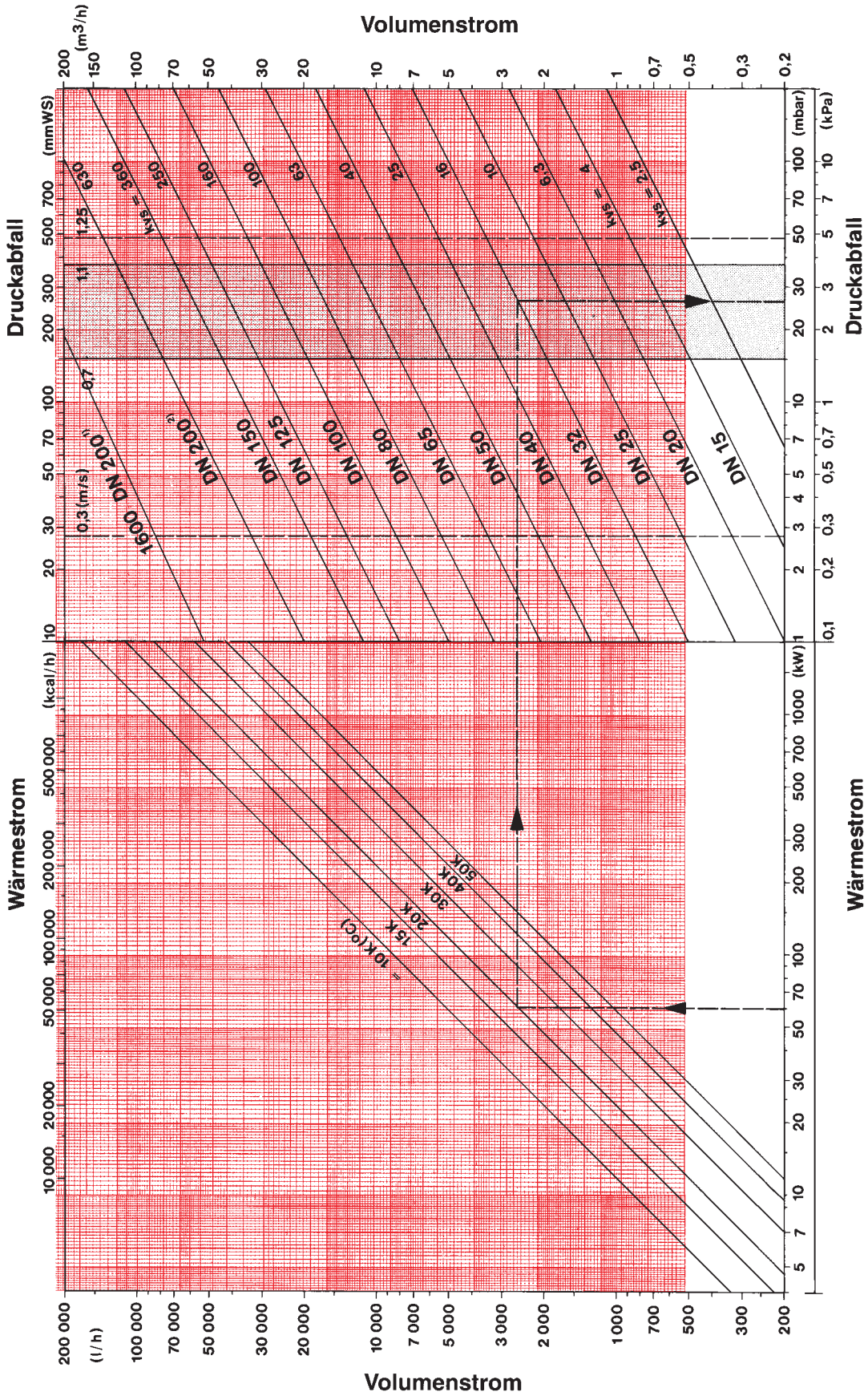
$$1. \dot{V} = \frac{\dot{Q}}{1,163 \cdot \Delta\theta} = \frac{70}{1,163 \cdot 20} = 3 \text{ m}^3/\text{h}$$

$$2. \Delta p_{A-AB} = \Delta p_{C-A} = 50 \text{ mbar}$$

3. aus Diagramm: gewählt DN 32

4. Tatsächlicher Druckverlust im Mischer $\Delta p_M = 35$ mbar

Dimensionierungs-Diagramm für typische Einsatzbereiche



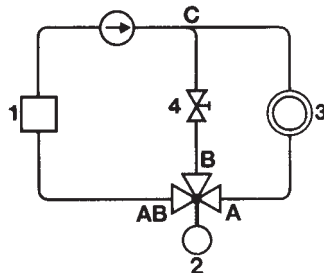
1) Typ: DR, $K_{vs} = 1600$ (m³/h)
 2) Typ: ZR, $K_{vs} = 630$ (m³/h)

Dimensionierung allgemein

Ist der Mischer für andere als die vorgenannten typischen Einsatzfälle auszulegen, muss die Mischerdimensionierung nach dem im Einzelfall erforderlichen Druckabfall erfolgen. Anhand dieses Druckabfalls und dem maximalen Volumenstrom ergibt sich aus dem Diagramm auf Seite 10 die Mischernennweite. Die folgenden Beispiele zeigen für verschiedene Einbauanordnungen, wie groß der Druckabfall im Mischer im Verhältnis zu den übrigen Anlagendruckverlusten gewählt werden sollte, um eine gute Regelcharakteristik zu erreichen. Als Grundsatz kann gesagt werden: Der Druckabfall im Mischer soll in etwa so hoch sein wie der Druckverlust des Rohrstranges, in dem sich die Menge ändert. Wird diese Forderung eingehalten, spricht man von einer angepassten sogenannten „Mischerautorität“.

$$\Delta p_{A-AB} = \Delta p_{C-A} = \Delta p_{C-B}$$

Idealerweise wird mit dem Abgleichorgan 4 der Druckabfall von C nach B dem Druckabfall von C nach A angeglichen.



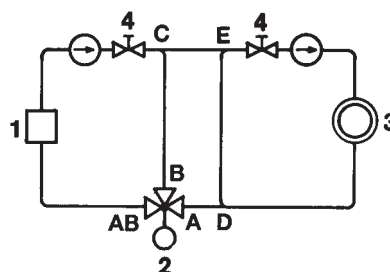
Beispiel 1:

Mengenregelung am Verbraucher

$$\Delta p_{A-AB} = \Delta p_{D-A} + \Delta p_{C-E}$$

Nach diesem Dimensionierungsmaßstab ergibt sich nur ein sehr kleiner Druckabfall für den Mischer. Dieser errechnete Druckabfall am Mischer ist bezüglich der Regelcharakteristik jedoch als Minimalwert anzusehen. Sofern es die Pumpendrucke erlauben, sollte hier die Möglichkeit einer noch besseren Regelcharakteristik genutzt werden und ein größerer, günstig erscheinender Druckabfall gewählt werden (**z. B. 4 kPa**).

Für die Einregulierung sind die Abgleichorgane 4 bei dieser Schaltung unbedingt erforderlich.



Beispiel 2:

Mischregelung am Verbraucher in sog. „Einspritzschaltung“

Beispiel zur Dimensionierung

(Siehe auch Seite 9)

Der erforderliche k_{VS} -Wert ergibt sich aus den beiden Kenngrößen:

1. Maximaler Volumenstrom in m^3/h oder l/h
2. Erforderlicher Druckabfall im Mischer in kPa (bzw. $mbar$ oder $mmWS$)

Gegeben:

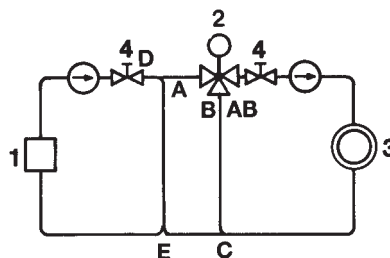
Maximale Durchflussmenge: $V = 1500 l/h$
 erforderlicher Druckabfall im Mischer: $\Delta p_{A-AB} = 5 kPa$ (50 mbar)

Der Schnittpunkt beider Linien liegt zwischen den k_{VS} -Werten 6,3 und 10; jedoch näher an der Linie $k_{VS} = 6,3$. Es empfiehlt sich, diesen Wert zu wählen.

Geht man auf der Linie 1500 l/h so weit nach oben, bis die Kennlinie des k_{VS} -Wertes geschnitten wird, kann auf der linken Achse der tatsächliche Druckabfall im Mischer mit $\Delta p_{A-AB} = 5,6 kPa$ abgelesen werden.

Gewählt wird der Mischer: **DR 20 GMLA**

k_{VS} -Wert: 6,3
 Druckabfall: 5,6 kPa (56 mbar)



Beispiel 3:

Mischregelung am Verbraucher in sog. „Beimischschaltung mit drucklosem Verteiler“
 Hydraulisch völlig gleichbedeutend mit Beispiel 2!

Einbauhinweise

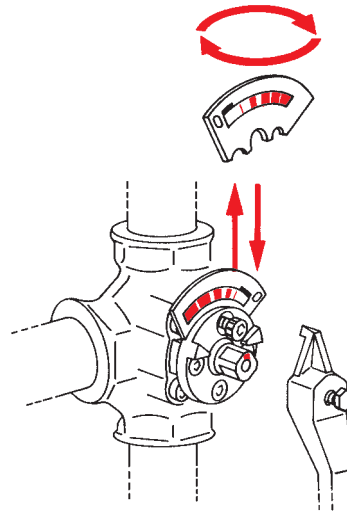
Die spezielle Konstruktion des Mixers ermöglicht den Einbau in Anlagen mit unterschiedlichsten Anschlussordnungen. Ob der Kesselvorlauf von rechts, links, oben oder unten kommt, spielt für die Mischerfunktion keine Rolle. Wichtig ist nur, dass die Stellung des **Drehschiebers** und der **Skala** der jeweiligen Einbausituation entspricht. Mit wenigen Handgriffen lässt sich dies problemlos vor Ort durchführen. Die Montageanleitungen enthalten alle hierzu notwendigen Informationen.

Vierwegemischer

Die richtige Einstellung der Skala und des Drehschiebers bei unterschiedlichen Anschlussvarianten ist aus folgenden Darstellungen ersichtlich.

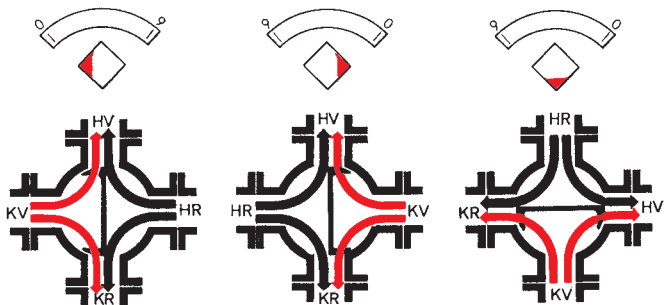
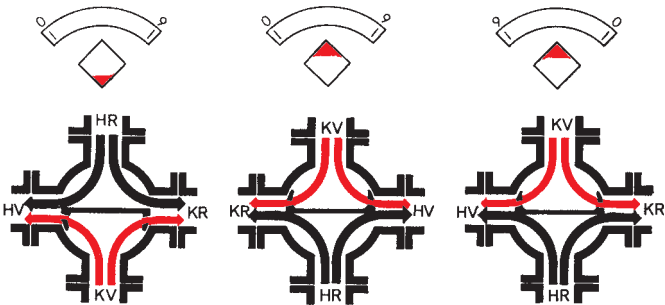
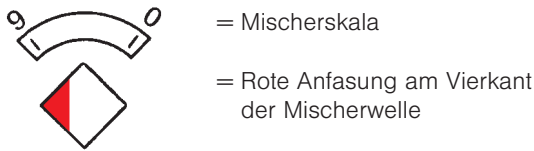
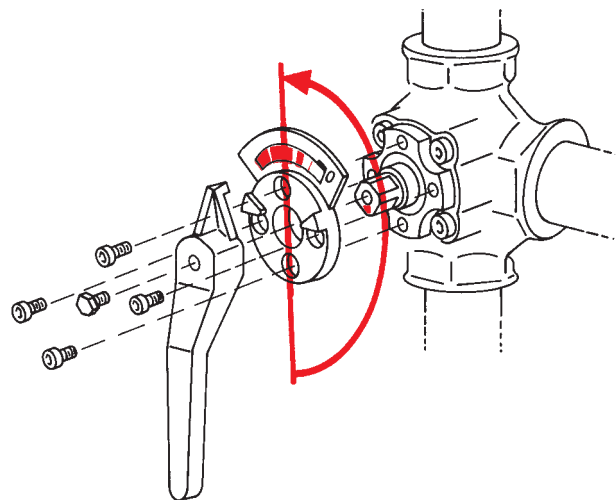
Wenden der Mixerskala

Wird der Mischer in Anlagen mit anderer als der werkseitig eingestellten Anschlussordnung eingebaut, ist entweder die Skala oder der O-Ring-Deckel oder beides zu drehen. Die Vorgehensweise ist in folgenden Bildern zu sehen.



Drehen des O-Ring-Deckels

Zum Drehen des O-Ring-Deckels ist der Handhebel abzunehmen und die 4 Innensechskantschrauben sind zu lösen. Der Deckel kann nun von 90° zu 90° wieder festgeschraubt werden.

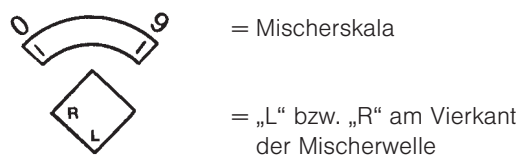


Werkseitige Einstellung

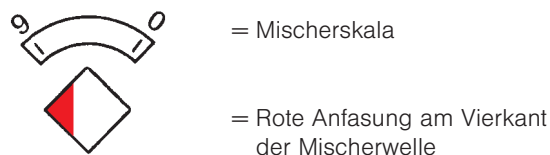
KV = Kesselvorlauf HV = Heizungsvorlauf
KR = Kesselrücklauf HR = Heizungsrücklauf

Dreiwegemischer allgemein

Die richtige Einstellung der **Skala** und des **Drehschiebers** bei den jeweiligen Anschlussvarianten der Dreiwegemischer ist auf den Seiten 15...18 dargestellt.



Dreiwegemischer mit geradem Durchgang



Dreiwegemischer mit abgewinkeltm Durchgang

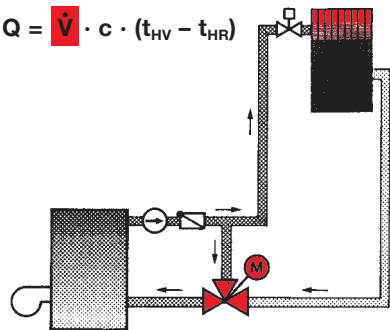
Gegenüberstellung von Mischregelung und Mengenregelung

Zur Anpassung der Wärme an den Bedarf des Raumes hat man die Möglichkeit, entweder die Wassermenge oder die Temperaturdifferenz zu verändern. Ändert man den zu den Heizkörpern fließenden Wasserstrom, so spricht man von **Drossel-** oder **Mengenregelung**. Hierbei sitzt die Umwälzpumpe im Kesselkreis. Entscheidender Nachteil der Mengenregelung ist, dass z. B. der obere Teil der Heizkörper **immer**, auch wenn nur wenig Wärme verlangt wird, nahezu Kesseltemperatur annimmt. Es entsteht bei hohen Kesseltemperaturen Staubverschmelzung mit der bekannt trockenen „Heizungsluft“.

Bei der **Mischregelung** bleibt die Wassermenge im Verbraucherkreis konstant; verändert wird die Vorlauftemperatur. Die Umwälzpumpe ist im Heizungskreis angebracht. Da während des größten Teils der Heizperiode nur wenig Wärme von den Verbrauchern verlangt wird, nimmt das Heizungsvorlaufwasser relativ niedrige Temperaturen an. Die Nachteile der Mengenregelung durch die ungleichmäßige Heizkörperbelastung werden dadurch vermieden. Bei der Warmwasserheizung hat sich heute die Mischregelung gegenüber der Mengenregelung – aufgrund ihrer Vorteile – durchgesetzt.

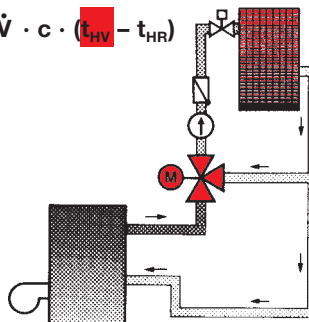
Es spricht nichts dagegen, zusätzlich zur zentralen Mischregelung bei Bedarf eine Mengenregelung nachzuschalten. Dies geschieht z. B. in der normalen Heizungsanlage: dort werden dem zentral geregelten Mischer Thermostatventile oder Einzelraum-Regler an den einzelnen Verbrauchern nachgeschaltet. Aus den genannten Gründen empfehlen wir nachdrücklich, nicht nur für Warmwasserheizungen, sondern auch für **Klima- und Luftheizungsanlagen**, die **Mischregelung** einzusetzen. Verwendet man für den Luftheizer einer Klima- oder Luftheizungsanlage eine Mengenregelung, dann ergibt sich häufig eine unerwünschte Temperaturschichtung im Kanal. Durch die Temperaturschichtung ist es sehr schwierig, wenn nicht unmöglich, den Ort der mittleren Lufttemperatur im Kanal zu finden. Wird diese mittlere Temperatur vom Fühler nicht gemessen, sind schlechte Regel-Ergebnisse die Folge. Geeignete konstruktive Maßnahmen am Luftheizer können dieser unangenehmen Erscheinung entgegenwirken. Bei der Mischregelung dagegen ist durch die gleichmäßige Temperaturverteilung der geeignete Messpunkt immer leicht auszumachen. Wird jetzt noch anstelle des Dreiwege-Mischer ein Vierwege-Mischer eingesetzt, dann steht immer heißes Wasser am Mischer abrufbereit für den Luftheizer.

$$Q = \dot{V} \cdot c \cdot (t_{HV} - t_{HR})$$

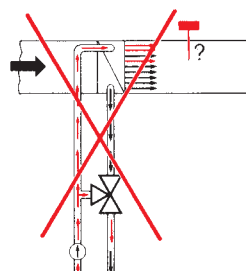


Mischregelung im Rücklauf: für den Verbraucher Mengenregelung!
Nicht zu empfehlen!

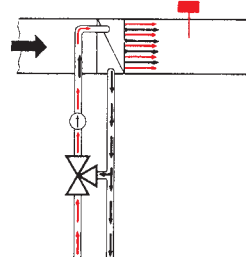
$$Q = \dot{V} \cdot c \cdot (t_{HV} - t_{HR})$$



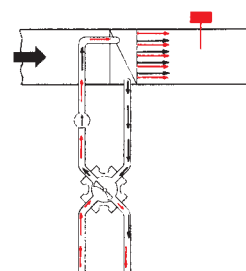
Mischregelung im Vorlauf: für den Verbraucher Mischregelung!
Sehr empfehlenswert!



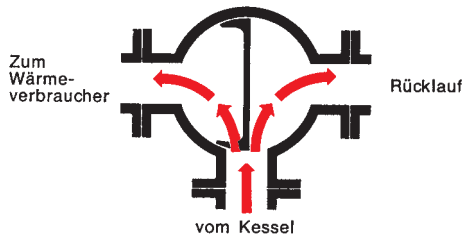
Luftheizer mengengeregelt



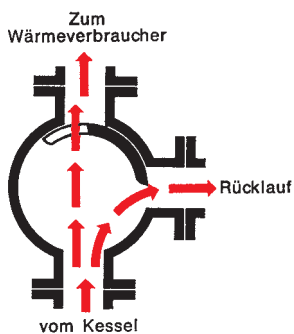
Luftheizer mischgeregelt mit Dreiwege-Mischer



Luftheizer mischgeregelt mit Vierwege-Mischer



Mengenregelung mit Dreiwege-Mischer DR, um 180° gedreht (Deckelverdrehung siehe oben).



Mengenregelung mit Dreiwege-Mischer DRG links

Mengenregelung mit Dreiwege-Mischern DR – DRG

Neben der Verwendung als Mischorgan können die Dreiwege-Mischer DR und DRG auch als Verteiler eingesetzt werden. Es ist aber dann zu beachten, dass eine **Mengenregelung** vorliegt; dadurch wird der Wärmeverbraucher mit voller Kesseltemperatur betrieben. Dagegen kann für mehrere Heizkreise **eine** Umwälzpumpe eingesetzt werden. Aufgrund von Leckraten bei höheren Differenzdrücken empfehlen wir bei Verteilerschaltungen (Mengenregelung) **Motorventile** einzusetzen. Um eine feinfühligere Wärmeanpassung zu ermöglichen, soll der Mischer bei Verteileranordnung so geschaltet sein, dass das zum Wärmeverbraucher fließende Wasser die Regelkurve am Mischerküken passiert. Damit ergibt sich eine nahezu gleichprozentige Mengenkennlinie.

Die **Anfassung am Mischerküken** muss für diesen Fall in Richtung des **Verbrauchers** zeigen, der Kesselvorlauf wird dann zum Anschluss des Heizungsvorlaufs (HV) an den Mischer geführt.

Strömungsverhältnisse bei Mengenregelung

Für Regelung beachten:

Beim Anbau einer Heizungsregelung muss beachtet werden, dass bei Mengenregelung kein Vorlauffühler eingesetzt werden kann, da sich die Vorlauftemperatur nicht ändert. In diesem Fall ist ein Stellmotor mit Rückführpotentiometer zu verwenden. Das Potentiometer wird als Ersatz für den Vorlauffühler an das Regelgerät angeschlossen.

Einbaumöglichkeiten der Dreiwege-Mischer

Neben den gebräuchlichen Einbaumöglichkeiten der Differential-Mischer (siehe Seite 4) können die **Honeywell-Dreiwege-Mischer** bei der Montage **jedem vorkommenden Einbauffall angepasst** werden. Wenn die Rohrleitungsführung vom „Normalfall“ abweicht, dann suchen Sie bitte unter den 96 Einbaumöglichkeiten auf den nächsten 4 Seiten die für Sie in Frage kommende Anlage aus. Unterscheiden Sie genau zwischen:

Mischregelung im Vorlauf, (für den Verbraucher: Misch regelung),	Seite 15
Mengenregelung im Vorlauf, (für den Verbraucher: Mengen regelung),	Seite 16
Mengenregelung im Rücklauf, (für den Verbraucher: Misch regelung),	Seite 17
Mischregelung im Rücklauf, (für den Verbraucher: Mengen regelung),	Seite 18

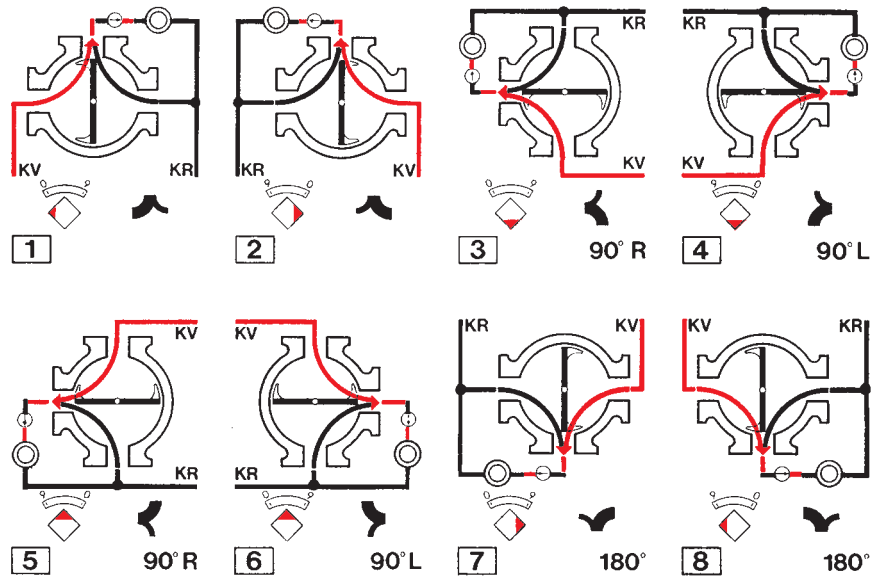
In den Beispielen ist jeweils genau angegeben:

1. Welcher Mischer zu verwenden ist.
2. Wo die Umwälzpumpe eingebaut sein muss.
3. Wie die Strömungsrichtungen sind.
4. Wie der Drehschieber des Mischers einzustellen ist.
5. Ob der Mischerdeckel gedreht werden muss (damit die Skala richtig lesbar angeordnet ist). Beispiel:
 90° R heißt, O-Ringdeckel ist um 90° nach rechts zu drehen
 90° L heißt, O-Ringdeckel ist um 90° nach links zu drehen
 180° heißt, O-Ringdeckel ist um 180° zu drehen
6. Wie die Mischerskala anzuordnen ist.

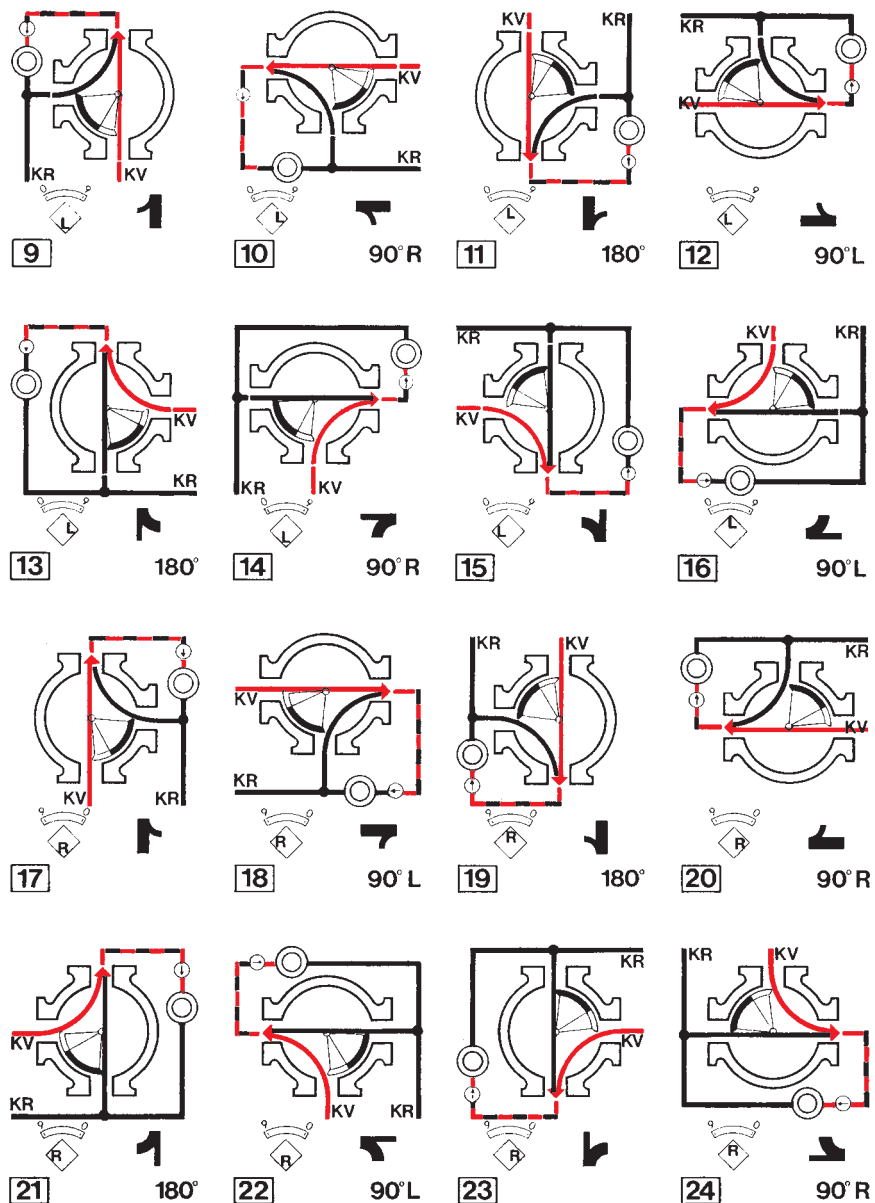


Einbaumöglichkeiten für Mischregelung im Vorlauf

Dreiwege-Mischer DR...
 mit abgewinkeltem
 Durchgang

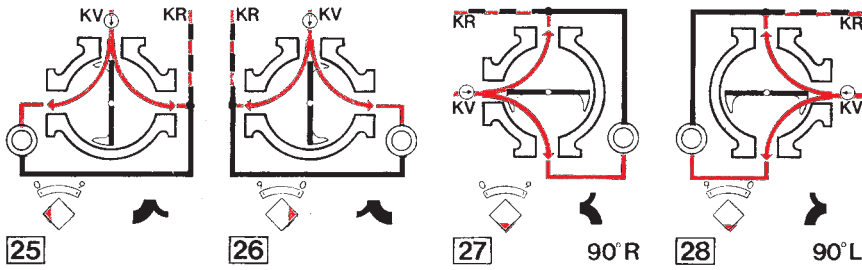


Dreiwege-Mischer DR...G
 mit geradem Durchgang

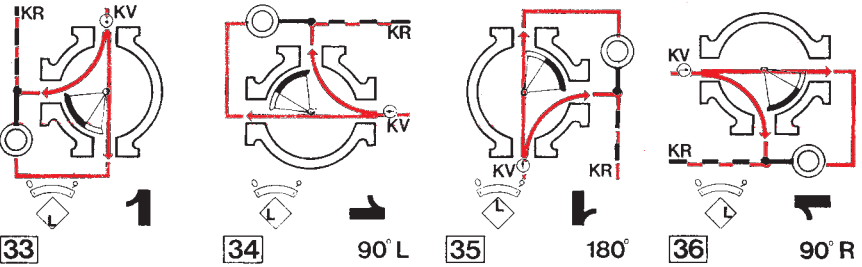
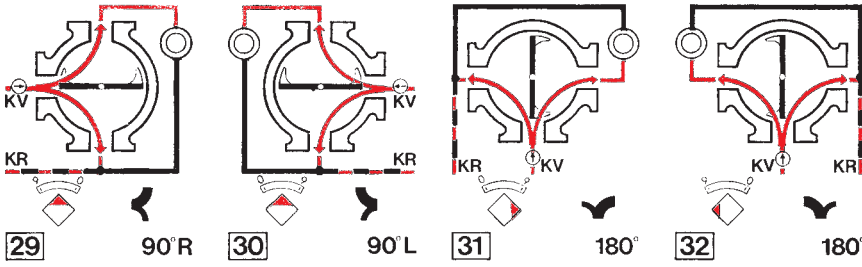


Siehe Hinweise Seite 14

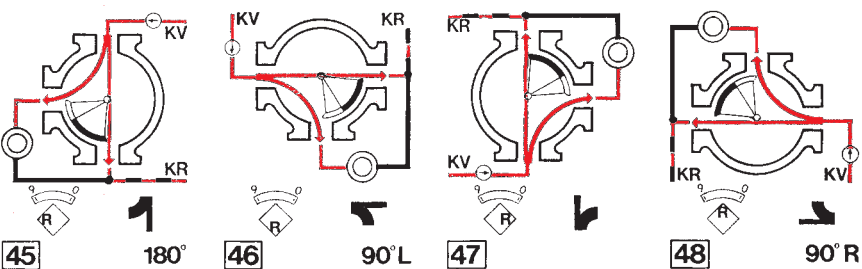
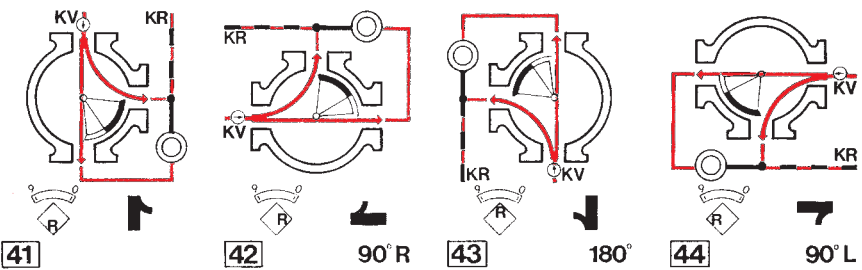
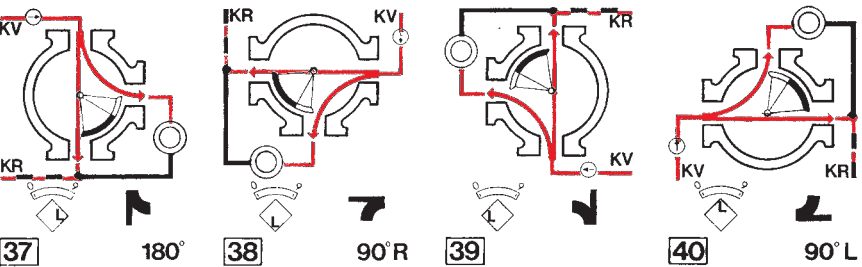
Einbaumöglichkeiten für Mengenregelung im Vorlauf



Dreiwege-Mischer DR...
mit abgewinkeltem
Durchgang



Dreiwege-Mischer DR...G
mit geradem Durchgang



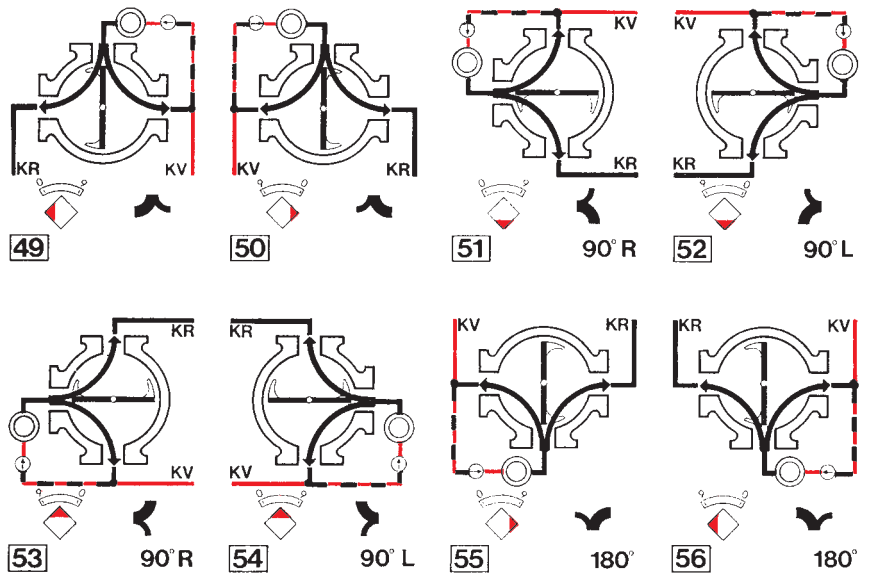
Siehe Hinweise Seite 14

Honeywell

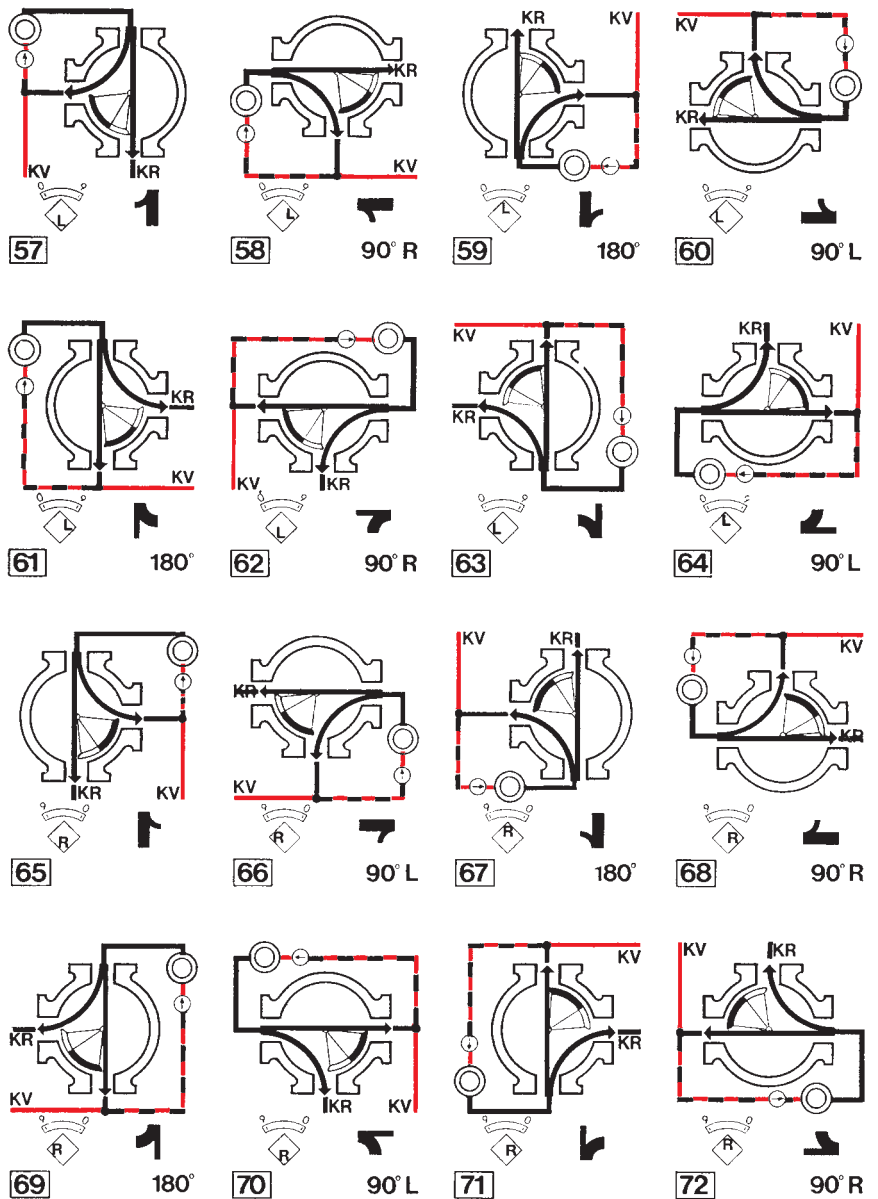
Einbaumöglichkeiten für Mengenregelung im Rücklauf

Für den Verbraucher:
 Mischregelung

Dreiwege-Mischer DR...
 mit abgewinkeltem
 Durchgang

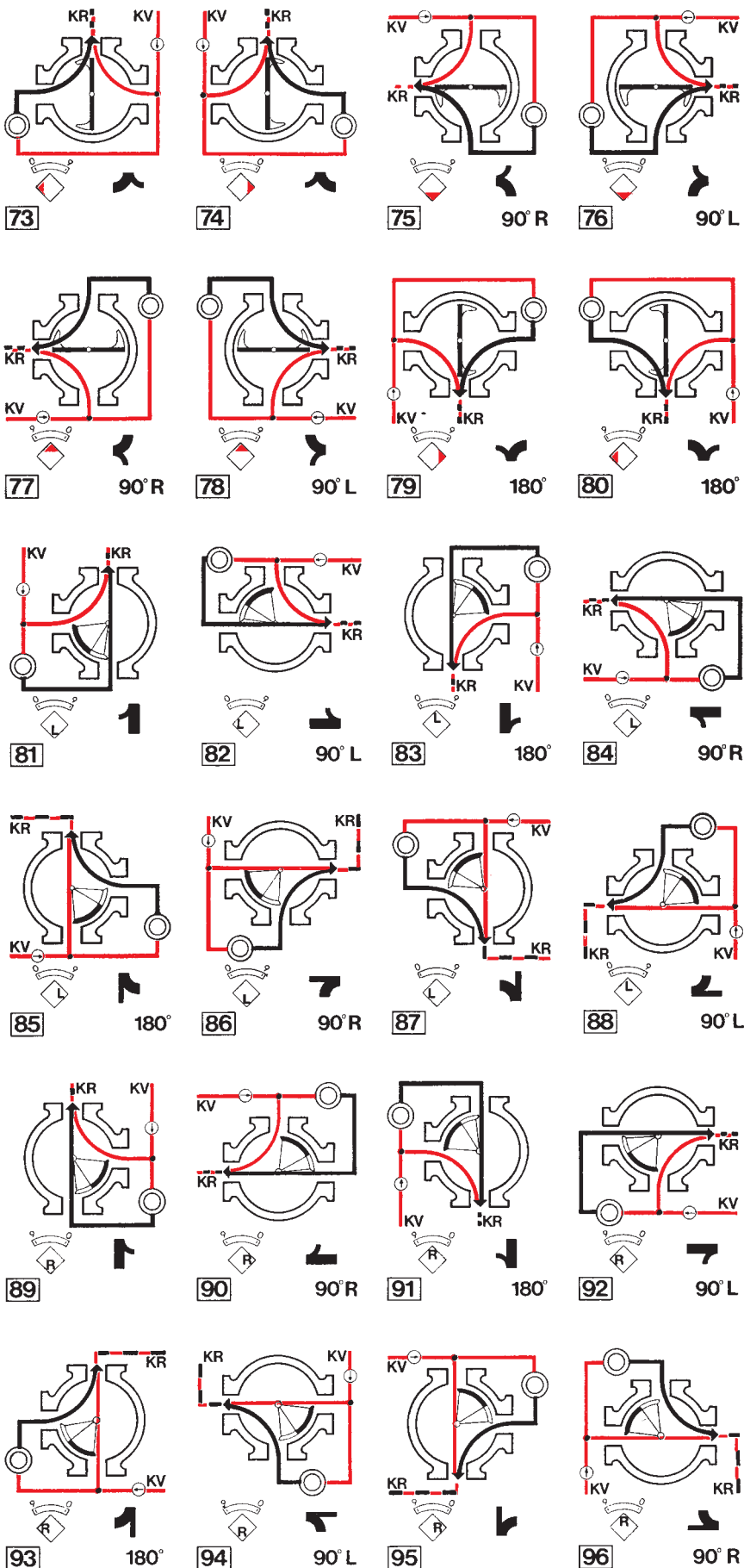


Dreiwege-Mischer DR...G
 mit geradem Durchgang



Siehe Hinweise Seite 14

Einbaumöglichkeiten für Mischregelung im Rücklauf



Für den Verbraucher:
Mengenregelung

Dreiwege-Mischer DR...
mit abgewinkeltem
Durchgang

Dreiwege-Mischer DR...G
mit geradem Durchgang

Siehe Hinweise Seite 14

Honeywell

Ausschreibungstexte

Honeywell Dreizeige-Muffenmischer mit geradem Durchgang

Robustes Gehäuse aus hochwertigem Grauguss GG 20. Verchromtes, mit Spezialfett behandeltes Mischerküken (DBP und Auslandspatente). Doppelte O-Ring-Abdichtung. Rücklaufanschluss links oder rechts.

Max. Betriebstemperatur: 130 °C

Nennweite: DN ...

Nennndruck: PN 6

Type: **DR ... GMLA**



Honeywell Dreizeige-Flanshmischer mit geradem Durchgang

Robustes Gehäuse aus hochwertigem Grauguss GG 20. Verchromtes, mit Spezialfett behandeltes Mischerküken (DBP und Auslandspatente). Doppelte O-Ring-Abdichtung. Rücklaufanschluss links oder rechts.

Max. Betriebstemperatur: 130 °C (110 °C bei DN200)

Nennweite: DN ...

Nennndruck: PN 6

Type: **DR ... GFLA**



Honeywell Dreizeige-Muffenmischer mit abgewinkeltem Durchgang

Robustes Gehäuse aus hochwertigem Grauguss GG 20. Verchromtes, mit Spezialfett behandeltes Mischerküken (DBP und Auslandspatente). Doppelte O-Ring-Abdichtung. Kesselanschluss links oder rechts.

Max. Betriebstemperatur: 130 °C

Nennweite: DN ...

Nennndruck: PN 6

Type: **DR ... MA**



Honeywell Dreizeige-Flanshmischer mit abgewinkeltem Durchgang

Robustes Gehäuse aus hochwertigem Grauguss GG 20. Verchromtes, mit Spezialfett behandeltes Mischerküken (DBP und Auslandspatente). Doppelte O-Ring-Abdichtung. Kesselanschluss links oder rechts.

Max. Betriebstemperatur: 130 °C (110 °C bei DN200)

Nennweite: DN ...

Nennndruck: PN 6

Type: **DR ... FA**



Honeywell Vierzeige-Muffenmischer mit abgewinkeltem Durchgang

Robustes Gehäuse aus hochwertigem Grauguss GG 20. Verchromtes, mit Spezialfett behandeltes Mischerküken (DBP und Auslandspatente). Doppelte O-Ring-Abdichtung. Rundum vertauschbare Anschlüsse.

Max. Betriebstemperatur: 130 °C

Nennweite: DN ...

Nennndruck: PN 6

Type: **ZR ... MA**



Honeywell Vierzeige-Flanshmischer

Robustes Gehäuse aus hochwertigem Grauguss GG 20. Verchromtes, mit Spezialfett behandeltes Mischerküken (DBP und Auslandspatente). Doppelte O-Ring-Abdichtung. Rundum vertauschbare Anschlüsse.

Max. Betriebstemperatur: 130 °C (110 °C bei DN200)

Nennweite: DN ...

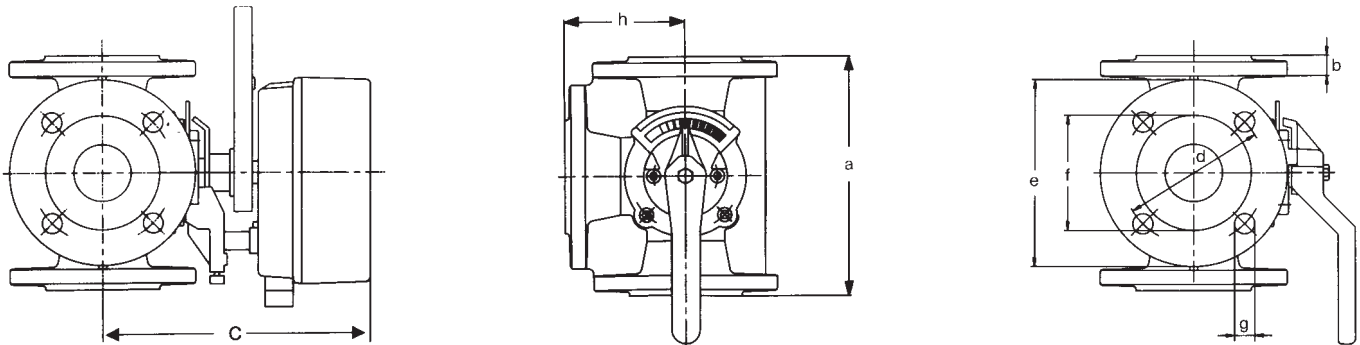
Nennndruck: PN 6

Type: **ZR ... FA**



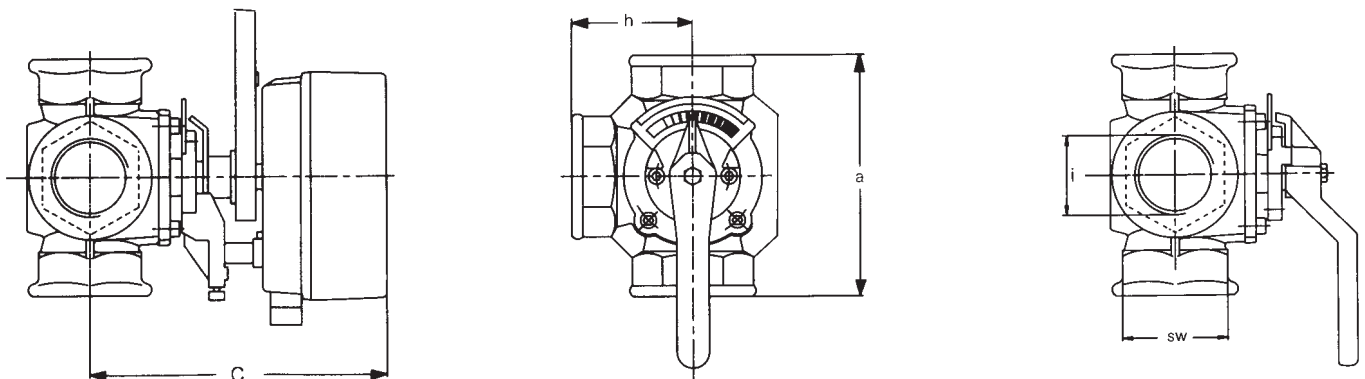

Maßzeichnungen

Dreiwege-Mischer Flanschausführung



Type	Flansch nach DIN 2631								
	a	b	c	d	e	f	g	h	Gewicht netto
DR 20 GFLA	140	15	179	65	90	50	4 x 11	70	3,5 kg
DR 25 GFLA	150	15	179	75	100	60	4 x 11	75	4,0 kg
DR 32 GFLA	160	17	188	90	120	70	4 x 14	80	6,6 kg
DR 40 FA DR 40 GFLA	170	16	188	100	130	80	4 x 14	85	7,1 kg
DR 50 FA DR 50 GFLA	190	16	202	110	140	90	4 x 14	95	9,8 kg
DR 65 FA DR 65 GFLA	210	16	219	130	160	110	4 x 14	105	12,3 kg
DR 80 FA DR 80 GFLA	250	18	219	150	190	128	4 x 18	125	21,4 kg
DR 100 FA DR 100 GFLA	270	18	240	170	210	148	4 x 18	135	26,5 kg
DR 125 FA DR 125 GFLA	310	20	267	200	240	178	8 x 18	155	42,0 kg
DR 150 FA DR 150 GFLA	330	20	274	225	265	202	8 x 18	165	49,0 kg
DR 200 FA DR 200 GFLA	390	22	314	280	320	258	8 x 18	195	73,0 kg

Dreiwege-Mischer Muffenausführung

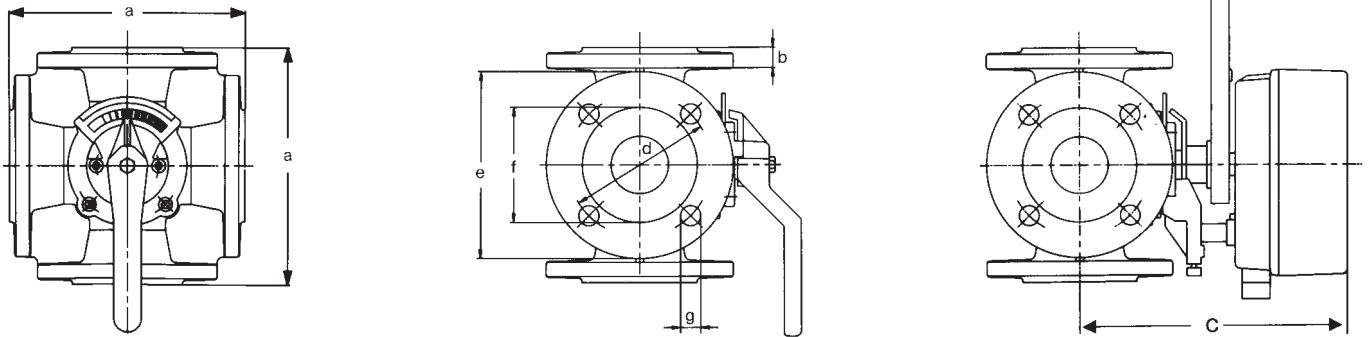


Type	a	c	SW	h	i	Gewicht netto
DR 15 MA DR 15 GMLA	110	179	41	55	R 1/2"	2,2 kg
DR 20 MA DR 20 GMLA	110	179	46	55	R 3/4"	2,3 kg
DR 25 MA DR 25 GMLA	115	179	50	58	R 1"	2,4 kg
DR 32 MA DR 32 GMLA	140	188	60	70	R 1 1/4"	4,1 kg
DR 40 MA DR 40 GMLA	150	188	65	75	R 1 1/2"	4,3 kg

Diese Abmessungen und Gewichte gelten sowohl für den Dreiwegemischer mit geradem als auch für den Dreiwegemischer mit abgewinkeltem Durchgang.

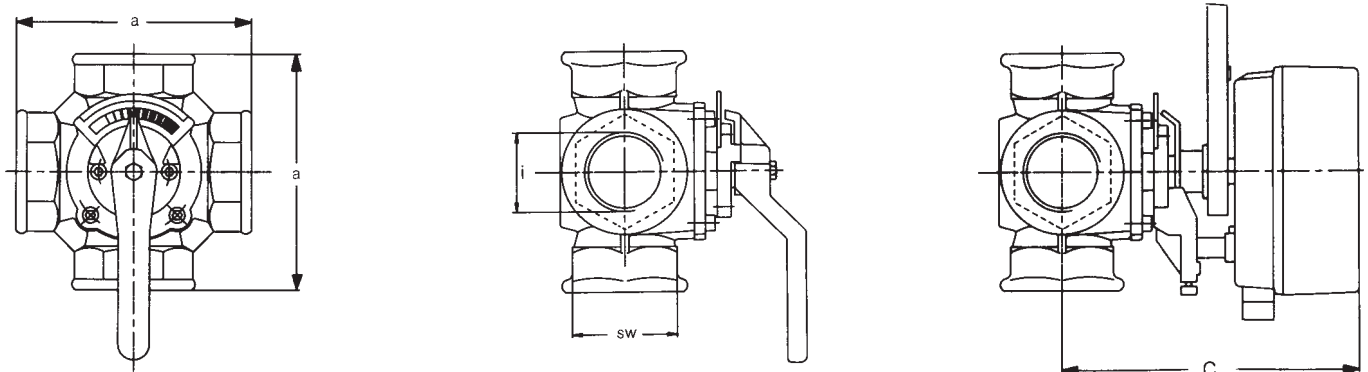
Maßzeichnungen

Vierwege-Mischer Flanschausführung



Type	Flansch nach DIN 2631							Gewicht netto
	a	b	c	d	e	f	g	
ZR 25 FA	150	15	179	75	100	60	4 x 11	4,8 kg
ZR 32 FA	160	16	188	90	120	70	4 x 14	7,6 kg
ZR 40 FA	170	16	188	100	130	80	4 x 14	8,5 kg
ZR 50 FA	190	16	202	110	140	90	4 x 14	11,0 kg
ZR 65 FA	210	16	219	130	160	110	4 x 14	14,4 kg
ZR 80 FA	250	18	219	150	190	128	4 x 18	24,3 kg
ZR 100 FA	270	18	240	170	210	148	4 x 18	32,9 kg
ZR 125 FA	310	20	267	200	240	178	8 x 18	49,0 kg
ZR 150 FA	330	20	274	225	265	202	8 x 18	57,0 kg
ZR 200 FA	390	22	314	280	320	258	8 x 18	84,0 kg

Vierwege-Mischer Muffenausführung



Type	a	c	SW	i	Gewicht netto
ZR 15 MA	110	179	41	R 1/2"	2,4 kg
ZR 20 MA	110	179	46	R 3/4"	2,5 kg
ZR 25 MA	115	179	50	R 1"	2,6 kg
ZR 32 MA	140	188	60	R 1 1/4"	4,3 kg
ZR 40 MA	150	188	65	R 1 1/2"	4,5 kg

Notizen

Notizen

Notizen

Markenqualität von Anfang an

Honeywell steht für innovative, vor allem aber praxisorientierte Lösungen für die Haustechnik. Die technische Perfektion unserer Produkte und Systeme begründet die Wertschätzung unseres Namens ebenso wie das Bestreben, die Wünsche der Kunden besser zu verstehen und entsprechend umzusetzen.

Konsequentes Qualitäts- und Umweltmanagement – von der Produktentwicklung über moderne Fertigungs- und Prüfabläufe bis zum Kundenkontakt und der Auftragsabwicklung einschließlich Termintreue – steht dabei im Mittelpunkt unserer Unternehmensziele.

Die Zertifizierung nach DIN EN ISO 9001:2008 (Qualitätsmanagement) und DIN EN ISO 14001:2004 (Umweltmanagement), verstehen wir als Verpflichtung, den hohen Anforderungen unserer Kunden in allen Bereichen der Wasser- und Wärmeversorgung mit unseren Leistungen gerecht zu werden – heute und in Zukunft.

ISO 9001:2008
ISO 14001:2004

**Der Honeywell-Außendienst
in Ihrer Nähe:**



Honeywell GmbH, Haustechnik

Hardhofweg
74821 MOSBACH
DEUTSCHLAND
Telefon 01801 466388
Telefax 0800 0466388
info.haustechnik@honeywell.com

Honeywell Austria Ges.m.b.H.

Handelskai 388
1023 WIEN
ÖSTERREICH
Telefon 0810 200213
Telefax 01 72780-308
hausautomation.austria
@honeywell.com

Honeywell AG

Honeywell-Platz 1
8157 DIELSDORF
SCHWEIZ
Telefon 044 85524-36
Telefax 044 85524-70
hausautomation.switzerland
@honeywell.com

Wasser. Wärme. Wohlfühlen.

www.honeywell.com
www.honeywell.de/haustechnik

GE0H-0287GE51 R0211
Änderungen vorbehalten.
© 2011 Honeywell GmbH.

Honeywell