

MISCHER UND STELLMOTORE

STELLMOTOR SERIE 90 STETIG

ESBE Stellmotorreihe 90 für ESBE Mischer mit DN 15–150.
Diese Modellreihe ist mit einstellbaren Schaltnocken
ausgestattet und erreicht somit einen Drehwinkel zwischen 30°
und 180°, wodurch diese Modellreihe sehr flexibel ist.

ANWENDUNG

Der Stellmotor der Modellreihe 90 von ESBE ist ein kompakter Stellmotor zum Betrieb von Mischern mit DN 15-150. Der Stellmotor ist umkehrbar und mit Endlagenschaltern ausgestattet, die von Schaltnocken gesteuert werden. Bei den Modellen 1255 01 00 bis 1255 03 00 beträgt der Drehwinkel 90° oder 180°, und beim Modell 1255 04 00 beträgt er 355°. Der Stellmotor verfügt über eine Anzeige an der Vorderseite, die die Mischerstellung anzeigt.

Der Stellmotor ist ebenfalls mit Schrittmotorantrieb erhältlich, zur Regelung mit verschiedenen Stetigsignalen und Laufzeiten. Versorgungsspannung 24V AC/DC. Die Stellmotoren sind werkseitig auf 0–10 V und 15 s für 1255 03 00, 60 s für 1255 01 00 bzw. 120 s für 1255 02 00 eingestellt. Sämtliche Einstellungen werden durch Entfernung der vorderen Abdeckung durchgeführt.



Drücken Sie zum manuellen Betrieb des Mischers den Knopf und verwenden Sie den Hebel. Der elektrische Strom wird solange automatisch unterbrochen, wie sich der Knopf in der unteren Stellung befindet.

Drehen Sie der Mischer zur gewünschten Stellung.

Bringen Sie den Hebel zur Rückkehr zur automatischen Regelung in die Stellung, in der er einrastet. Die Spannungsversorgung ist nun angeschlossen.



Stetig

GEEIGNETE MISCHER

Der Stellmotor wird mit einem vollständigen Adaptersatz geliefert, um ihn einfach an einem Mischer von ESBE anzubringen.

- Serie VRG100*
- Serie VRG200*
- Serie VRG300*
- Serie VRB100*
- Serie MG
- Serie G
- Serie F
- Serie BIV
- Serie T, TM
- Serie H und HG

* Es ist ein einzelner Anbausatz erforderlich, siehe unten

ANBAUSÄTZE

Der erforderliche Anbausatz zur mühelosen Montage an einen Mischer von ESBE ist in zwei Ausführungen erhältlich. Der Anbausatz für die Mischermodellreihen MG, G, F, BIV, H, HG von ESBE wird mit jedem Stellmotor mitgeliefert. Anbausätze für die Mischerreihen VRG und VRB von ESBE können einzeln bestellt werden:

Art. Nr.

1605 13 00 (= mit Stellmotor mitgeliefert)

___ ESBE Mischermodellreihen MG, G, F, BIV, T, TM, H, HG

1605 33 00 _____ ESBE Mischermodellreihen VRG, VRB

Anbausätze für andere Mischer und in Kessel integrierte Mischer sind wie folgt verfügbar:

Art. Nr.

1605 35 00 _____ BRV

1605 16 00 _____ Centra ZR, DR, DRG, DRU (≤DN50)

1605 17 00 _____ Centra Kompakt DRK/ZRK

1605 36 00 _____ BRV, Meibes, Oventrop, Watts

1605 25 00 _____ Siemens VBG31, VBI31, VBF21, VCI31

1605 14 00 _____ TA-VTR, TA-STM

1605 26 00 _____ Schneider Electric/TAC-TRV

1605 15 00 _____ Viessmann (sämtliche Nenndurchmesser)

1605 18 00 _____ WITA

TECHNISCHE DATEN

Umgebungstemperatur: _____ max. +55°C

_____ min. -15°C

Spannungsversorgung: _____ 24 ± 10% V AC/DC, 50/60 Hz

Leistungsaufnahme: _____ 5 VA

Schutzart: _____ IP 54

Schutzklasse: _____ II

Drehmoment: _____ siehe Tabelle

Schutzklasse Mikroschalter: _____ 6(3)A 250 VAC

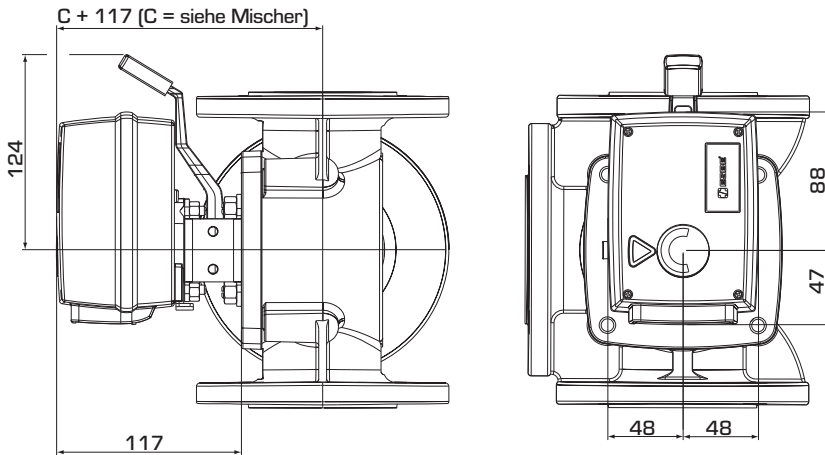
Gewicht: _____ 0.8 kg

CE LVD 2006/95/EC
EMC 2004/108/EC
RoHS 2002/95/EC

MISCHER UND STELLMOTORE

STELLMOTOR

SERIE 90 STETIG



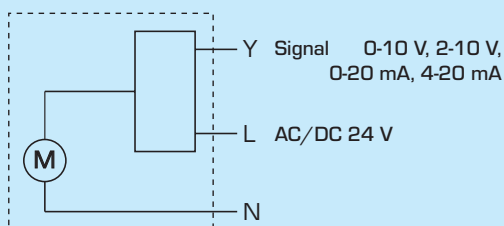
Einbauabmessungen für Stellmotormodellreihe 90 mit ESBE-Mischern der Modellreihen MG, G, F, T/TM, H/HG und BIV

SERIE 90, STETIG 24 V AC/DC

Art. Nr.	Bezeichnung	Spannung [V]	Laufzeit [s]	Drehmoment [Nm]	Steuersignal	Anmerkung
1255 03 00	91P	24	15/30/45	4	0-10 V, 2-10 V, 0-20 mA, 4-20 mA	Drehwinkel 90°
1255 01 00	92P		60/90/120	15		Drehwinkel 90°
1255 02 00	92P2		120/180/240	15		Drehwinkel 180°
1255 04 00	92P4		120/240/360	15		Drehwinkel 355°

ANSCHLUSSPLAN

Vor dem Stellmotor sollte ein mehrpoliger Kontaktunterbrecher fest eingebaut sein.



Stellmotor, Art. Nr.
1255 01 00, 1255 02 00,
1255 03 00, 1255 04 00