

## THERMISCHE REGELVENTILE

# MISCHAUTOMAT

## BASIC SERIE VTA320, 520

Die Mischautomaten der Modellreihen VTA320 und VTA520 von ESBE bieten eine hohe Durchflussmenge und gute Funktionalität für Universalanwendungen, wie z.B. Regelung von Trinkwarmwasser mit oder ohne Warmwasserzirkulation und kleinere Fußbodenheizkreise.

### ANWENDUNG

Die Modellreihen VTA320/ 520 werden in Warmwasserbereitungsanlagen an zentraler Stelle unmittelbar nach dem Wärmeerzeuger eingesetzt wo eine konstante Mischwassertemperaturregelung sowie eine Verbrühungssicherheit für das gesamte System oder Teilsysteme erforderlich ist. Desweiteren sollte das thermische Regelventil in der Warmwasserleitung mit einer Wärmedämmschleife ausgestattet sein, um eine thermische Belastung zu reduzieren.

Weitere Mischwassertemperaturregler werden unmittelbar an den Entnahmestellen der Duschen, Waschtische, etc. installiert um die Sicherheit und den Komfort zu erhöhen.

Diese Modelreihe eignet sich auch für Warmwasserbereitungsanlagen mit einer Zirkulationsleitung.

In Deutschland sind die DVGW-Arbeitsblätter W551 - W553 zu beachten.

### FUNKTION

Asymmetrisches Flussbild. Verbrühungssicher\*.

### VERSIONEN

Die Produktpalette umfasst eine große Auswahl an thermischen Regelventilen, die auch mit Adapteranschlussätzen (Verschraubungssätzen) erhältlich sind.

In einem Adapteranschlussatz beinhaltet jeweils drei Adapteranschlüsse (Verschraubungen) und zwei Rückschlagventile, wodurch eine einfache Installation und Wartung ermöglicht werden.

Wird mit Schutzhaube geliefert, sofern nicht anderweitig angegeben.

\*) Verbrühungssichere Funktion, d.h. schließt automatisch die Warmwasserzufuhr wenn die Kaltwasserzufuhr aus irgendeinem Grund unterbrochen wird.

### MEDIEN

Diese Ventile können in folgenden Medien zum Einsatz gebracht werden:

- Brauchwasser / Trinkwasser
- Wasser als Medium in geschlossenen Systemen
- Wasser mit Frostschutzzusätzen (Glykol ≤ 50%-Mischung)



VTA320  
Innengewinde



Außengewinde



Klemmfitting



VTA520  
Außengewinde



Mit Verschraubungsset,  
Außengewinde



Mit Verschraubungsset,  
Klemmfitting

### VENTIL FÜR FOLGENDES KONZIPIERT

Serie	Temperaturbereich					Anwendung
	20 - 43°C	30 - 70°C	35 - 60°C	45 - 65°C	50 - 75°C	
VTA320	○	●	●			Trinkwasser, an zentraler Stelle
VTA520	○			●	●	Trinkwasser, Entnahmestelle
VTA320		○	○			Trinkwasser, mit Solarunterstützung
VTA520				○	○	Flächenkühlung
VTA320	○	○	○			Flächenheizung
VTA520	○			○		

● Empfohlen ○ Zweite Alternative

### TECHNISCHE DATEN

Druckstufe: \_\_\_\_\_ PN 10  
 Betriebsdruck: \_\_\_\_\_ 1.0 MPa (10 bar)  
 Differenzdruck: \_\_\_\_\_ Mischen, max. 0.3 MPa (3 bar)  
 Druckabfalldiagramm: \_\_\_\_\_ siehe Katalog Seite 127  
 Mediumtemperatur: VTA320, VTA520 \_\_\_\_\_ max. 95°C  
 VTA520 \_\_\_\_\_ vorübergehend max. 100°C  
 Temperaturstabilität: VTA320 \_\_\_\_\_ ±2°C\*  
 VTA520 \_\_\_\_\_ ±4°C\*\*  
 Anschluss: \_\_\_\_\_ Innengewinde, EN 10226-1  
 \_\_\_\_\_ Außengewinde, ISO 228/1  
 \_\_\_\_\_ Klemmfitting, EN 1254-2

\* Gültig bei unverändertem Warm-/Kaltwasserdruck, Mindestdurchflussrate 4 l/min. Mindesttemperaturunterschied zwischen Warmwassereingang und Mischwasserausgang 10°C.  
 \*\* Gültig bei unverändertem Warm-/Kaltwasserdruck, Mindestdurchflussrate 9 l/min. Mindesttemperaturunterschied zwischen Warmwassereingang und Mischwasserausgang 10°C.

### Material

Das Ventilgehäuse sowie übrige Metallteile mit Flüssigkeitskontakt: \_\_\_\_\_ DZR Messing, CW602N, entzinkungsbeständig

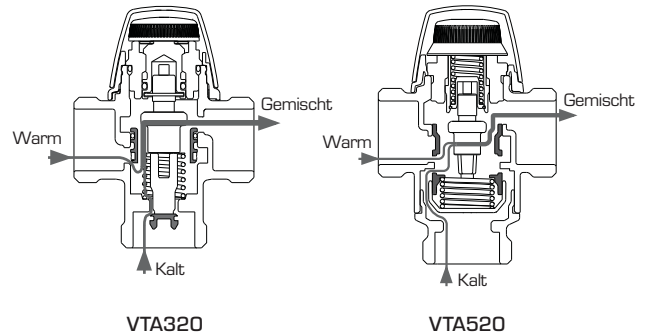
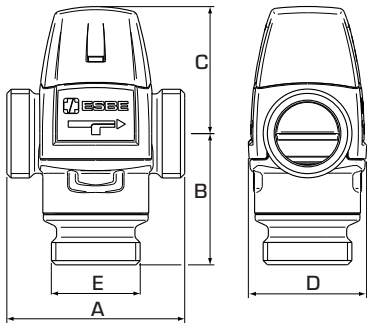
PED 97/23/EC, Artikel 3.3

Drucksysteme entsprechen PED 97/23/EC, Artikel 3.3 (Vorschriften zur Schalltechnik). Gemäß Richtlinie wird die Ausrüstung nicht mit dem CE-Kennzeichen versehen.

THERMISCHE REGELVENTILE

# MISCHAUTOMAT

## BASIC SERIE VTA320, 520



### ➤ SERIE VTA321, INNENGEWINDE

Art. Nr.	Bezeichnung	Temp. bereich	Kvs *	Anschluss E	A	Abmessungen			D	Hinweis	Gewicht [kg]
3110 03 00	VTA321	20 - 43°C	1.5	Rp 1/2"	70	42	52	46			0.45
3110 07 00			1.6	Rp 3/4"							0.48
3110 04 00	VTA321	35 - 60°C	1.5	Rp 1/2"	70	42	52	46			0.45
3110 08 00			1.6	Rp 3/4"							0.48

### ➤ SERIE VTA322/VTA522, AUSSENGEWINDE

Art. Nr.	Bezeichnung	Temp. bereich	Kvs *	Anschluss E	A	Abmessungen			D	Hinweis	Gewicht [kg]
3110 28 00	VTA322	20 - 43°C	1.2	G 1/2"	70	42	52	46			0.41
3110 05 00			1.5	G 3/4"							0.45
3110 09 00			1.6	G 1"							0.48
3162 01 00	VTA522		3.2	G 1"	84	62	60	56			0.86
3162 04 00			3.5	G 1 1/4"							0.95
3110 32 00	VTA322	30 - 70°C	1.6	G 1"	70	42	52	46			0.53
3110 29 00	VTA322	35 - 60°C	1.2	G 1/2"	70	42	52	46			0.41
3110 06 00			1.5	G 3/4"							0.45
3110 10 00			1.6	G 1"							0.48
3110 47 00	VTA322	45 - 65°C	1.6	G 1"	70	42	52	46			0.55
3162 02 00	VTA522		3.2	G 1"	84	62	60	56			0.86
3162 05 00			3.5	G 1 1/4"							0.95
3162 03 00	VTA522	50 - 75°C	3.2	G 1"	84	62	60	56			0.86
3162 06 00			3.5	G 1 1/4"							0.95

### ➤ SERIE VTA323, KLEMMFITTING

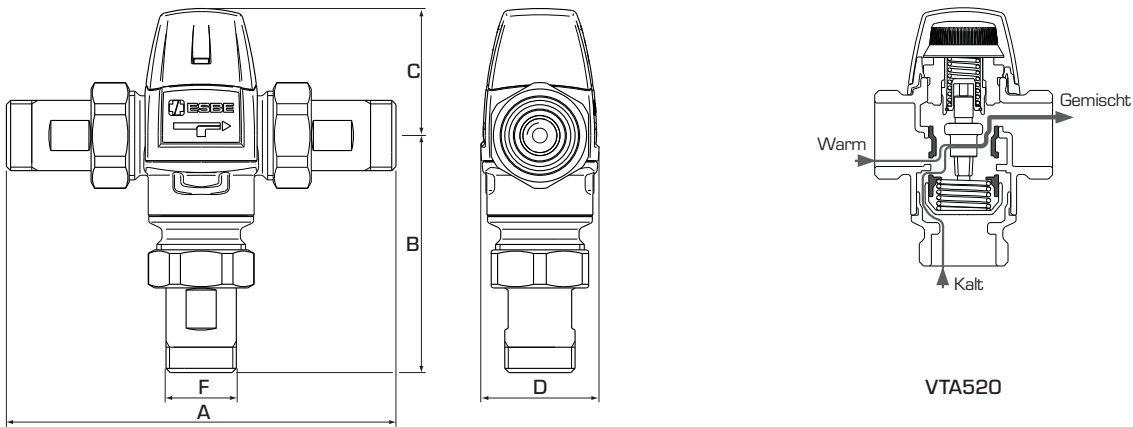
Art. Nr.	Bezeichnung	Temp. bereich	Kvs *	Anschluss E	A	Abmessungen			D	Hinweis	Gewicht [kg]
3110 26 00	VTA323	20 - 43°C	1.2	KLF 15 mm	86	50	52	46		1)	0.49
3110 01 00			1.5	KLF 22 mm							0.57
3110 27 00	VTA323	35 - 60°C	1.2	KLF 15 mm	86	50	52	46		1)	0.49
3110 39 00			1.5	KLF 18 mm							0.66
3110 02 00			1.5	KLF 22 mm							0.57

\* Kvs-Wert in m<sup>3</sup>/h bei einem Druckabfall von 1 bar. KLF = Klemmfitting  
 Hinweis 1) Ein Rückschlagventil für das Kaltwasser ist eingeschlossen.

THERMISCHE REGELVENTILE

# MISCHAUTOMAT

## BASIC SERIE VTA320, 520



### ➔ SERIE VTA522/VTA523, MIT VERSCHRAUBUNGSSET

Art. Nr.	Bezeichnung	Temp. bereich	Kvs *	Anschluss F	A	Abmessungen			Hinweis	Gewicht [kg]
						B	C	D		
3162 07 00	VTA522	20 - 43°C	3.0	G 3/4"	164	102	60	56	2)	1.30
3162 13 00	VTA523			KLF 22mm	180	110				1.42
3162 10 00	VTA522		3.4	G 1"	184	112				1.73
3162 16 00	VTA523			KLF 28mm	204	122				1.90
3162 08 00	VTA522	45 - 65°C	3.0	G 3/4"	164	102	60	56	2)	1.30
3162 14 00	VTA523			KLF 22mm	180	110				1.42
3162 11 00	VTA522		3.4	G 1"	184	112				1.73
3162 17 00	VTA523			KLF 28mm	204	122				1.90
3162 09 00	VTA522	50 - 75°C	3.0	G 3/4"	164	102	60	56	2)	1.30
3162 15 00	VTA523			KLF 22mm	180	110				1.42
3162 12 00	VTA522		3.4	G 1"	184	112				1.73
3162 18 00	VTA523			KLF 28mm	204	122				1.90

\* Kvs-Wert in m<sup>3</sup>/h bei einem Druckabfall von 1 bar. KLF = Klemmfitting  
 Hinweis 2) Zwei Rückschlagventile für Warmwasser und Kaltwasser sind eingeschlossen.

### EINBAUBEISPIELE

Weitere Informationen und Beispiele für Anschlüsse finden Sie im Katalogabschnitt „Auswahl der richtigen Installation/ Position“.

