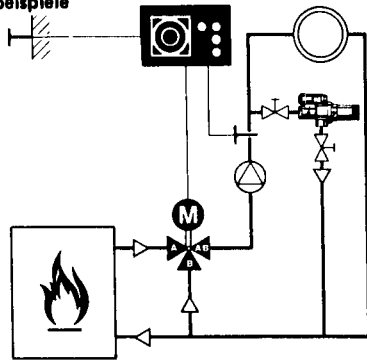


Einbaubeispiele



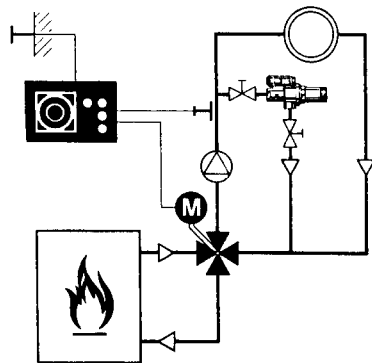
Differenzdruck-Überströmventil DU 146 in Heizungsanlagen mit Dreiwege-Mischer.

Differential pressure overflow valve DU 146 in heating systems with three-way mixing valve.

Soupape de trop plein à pression différentielle DU 146 dans des installations de chauffage avec vanne mélangeuse à trois voies.

Drukverschil-overstortventiel DU 146 in verwarmingsinstallaties met een drieweg mengklep.

Valvola differenziale di sfioro DU 146 in impianti di riscaldamento con valvola miscelatrice a tre vie.



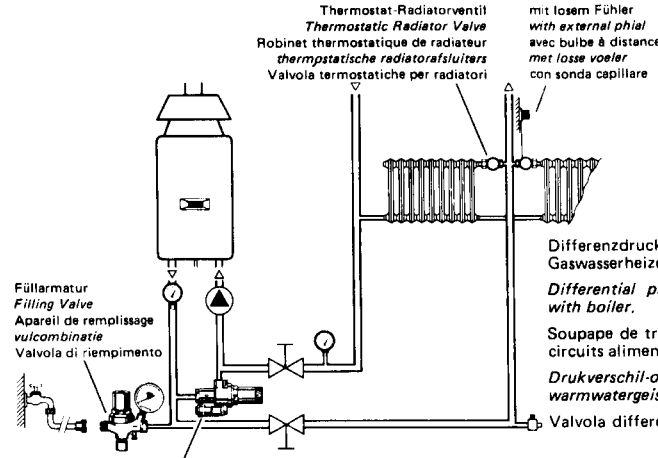
Differenzdruck-Überströmventil DU 146 in Heizungsanlagen mit Vierwege-Mischer.

Differential pressure overflow valve DU 146 in heating systems with four-way mixing valve.

Soupape de trop plein à pression différentielle DU 146 dans des installations de chauffage avec vanne mélangeuse à quatre voies.

Drukverschil-overstortventiel DU 146 in verwarmingsinstallaties met een vierweg mengklep.

Valvola differenziale di sfioro DU 146 in impianti di riscaldamento con valvola miscelatrice a quattro vie.



Füllarmatur
Filling Valve
Appareil de remplissage
vulcambinatie
Valvola di riempimento

Thermostat-Radiatorventil
Thermostatic Radiator Valve
Robinet thermostatique de radiateur
thermostatische radiatorafsluiters
Valvola termostatiche per radiatori

mit losem Fühler
with external phial
avec bulbe à distance
met losse voeler
con sonda capillare

Differenzdruck-Überströmventil DU 146 in Anlagen mit Umlauf-Gaswasserheizern.

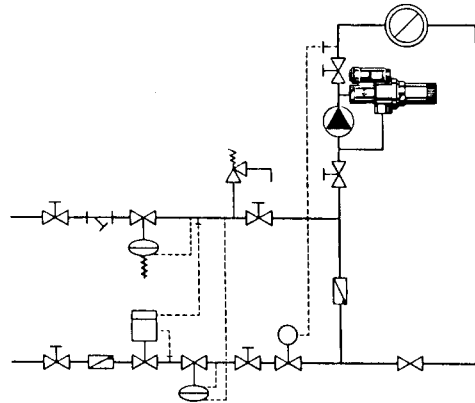
Differential pressure overflow valve DU 146 in heating loops with boiler.

Soupape de trop plein à pression différentielle DU 146 dans des circuits alimentés par chauffe-eau.

Drukverschil-overstortventiel DU 146 in omloopsystemen met warmwatergeiser.

Valvola differenziale di sfioro DU 146 in circuiti con scaldacqua.

Differenzdruck-Überströmventil
Differential Pressure Overflow Valve
Soupape de pression
différentielle et de trop plein
Drukverschil-overstortventiel
Valvola differenziale di sfioro



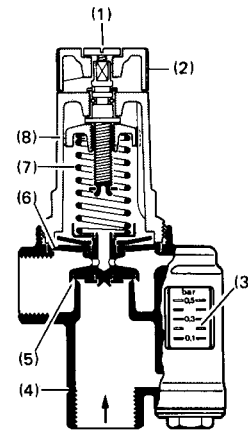
Differenzdruck-Überströmventil DU 146 M in Fernheiz-Anlagen.

Differential pressure overflow valve DU 146 M in district heating systems.

Soupape de trop plein à pression différentielle DU 146 M dans des installations de chauffage urbain.

Drukverschil-overstortventiel DU 146 M in stadsverwarmings-installaties.

Valvola differenziale di sfioro DU 146 M in impianti di riscaldamento urbano.



- (1) Sicherungsschraube
- (2) Einstellknopf
- (3) Anzeigehülse
- (4) Gehäuse
- (5) Ventilkegel
- (6) Membrane
- (7) Druckfeder
- (8) Federhaube

- (1) Safety screw
- (2) Adjusting knob
- (3) Gauge tube
- (4) Valve body
- (5) Valve disc
- (6) Diaphragm
- (7) Pressure spring
- (8) Spring bonnet

- (1) Vis de blocage, (2) Bouton de réglage, (3) Tube de niveau,
- (4) Corps de vanne, (5) Disque de la vanne, (6) Membrane
- (7) Ressort de pression, (8) Coiffe du ressort.

- (1) Borgschroef, (2) Instelknop, (3) Peilglas, (4) Klephuis,
- (5) Klepschotel, (6) Membraan, (7) Drukveer, (8) Veerhouder.

- (1) Vite di sicurezza, (2) Manopola di regolazione, (3) Indicatore di livello,
- (4) Corpo della valvola, (5) Disco della valvola, (6) Membrana, (7) Molla di pressione, (8) Cuffia della molla.

Honeywell

Braukmann

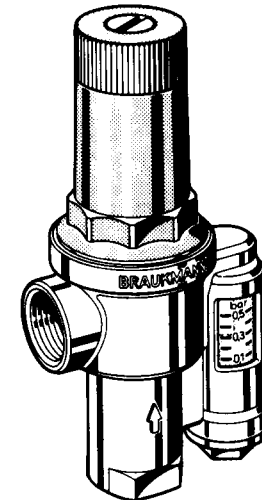
Einbau-Anweisung

Installation Instructions

Instructions de montage

Installatie instructie

Istruzioni per il montaggio



eingestellt auf
adjusted at
réglée à **0,2 bar**
ingesteld op
tarata a

DU 146
DU 146 M

Differenzdruck-Überströmventil

Differential Pressure Overflow Valve

Soupape de pression
différentielle et de trop plein

Drukverschil-overstortventiel

Valvola differenziale di sfioro

Honeywell AG · D-74821 Mosbach

9/83

EB-DU 146 2755200

Anwendung

Das Differenzdruck-Überströmventil hält den Pumpendruck in Heizungsanlagen konstant, besonders bei Drosselung der Heizkörperventile.

Es ist darauf zu achten, daß hohe pH-Werte (pH > 8), sowie Beimengungen von Phosphaten oder EDTA (Äthylendiaminetetraacetat) im Heizungswasser einen Abtrag an der Oberfläche des Innendurchmessers an der Anzeigehülse bewirken können. In diesen Fällen wird empfohlen, die Anzeigehülse in regelmäßigen Abständen zu kontrollieren und gegebenenfalls auszutauschen. In besonders kritischen Anwendungsfällen und für Fernheizanlagen ist der Einsatz einer Messinghülse erforderlich.

The differential pressure overflow valve keeps pump pressure in heating systems constant, particularly when the radiator valves are throttled.

Please note that high pH-values (pH > 8) as well as addition of phosphates or EDTA (ethylenediaminetetraacetate) to the heating water may cause a deposit inside the gauge tube. In such cases it is preferable to check the gauge tube at regular intervals and to replace it if necessary. Particularly critical applications and district heating require a brass gauge tube.

La vanne de débordement à pression différentielle maintient la pression de la pompe à l'intérieur des systèmes de chauffage à un niveau constant, surtout lorsque les robinets des radiateurs sont partiellement fermés.

Veuillez noter que des valeurs de pH élevées (pH > 8) ainsi que l'addition de phosphates ou de "EDTA" (éthylènediaminetétraacétate) à l'eau de chauffage peut provoquer un dépôt à l'intérieur du tube de niveau.

En pareil cas il est préférable de vérifier le tube de niveau de temps à autre et si nécessaire de le remplacer. Des applications particulièrement critiques de même que les systèmes de chauffage urbain nécessitent un tube de niveau en laiton.

De overloopklep voor differentiële druk houdt de pompdruk in verwarmingsinstallaties constant, vooral bij gedeeltelijk dichtdraaien van de radiatorkranen.

Men dient erop te letten, dat hoge pH-waarden (pH > 8) en toevoegen van fosfaten of EDTA (ethyleendiaminetetraacetaat) aan het verwarmingswater een neerslag binnen in de buis van het peilglas kan veroorzaken.

In dergelijke gevallen verdient het aanbeveling het peilglas met regelmatige tussenpozen te controleren en zonodig te vervangen. Voor bijzonder kritische toepassingen alsmede voor stadsverwarmingsinstallaties moet de buis van het peilglas uit messing vervaardigd zijn.

La valvola di piena a pressione differenziale mantiene la pressione della pompa all'interno dei sistemi di riscaldamento ad un livello costante, soprattutto quando i rubinetti dei termosifoni sono parzialmente chiusi.

Da notare che sia i valori di pH elevati sia l'aggiunta di fosfati o di "EDTA" (etilenediaminetetraacetato) nell'acqua di riscaldamento può provocare la comparsa di un deposito all'interno dell'indicatore di livello.

In tal caso è meglio verificare ogni tanto l'indicatore di livello e, quando viene necessario, sostituirlo. Applicazioni particolarmente critiche e sistemi di riscaldamento urbano richiedono un'indicatore d'ottone.

Technische Daten

Technical Data

Caractéristique techniques

Technische specificatie

Dati tecnici

Typ		DU 146		DU 146 M		
		¾"	1¼"	¾"	1¼"	
Anschluß · Size · Raccord Aansluiting · Attacco						
	Betriebsdruck working pressure pression de service bedrijfsdruk temperatura d'esercizio	max. bar	3	3	16	16
Betriebstemperatur working temperature température de service aanvoertemperatuur pressione d'esercizio		max. °C	110	110	140	140

Für Fernheiz-Anlagen ist nur Typ DU 146 M zu verwenden!

For district heating plants use type DU 146 M only!

Pour des installations de chauffage urbain utiliser uniquement le type DU 146 M!

Voor stadsverwarmingsinstallaties uitsluitend type DU 146 M gebruiken!

Per impianti di riscaldamento urbano impiegare esclusivamente il tipo DU 146 M!

Einbau

Differenzdruck-Überströmventil nach der Umwälzpumpe zwischen Vorlauf- und Rücklaufleitung einbauen. Die Anschlußleitung derart dimensionieren, daß die Durchflußgeschwindigkeit in der Leitung kleiner als 1 m/s ist.

Einstellung

Sicherungsschraube (1) lösen. Zum Einstellen des DU 146 Einstellknopf (2) ganz nach links (entgegen Uhrzeigersinn) drehen. Aus dieser Grundeinstellung sind dann entsprechend dem Durchflußdiagramm soviel Umdrehungen nach rechts auszuführen, bis die gewünschte Durchflußlinie erreicht ist. Der sich effektiv einstellende Differenzdruck läßt sich an der angebauten Anzeigehülse ablesen.

Installation

Mount the differential pressure relief valve after the circulation pump between the inlet and return pipe. Dimension of connection pipe shall allow a flow velocity of less than 1 m/s.

Regulation

Loosen the safety screw (1). In order to adjust the valve turn the regulating handle (2) anti-clockwise. From this point the handle has to be turned clockwise according to the capacity chart until the required differential pressure is reached. The actual differential pressure may be observed on from the integral pressure gauge.

Montage

Installer la soupape de pression différentielle après la pompe de circulation entre la conduite aller et la conduite retour. Dimensionner le tuyau de raccordement permettant d'obtenir une vitesse de passage de moins de 1 m/s.

Réglage

Desserrer la vis de blocage (1). Pour régler la soupape tourner le bouton (2) à gauche (sens inverse des aiguilles d'une montre). Avec cette position de base et suivant ce diagramme il faut effectuer autant de tours à droite jusqu'à ce que la ligne du débit désirée soit atteinte. La pression différentielle effective peut être constatée au manomètre incorporé.

Installatie

Monteer de drukverschil-overstortregelaar voor of na de circulatiepomp (afhankelijk van de toepassing) tussen de aanvoer- en de retourleiding.

Kies de aansluitmaat zodanig, dat de watersnelheid in de aansluitleiding nooit groter is dan 1 m/s.

Instelling

Draai de borgschroef (1) los. Om de ventiel te kunnen instellen moet de knop (2) geheel linksom worden gedraaid (tegen de wijzers van de klok in). Vanuit deze instelling draaid men de knop zover rechtsom (met de wijzers van de klok mee) tot de gewenste waarde volgens de grafiek voor de doorstroomhoeveelheid (z.o.z.) bereikt is. Het ingestelde drukverschil kan op de ingebouwde manometer afgelezen.

Montaggio

La valvola di sfioro deve essere montata a valle della pompa di ricircolo tra la tubazione di andata e di ritorno. Dimensionare la tubazione di raccordo in modo tale che la velocità di flusso nella tubazione stessa sia inferiore a 1 m/s.

Regolazione

Togliere la vite di sicurezza (1). Per regolare la valvola differenziale di sfioro (2) girare la manopola di regolazione completamente a sinistra (in senso antiorario). Partendo da questa regolazione base la manopola viene girata in senso orario fino a quando si ottiene la linea di portata visibile sul diagramma.

Durchflußdiagramme · Flow Chart · Diagramme de débit Doorstromingsdiagram · Diagramma di portata

