



KITS



PUMPEN



ZÄHLER



ZAPFVENTILZÄHLER



ZAPFVENTILE



ALTÖLAUSRÜSTUNG

# MA 140

## MERKMALE

- EIN-/AUSGANG AUSTAUSCHBAR
- EINGEBAUTER DIFFUSOR
- GEEIGNET FÜR INSTALLATION IN DER FLÜSSIGKEIT
- LEISTUNGSSTARK
- EXPLOSIONSGESCHÜTZT (EX ZONE 2)
- EINFACH INSTALLIERBAR
- ROBUSTE KONSTRUKTION

Die PIUSI MA140 ist eine pneumatische Membranpumpe mit langer Lebensdauer für die Beförderung von Flüssigkeiten hoher Viskosität und Altöl. Die geringe Größe dieser Pumpe ermöglicht ein breites Spektrum an Anwendungsmöglichkeiten.

### LEISTUNGSPARAMETER

BIS ZU <b>100 L/MIN</b>	MAX <b>7 BAR</b>
VOLUMENSTROM	DRUCK
<b>6 M</b> MAX. KAPAZITÄT SELBSTANSAUGEND	MAX <b>Ø 4MM</b> FESTSTOFFTRANSFER



MA 140



### VERPACKUNG

CODE	GEWICHT		VERPACKUNG			
	KG	LBS	MM	ZOLL	STCK./PALETTE	STCK./KARTON
FOO208P10	5	11	240X380X350	9,4X15X13,8	-	1



FILTERUNG



ÖLÜBERWACHUNG



TANKÜBERWACHUNG



SCHLAUCHAUFROLLER



ZUBEHÖR



MERCHANDISE



LUFT



FROSTSCHUTZ



AdBlue®



BIODIESEL



DIESEL



LEBENS.M.



BENZIN



SCHMIERM.



KEROSIN



ÖL



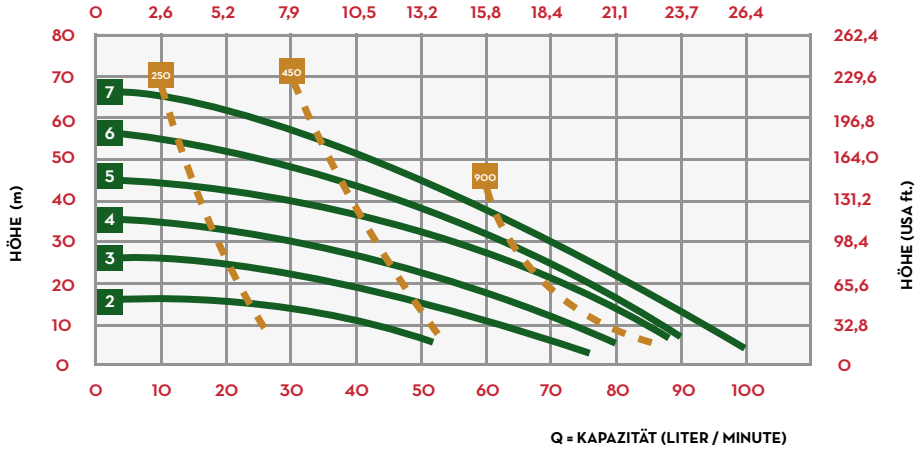
WASSER



WISCHERFLÜSS.

## KENNLINIEN

Q = KAPAZITÄT (USA g.p.m.)



Q = KAPAZITÄT (LITER / MINUTE)

## LIEFERUMFANG

- MA 140 PUMPE
- BEDIENUNGSANLEITUNG

## EINZELHEITEN



LEISTUNGSSTARKE MATERIALIEN



GEHÄUSE AUS TECHNOPOLYMER

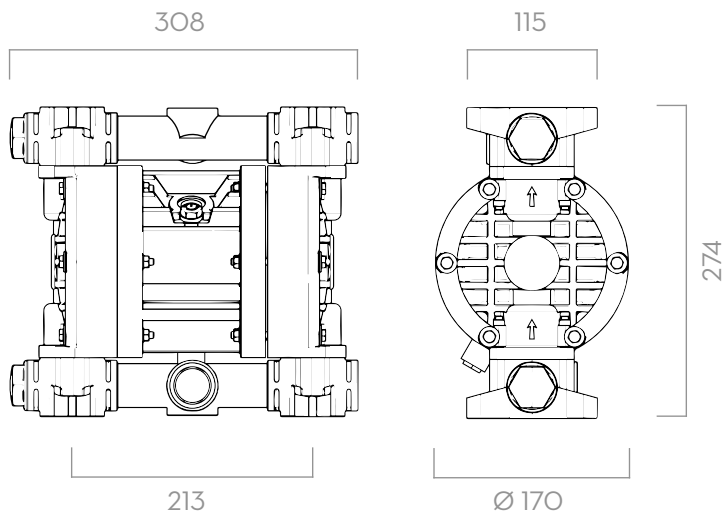


ROBUSTES DESIGN

## MATERIALIEN

- GEHÄUSE: TECHNOPOLYMER
- ARMATUREN: ALUMINIUM
- MEMBRANEN: TECHNOPOLYMER

## ABMESSUNGEN



Maße in Millimetern

## TECHNISCHE DATEN

CODE	BESCHREIBUNG	FLÜSSIGKEIT-SART	PUMPEN-GEHÄUSE	EIN- / AUSLASS	VOLL-MEN-STROM L/MIN	MEMBRAN-TART	MEMBRAN	KU-GELN	KUGEL-SITZE*	O-RING*	EINGANG / VERSOR-GUN-SANSCHLUSS	LUFTAN-SCHLUSS	MAX FÖRDERSTROM SELBSTANSUGUNG	MAX KOPF**	MAX. LUFT-VERSOR-GUN-GSDRUCK	MAX Ø VON FESTSTOFF-TRANSFER
													M	M	BAR	Ø MM
FO0208P10	PIUSI MA 140		POLYPROP.	1" G	100	SINGLE	NBR	NBR	POLYPROPYLENE	NBR	G 1" F	G 3/8" F	6	70	7	4

(\*) AUF ANFRAGE LIEFERN WIR MEMBRANEN, KUGELN, KUGEL-SITZE UND O-RINGE IN VERSCHIEDENEN MATERIALIEN.

(\*\*) DER WERT HÄNGT VON DER KONFIGURATION DER PUMPE AB.

# MA 140