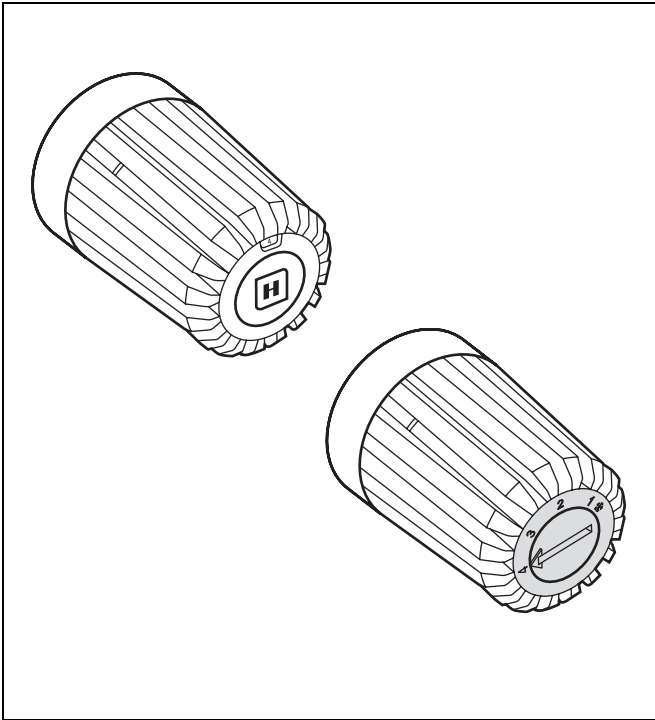


Thera-Van

Thermostatregler mit Diebstahlsicherung

Produkt-Datenblatt



Ausführung

Der Heizkörperthermostatregler besteht aus:

- Gehäuse
- Fühlerelement mit Halterung
- Dehnstoffelement

Werkstoffe

- Gehäuse und Spindelgruppe aus schlagfestem, hochwertigem Kunststoff, weiß gemäß RAL9016
- Fühlerelement gefüllt mit Dehnstoff
- Überwurfmutter aus Messing, vernickelt

Anwendung

Thermostate dieses Typs sind diebstahlsichere, robuste Ausführungen zum Einsatz in Nichtwohnbauten, z.B. öffentlichen Gebäuden, Ämtern, Schulen, Kasernen oder Krankenhäusern.

Thermostatregler werden auf Thermostatventilkörper aufgeschraubt. Die Kombination von Thermostatregler und Thermostatventilkörper regelt die Raumtemperatur, indem der Durchfluss von Heizwasser in den Heizflächen geregelt wird. Thermostatventile werden in den Vorlauf oder seltener in den Rücklauf von Heizkörpern in Warmwasser-Heizungsanlagen eingebaut.

Honeywell Thermostatregler mit M30 x 1,5-Anschluss eignen sich für alle Thermostatventilkörper und Ventileinsätze mit M30 x 1,5-Anschluss und 11,5 mm Schließmaß.

Besondere Merkmale

- Thermostat widersteht extremen Belastungen
- Demontage nur mit Hilfe von Spezial-Werkzeugen möglich
- Einstellung mit Merksziffern
- Verstellung des fixierten Sollwerts mit Hilfe eines Einstellschlüssels (nur T100V-101 und T100VM-101)
- Feststellscheibe gegen unbefugtes Verstellen (nur T100V-101 und T100VM-101)
- Zuverlässiges Dehnstoffelement

Technische Daten

Thermostatgewinde M30 x 1,5

Einstellbereich * - 1..6 T100V-101 und T100VM-101
* - 1..4 T100V-241 und T100VM-241
voreingestellt auf "4" (20°C)

Temperaturbereich 6...26°C T100V-101 und T100VM-101
6...20°C T100V-241 und T100VM-241

Hysterese ≤ 1 K

Differenzdruckeinfluss ≤ 0,7 K

Heizmitteltemperatureinfluss ≤ 0,95 K

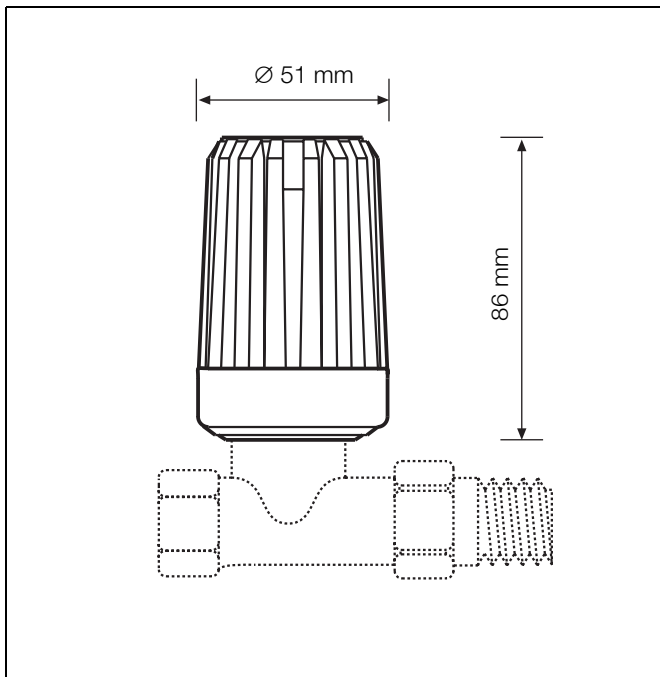
Schließzeit ca. 24 min

Max. zulässige 1000 N

Biegebelastung

Schließmaß 11,5 mm

Baumaße



Einstellbereich

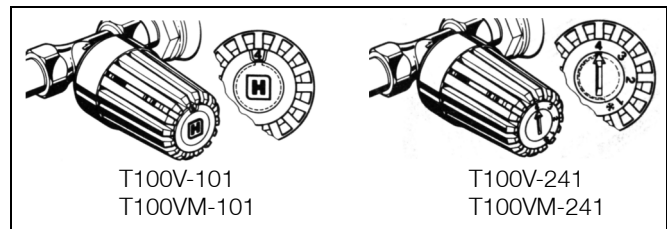


Tabelle 1. Thermostate T100V-101 und T100VM-101

Ziffer	*	1	2	3	4	5	6
°C	6	8	12	16	20	23	26

Tabelle 2. Thermostate T100V-241 und T100VM-241

Ziffer	*	1	2	3	4
°C	6	8	12	16	20

Bestellinformationen

Tabelle 3. Verfügbare Varianten und Artikelnummern

Baureihe	Ausführung	Anschluss	für Ventilserie	Art.-Nr.
Thera-Van				
101	Temperaturbereich mit Feststellscheibe fixiert (6...26°C)	M30 x 1,5	V2000 V100	T100VM-101 T100V-101
241	Temperaturbereich variabel (6...20°C)	M30 x 1,5	V2000 V100	T100VM-241 T100V-241

Zubehör

Einstellschlüssel



5 Stück

ZV100

Abschraubvorrichtung



WT100V

Abschraubsperr



5 Stück, für T100V-101 und T100V-241

AS100V

5 Stück, für T100VM-101 und T100VM-241

AS100VM

Feststellscheibe



5 Stück, für T100V-101 und T100VM-101

FS100V

Bitte beachten:

Unnötige Kosten können vermieden werden. Achten Sie bei einer Armaturauswahl auf folgende Anlagenbedingungen:

- Zur Vermeidung von Steinbildung und Korrosion sollte die Zusammensetzung des Heizmediums der VDI-Richtlinie VDI 2035 "Korrosionsschutz in Wasserheizungsanlagen" entsprechen.
- Heizmittelzusätze müssen für EPDM-Dichtungen geeignet sein. Im Medium enthaltene Mineralöle bzw. mineralöhlhaltige Stoffe jeder Art führen zum Aufquellen und zum wahrscheinlichen Ausfall von EPDM-Dichtungen.
- Die Anlage ist vor Inbetriebnahme zu spülen.
- Beanstandungen, die auf Nichteinhaltung dieser Empfehlungen zurück zu führen sind, müssen bei einem Werkseinsatz in Rechnung gestellt werden.
- Sollten Sie besondere Wünsche oder Anforderungen an unsere Armatur haben, sprechen Sie uns bitte an.

Honeywell GmbH, Haustechnik

Hardhofweg
74821 MOSBACH
DEUTSCHLAND
Telefon 01801 466388
Telefax 0800 0466388
info.haustechnik@honeywell.com

Hergestellt im Auftrag von Environmental and Combustion Controls Division of Honeywell Technologies Sàrl, Z.A. La Pièce 16, 1180 Rolle, Switzerland durch die autorisierte Vertretung Honeywell GmbH.

GEOH-2006GE25 R0411
Änderungen vorbehalten
© 2011 Honeywell GmbH

Honeywell