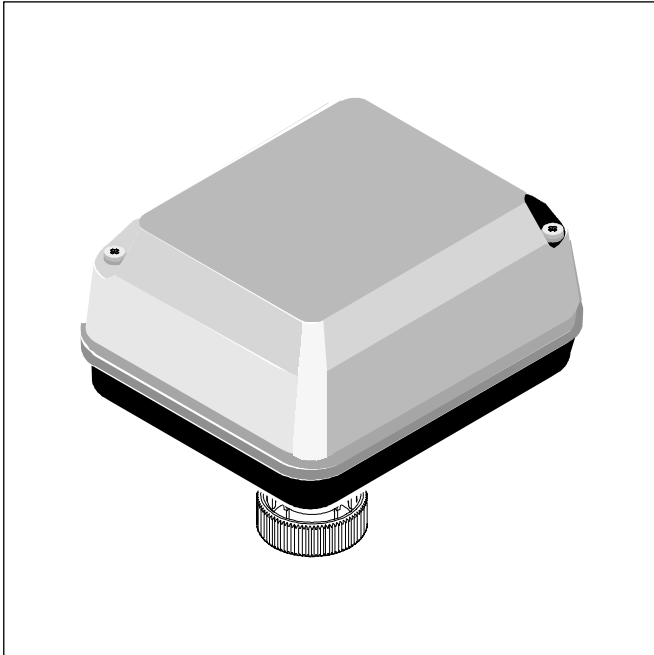


ML6435B

ELEKTRISCHER VENTILSTELLANTRIEB 400 N FÜR 3-PUNKT-ANSTEUERUNG

PRODUKTINFORMATION



Anwendung

Der Stellantrieb ML6435B wird zusammen mit den linearen Kleinventilen V5832B/V5833A (DN 25...40) und V5825B,D für die Dreipunkt-Regelung von hohen Differenzdrücken eingesetzt.

Er ist besonders geeignet für die Anwendung in Kompakt- oder konventionellen Fernheiz-Stationen, Lüftungs-/Klimaanlagen und Dachzentralen für Zonenregelung.

Die Ventil-Stellantrieb-Kombination V5825/ML6435B zeichnet sich durch eine Notstellfunktion nach DIN 32730 aus.

Merkmale

- Einfache und schnelle Montage
- Kein separates Verbindungsgestänge erforderlich
- Keine Justierungen
- Geringe Leistungsaufnahme
- Kraftabhängige Endschalter
- Federrücklauf
- Modelle für 24 Vac und 230 Vac lieferbar
- Synchronmotor
- Korrosionsgeschützte Ausführung
- Wartungsfrei

Technische Daten

Temperaturgrenzen

Umgebungsbedingungen: 0...+50 °C, 5...95 % r.F.

Lagerbedingungen: -40...+70 °C, 5...95 % r.F.

Mediumtemperatur: max. +130 °C

Sicherheit

Schutzklasse: II gem. EN 60730-1

Schutzart: IP54 gem. EN 60529

Feuerhemmend nach: UL 94 - V0 mit metallischer Kabeleinführung

Elektrische Anschlüsse

Anschlussklemmen: max. 1,5 mm²

Kabeleinführung: PG13,5

Gewicht 0,5 kg

Maße siehe Abb. 1

Werkstoff

Gehäuse: ABS-FR

Grundplatte und Joch: glasfaserverstärkter Kunststoff

ML6435B Elektrischer Ventilstellantrieb für 3-Punkt-Ansteuerung

Typen

	ML6435B1008	ML6435B1016
Versorgungsspannung	24 Vac -15/+20 %, 50/60 Hz	230 Vac +10/-15 %, 50/60 Hz
Leistungsaufnahme	5 VA	6 VA
Eingangssignal 1	Versorgungsspannung zwischen Klemme 1 und 24 V~; Antriebsspindel ausgefahren.	Versorgungsspannung zwischen Klemme 1 und 230 V~; Antriebsspindel ausgefahren.
Eingangssignal 2	Versorgungsspannung zwischen Klemme 2 und 24 V~; Antriebsspindel eingefahren.	Versorgungsspannung zwischen Klemme 2 und 230 V~ Antriebsspindel eingefahren.
Stellweg	6,5 mm	
Stellzeit bei 50 Hz	60 s	
Stellkraft	≥400N	
Notstellzeit	≈10 s	
Notstellrichtung	Antriebsspindel fährt bei Stromausfall ein.	

Betrieb

Allgemein

Die Drehbewegung des Synchronmotors wird durch ein Schneckengetriebe auf eine Welle untersetzt. Diese Welle ist über ein Drehgelenk mit dem Grundkörper verbunden und bewegt eine Gewindestange in axialer Richtung. Stellantrieb und Ventil werden über eine Überwurfmutter direkt verbunden.

Der Antrieb wird in beiden Richtungen kraftabhängig abgeschaltet, wenn die Stellkraft den in der Fabrik eingestellten Wert überschreitet.

Handverstellung

Der Stellantrieb ist mit einer Handverstellung ausgerüstet (für 8mm Inbus-Schlüssel). Eine Handverstellung ist nur möglich, nachdem die Spannungsversorgung entweder ausgeschaltet oder vom Antrieb getrennt wurde. Die Handverstellung setzt die Notstellfunktion außer Kraft und darf nur verwendet werden, um die Ventilfunktion zu überprüfen. Die Handverstellung ist nach Abnehmen der Gehäuseabdeckung zugänglich.

Notstellfunktion

Der Antrieb ML6435B mit Rücklauffeder fährt eine definierte Sicherheitsposition des Ventils für den Fall eines Spannungsausfalls an.

Zulassungen

Die Antriebe ML6435B1008 und ML3435B1016 sind in Kombination mit dem folgenden Ventil nach DIN 32730 zugelassen:

Ventil-Typ	DIN-Registrierungsnummer
V5825B	1F15903

Geeignete Ventile

	DN 15	DN 25	DN 32	DN 40	Bestell-Nr.
Schließdruck in kPa	2500	2500	–	–	V5825B
	–	1600	1200	1000	V5832B
	–	1600	1200	1000	V5833A
Betriebsdruck in kPa	1600	1600	–	–	V5825B
	–	600	500	400	V5832B
	–	600	500	400	V5833A

Ersatzteile

Antrieb	Ersatzteile	
	Name	Bestell-Nr.
ML6435B1008	Motor-Baugruppe	43196492-001
	Leiterplatine	43196494-001
	Deckel	43196490-001
ML6435B1016	Motor-Baugruppe	43196492-002
	Leiterplatine	43196494-002
	Deckel	43196490-002

Abmessungen

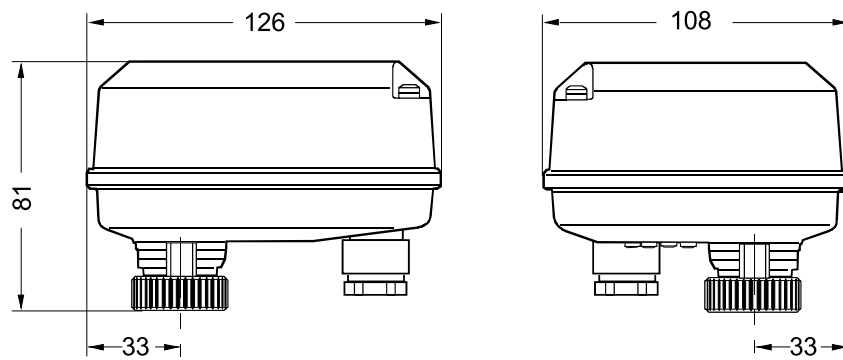
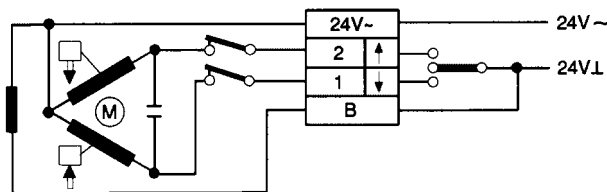


Abb. 1: Maße in mm

Anschluss

ML6435B1008



ML6435B1016

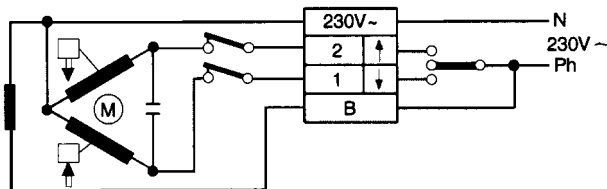


Abb. 2: Anschluss

Honeywell
CENTRA

Honeywell GmbH

Haustechnik
Hardhofweg
D-74821 Mosbach
Telefon (0 18 01) 46 63 90
Telefax (0 70 31) 63 75 74
Info.haustechnik@honeywell.com

Österreich

Honeywell Austria Ges.m.b.H
Handelskai 388
A-1023 Wien
Telefon (08 10) 20 02 13
Telefax (01) 7 27 80 -3 08
hausautomation.austria@honeywell.com

Schweiz

Honeywell AG
Honeywell-Platz 1
CH-8157 Dielsdorf
Telefon (01) 8 55 24 24
Telefax (01) 8 55 24 25
hausautomation.switzerland@honeywell.com

Änderungen vorbehalten.

GE0H-0259GE51 R0804

www.honeywell.de/haustechnik