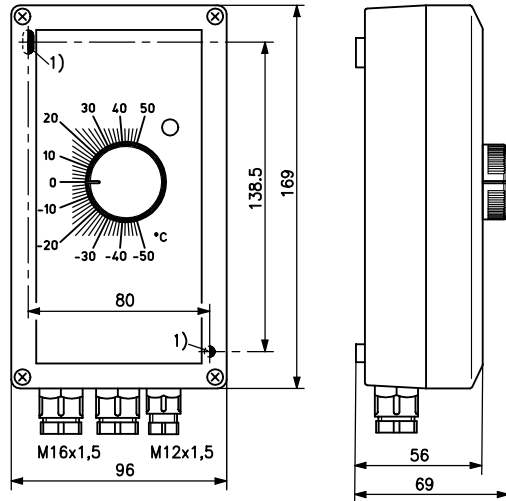




Bei Stromausfall am Regler, bei Kurzschluß oder Unterbrechung der Fühlerleitung wird der Heizanschluß unterbrochen und der Kühlanschluß auf Dauerbetrieb als Auftauschutz eingeschaltet.

Reicht diese Schutzfunktion nicht aus, sind zusätzliche Mittel in den Regelkreis einzufügen.

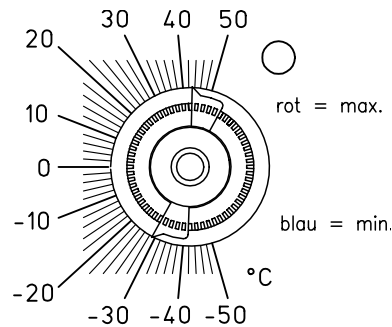
### Außereinstellung



1) für Schraubendurchmesser 4 mm

M 16 x 1,5  
bis 3 x 1,5<sup>□</sup>

### Bereichseinengung



### Montage des Reglergehäuses

Bei Geräten mit Außereinstellung ist zuerst der Einstellknopf abzuziehen. Dann die 4 Deckelbefestigungsschrauben lösen und Deckel abnehmen. Beiliegende Kabelverschraubungen in die vorbereiteten Gewinde im Gehäuseunterteil einschrauben.

### Sollwerteneinstellung

Bei Geräten mit Außereinstellung mit dem Einstellknopf.

Bei Geräten mit Innereinstellung mit der roten Rändelschraube.

### Bereichseinengung

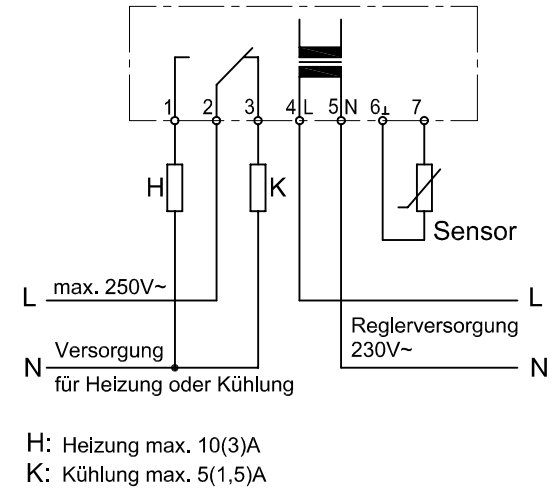
Bei Geräten mit Außereinstellung kann man den Verstellbereich des Einstellknopfes einengen. Die Spitzen der Anschläge (rot für Maximalwert und blau für Minimalwert anheben, den Anschlag verdrehen und an der gewünschten Stelle wieder auf dem Zahnkreis einrasten. Anschließend den Einstellknopf wieder aufsetzen. (Nur in einer Stellung möglich).

### Elektrischer Anschluß

Die Anschlußbelegung ist auf der Leiterplatte aufgedruckt. Last- und Betriebsstrom werden über die großen Anschlußklemmen zugeführt.

Die Heizung wird an Klemme 1 bzw. die Kühlung an Klemme 3 angeschlossen. Die Phase des Lastkreises muß an Klemme 2 geführt werden.

Wenn das Heiz- bzw. Kühl-Gerät durch den Regler über ein Kabel gespeist wird, müssen die Klemmen 2 und 4 mit 1,5 mm<sup>2</sup> gebrückt und die Nullphase der Heizung bzw. Kühlung mit Klemme 5 verbunden werden.



Die dünnen Fühlerleitungen werden an die kleineren Anschlußklemmen angeschraubt.

**ACHTUNG! Durch Anlegen von Netzspannung an die Fühlerklemmen entstehen unvorhergesehene Schäden und der Regler wird zerstört.**

### Temperaturfühler

Temp.-Bereich	Fühlertyp
- 50 bis + 50°C	PTC 51
0 bis + 100°C	PTC 51

Fühler des gleichen Typs sind ohne Nacheichung untereinander austauschbar.

Die Fühlerleitung kann bis zu 20 m bei einem Leitungsquerschnitt von 0,75 mm<sup>2</sup>, bis zu 40 m bei 1,50 mm<sup>2</sup> verlängert werden. Die Fühlerleitung darf jedoch nicht benachbart zu Starkstromleitungen verlegt werden.

Bei induktionsgefährdeter Verlegung längerer Fühlerleitungen sollte vorzugsweise 1-polig abgeschirmtes Kabel unter Beachtung der geforderten Leitungsquerschnitte verwendet werden. Der Abschirmmantel dient dann als Fühlerrückleitung und ist unbedingt an Klemme 6 anzuschließen.

### Einstellbare Schaltdifferenz

Die Schaltdifferenz ist durch vorsichtiges Verstellen des auf der Platine gekennzeichneten (unverlackten) Trimmwiderstandes P4 in der angegebenen Richtung (+/-) einstellbar.

Dadurch ergibt sich die Möglichkeit, in Anwendungen, wo ein zu häufiges Schalten unerwünscht ist, durch Vergrößerung der Schaltdifferenz die gewünschte Schalthäufigkeit zu wählen. Andererseits ist die Schalthysterese des Gesamtregelsystems von den anderen Komponenten des Regelkreises (Heizleistung, Kühllast usw.) abhängig und muß im Anwendungsfall ermittelt werden. Im Lieferzustand sind die Geräte auf den Kleinstwert der Hysterese eingestellt.

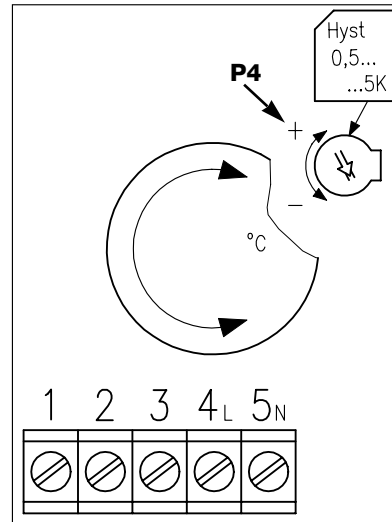
Im Heizungsbetrieb schaltet der Regler bei Temperaturen unterhalb und gleich dem Sollwert die Heizung ein, während die Hysterese angibt, bei welcher Temperatur oberhalb

temperatures below and equal to the set value while the hysteresis indicates at which temperature above set value the cooling system is activated again.

**Example:**

- Heating mode: set value adjusted: 20°C  
Switching difference: 0.5 K Heating 20°C ON  
20.5°C OFF
- Switching difference: 5 K Heating 20°C ON  
25°C OFF
- Cooling mode:  
Set value adjusted: -10°C  
Switching difference: 2 K Cooling -10°C OFF  
- 8°C ON
- Switching difference: 12 K Cooling -10°C OFF  
+ 2°C ON

The above examples apply for the controller only. The switching differences may deviate from the adjusted values.



Adjustable switching difference

**Start-up**

Before start-up, make sure to check all connections if all screws are seated properly using a screw driver. After closing of the housing cover, the mains voltage can be switched on.

**Technical data**

Switching difference:	adjustable from 0,5 ... 5K; 5 ... 15K; 2 ... 12K; depending on the controller type applied
Operating voltage:	230 V~ 50-60 Hz
System of protection:	IP 54 T 50 with adjusting from outside IP 65 T 50 with adjusting from inside IP 54 – splash water protection IP 65 – hoseproofness T 50 – max. admissible housing temperature: 50°C
Safety class II:	Applies for air and tracking distances between mains voltage and safety low voltage >8 mm (4 kV)
Contacts:	Change-over contact, potential-free Heating 250/10 (3) A Cooling 250/5 (1,5) A
Weight:	approx. 350 g

# Mounting and operating instruction

## Electronic multipurpose temperature controllers

### Series: ETR77

**PLEASE NOTE!**

The electric installation works must be performed by an approved electrician only.

The locally operative regulations and provisions set up by the electrical Supply Companies Association (EVU) and the device specific VDE and TÜV (Technical Control Association) regulations and provisions have to be observed. Non-observance of these regulations and provisions may result in malfunctions and correspondent consequential damages or may cause harmful injuries!

If connecting the device to heat or cold producing generators with protective conductor there is mortal danger if not correctly connected (confusion of wires).

Removing, unscrewing, loosening or modification of fixing varnished and/or of protected components will entail loss of warranty coverage and causes ineffectiveness of the device and with controller models adjustable from outside this may even result in a loss of the system of protection (closeness).

**Functional description**

The devices of the ETR series are special temperature controllers and are cased in a plastic housing. The temperature can be set from outside or – after removal of the housing cover – also from inside. The housing can be surface mounted both horizontally or vertically. The cable entries have been provided at both sides, i.e. in each case entry M 12 x 1.5 for the sensor line and M 16 x 1.5 (twice) for entry of a three-wire 1.5 mm<sup>2</sup> line. PTC sensors are used for heating, cooling and ventilation systems. An LED indicates the operating condition of the device.

Series ETR 77.1\_\_:  
Controller set temperature adjustable from outside, no tools needed  
Series ETR 77.0\_\_:  
Controller temperature adjustable after removal of the housing cover using tools.

**Functioning**

All devices of the ETR 77 series are electronic on-off controllers. The working temperature scope ranges from – 50°C up to + 100°C. The setting range is 100 K (°C).

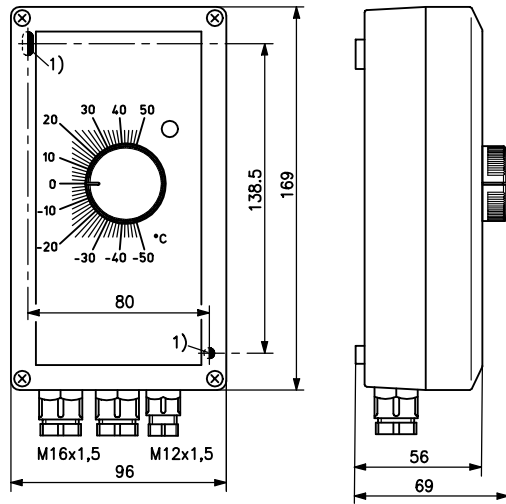
Setting ranges:  
– 50 up to + 50°C  
0 up to 100°C.

When the device is activated, an LED indicates

- that the make contact (terminal 1 – heating connections) is connected with terminal 2
- and, if deactivated, indicates
- that the break contact (terminal 3 – cooling connection) is connected with terminal 2.

If a power failure occurs at the controller or a short-circuit on the sensor line or if it is interrupted, the heating connection is interrupted also and the heating connection switched for permanent cooling operation so as to protect against thawing. In case this safety function would not suffice, additional safety means had to be provided and integrated into the closed-loop control circuit.

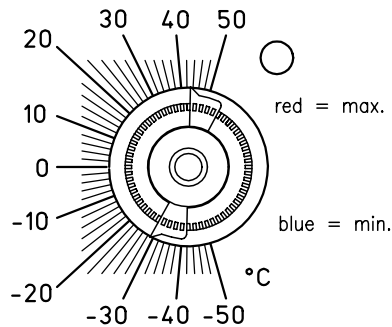
### Outside adjusting



1) for screw diameter 4 mm

M 16 x 1.5 up to 3 x 1.5 mm<sup>2</sup>

### Range constriction



### Installation of the controller housing

With devices with external setting option, the adjusting knob must be removed first by pulling it off. Then unscrew the four cover fixing screws and remove the cover. Now screw the cable glands also supplied with it into the threads provided for this purpose in the bottom part of the housing.

#### Set value setting

With devices with external setting option: via adjusting knob

With devices with internal setting option: by means of the red knurled screw

#### Range constriction

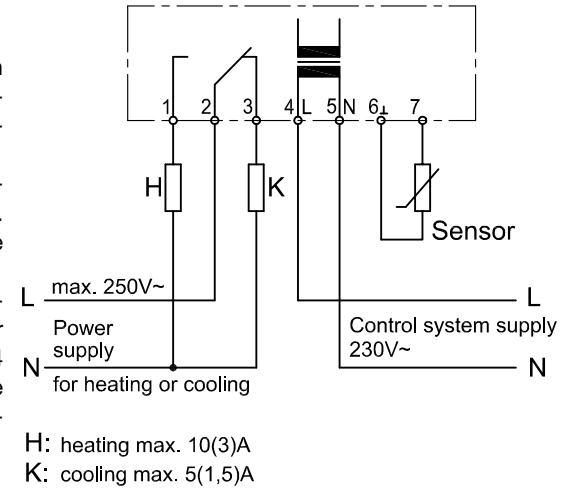
With devices with external setting option, the regulating range of the adjusting knob can be constricted. For this purpose, lift the tips of the limit stops up (red for max. value and blue for min. value) and turn the related limit stop to the desired position and let it lock into place on the toothed circle again. Subsequently, put the adjusting on again (possible in one position only).

### Electrical connection

The terminal assignment is imprinted on the circuit board. Load and operating current are fed via the big connection terminals.

The heating system is connected to terminal 1 and the cooling system to terminal 3. The phase of the load circuit must be connected to terminal 2.

In the event the power supply is – regulated by the controller – fed to the heating or cooling device via cable, terminals 2 and 4 must be bridged using a 1.5 mm<sup>2</sup> cable and the zero phase of the heating or cooling system be connected to terminal 5.



The thinner sensor lines are fastened at smaller terminals with screws.

**CAUTION! Make sure not to feed mains voltage to the sensor terminals, as the controller will otherwise suffer unexpected damages and will be destroyed!**

### Temperature sensors

Temperature range	Sensor types
- 50 up to + 50°C	PTC 51
0 up to + 100°C	PTC 51

Sensors of the same type can be interchanged without re-calibration.

Sensor lines of 0.75 mm<sup>2</sup> diameter can be extended up to 20 m length and lines of 1.50 mm<sup>2</sup> up to 40 m length. However, the sensor line must not be laid in the immediate neighbourhood of power lines. If, nevertheless, longer sensor lines must be laid in a manner probably causing induction effects, preferably a single-pole shielded cable should be used observing the required line diameter thereby. In those cases the screening sheath of the cable serves as sensor return line and must be connected to terminal 6 **by all means**.

### Adjustable switching difference

The switching difference can be set by cautiously positioning the – not fixing varnished – trimming potentiometer P4 provided on the circuit board into the indicated direction(+/-).

With applications where a too frequent switching actuation is not desirable, this enables to select the desired number of switching actuations by increasing the switching difference. On the other hand, the switching hysteresis of the overall control system depends on other components of the closed-loop control circuit too (heating capacity, cooling load etc.) and must therefore be determined depending on the individual case of application.

When in heating mode, the controller activates the heating at temperatures below and equal to the heating set value while the hysteresis indicates at which temperature above set value the heating is deactivated again. In cooling mode, the controller deactivates the cooling system at

En mode de chauffage, le thermostat va activer le chauffage si des températures supérieures à ou égales à la valeur de consigne ajustée ont été atteintes, tandis que l'hystérésis indique à quelle température inférieure à la valeur de consigne le chauffage sera activé à nouveau.

En mode de refroidissement, le thermostat va désactiver le système de refroidissement si des températures inférieures à ou égales à la valeur de consigne à laquelle le système de refroidissement a été ajustée ont été atteintes, tandis que l'hystérésis indique à quelle température inférieure à la valeur de consigne le système de refroidissement sera activé à nouveau.

#### Exemple:

– Mode de chauffage: valeur de consigne ajustée: 20°C

Différence de commutation: 0,5 K

Chauffage 20°C ENCL.

20,5°C HORS

Différence de commutation: 5 K

Chauffage 20°C ENCL.

25°C HORS

– Mode de refroidissement:

valeur de consigne ajustée

–10°C

Différence de commutation: 2 K

Refroidissement –10°C HORS

–8°C ENCL.

Différence de commutation: 12 K

Refroidissement –10°C HORS

+2°C ENCL.

Les exemples ci-dessus s'appliquent seulement au thermostat. Les différences de commutation du système complète peuvent cependant s'écarter des valeurs ajustées.

#### Démarrage

Avant de démarrer le système il faut, en utilisant un tournevis, vérifier si toutes les vis ont été proprement fixées. Ayant fermé le couvercle du boîtier, la tension de secteur peut être mise en circuit.

#### Données techniques

Différence de commutation: ajustable de 0,5 ... 5K; 5 ... 15K; 2 ... 12K; dépendant du type du thermostat utilisé

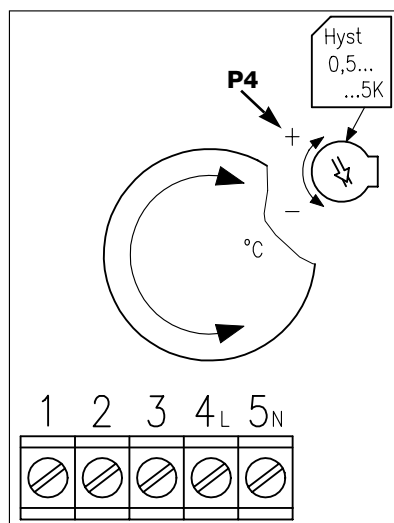
Tension de service: 230 V~ 50-60 Hz

Type de protection: IP 54 T 50 avec ajustage d'en dehors  
IP 65 T 50 avec ajustage à l'intérieure  
IP 54 – protection contre les projections  
IP 65 – protection contre les jets d'eau  
T 50 – température du boîtier admissible: max. 50°C

Indice de protection II: Applicable aux lignes d'air et de fuite entre tension de secteur et basse tension de sécurité >8 mm (4 kV)

Contacts: Contact à permutation, sans potentiel  
Chauffage 250/10 (3) A  
Refroidissement 250/5 (1,5) A

Poids: env. 350 g



Différence de commutation ajustable

# Instructions d'installation et de service

## Thermostats électroniques universales

Série: ETR77

### FAITES ATTENTION!

L'installation électrique ne doit être effectuée que par un électricien autorisé.

Les prescriptions locales établies par l'Association des Entreprises d'Approvisionnement Electrique (EVU) ainsi que les prescriptions spécifiques VDE et TÜV (contrôle technique) en vigueur sont à observer. L'inobservation de ces prescriptions et instructions de service peut causer des malfunctions avec dommages consécutifs et peut entraîner des risques pour personnes. Danger de mort lors du raccordement aux régénérateurs de production de chaleur ou de froid ou bien aux d'autres unités de commutation avec conducteur de protection (confusion des fils électriques)!

D'enlever, dévisser ou modifier des composants vernis au vernis de sécurité et/ou des composants protégés va entraîner la perte de la garantie et va mettre le dispositif en panne. En cas de types de thermostats ajustables d'en dehors ceci va également entraîner la perte de la protection (étanchéité).

### Description des fonctions

Les dispositifs de la série ETR sont des thermostats spéciaux logés dans boîtiers en plastique. La température peut être ajustée d'en dehors ou – après l'enlèvement du boîtier – également à l'intérieure. Le boîtier a été prévu pour un montage en saillie, soit horizontal ou vertical. Les entrées de câble ont été prévues aux tous les deux côtés, c'est-à-dire l'entrée M 12 x 1,5 en tout cas pour la ligne détecteur et M 16 x 1,5 (deux entrées à chaque côté) comme entrée pour une ligne trifilaire 1,5 m<sup>2</sup>. Des sondes des types CTP seront utilisées pour le réglage des systèmes de chauffage, de refroidissement et de ventilation raccordés. Une diode électroluminescente a été prévue pour indiquer l'état actuel de fonctionnement du dispositif. Série ETR 77.1\_\_ : La température de consigne du thermostat peut être ajustée d'en dehors sans outils Série ETR 77.0\_\_ : La température de consigne est réglable par

moyen d'outils après l'enlèvement du couvercle du boîtier

### Fonctionnement

Tous les dispositifs de la série ETR 77 sont des régulateurs du type marche-arrêt. L'écart de la température réglable par ces régulateurs s'étend de – 50°C à + 100°C. La gamme de réglage fait 100 K (°C).

Gammes de réglage:

– 50 à + 50°C  
0 à 100°C

Avec dispositif activé, une diode électroluminescente indique

– que le contact de fermeture (borne 1 – prévue pour le raccordement du chauffage) est raccordé à la borne 2

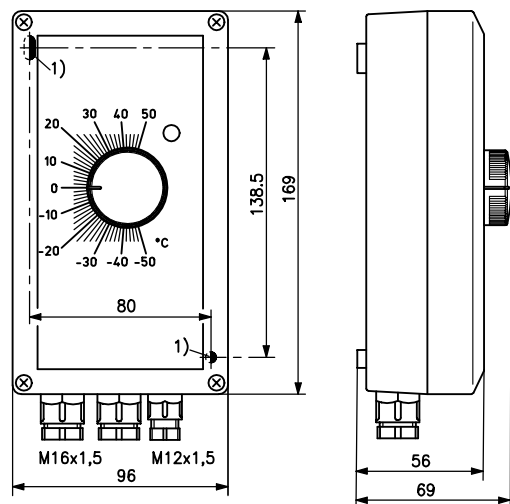
et, si désactivé, elle indique

– que le contact de rupture (borne 3 – prévue pour le raccordement du refroidissement) est raccordé à la borne 2

En cas d'une panne de courant, ou bien s'il y aurait un court-circuit sur la ligne détecteur ou si la ligne détecteur était interrompue, la connexion pour le chauffage sera, afin de protéger contre la décongélation, également interrompue et commutée au mode d'opération «refroidissement permanent».

Dans le cas où cette fonction de sécurité ne suffit pas, des moyens de sécurité additionnels sont à prévoir et intégrer dans le circuit du système de réglage à réaction.

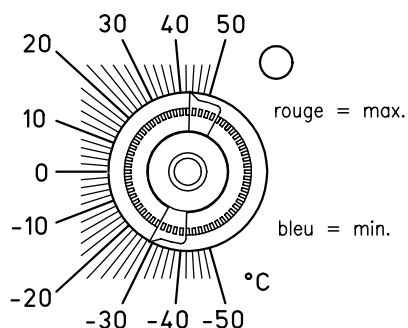
### Ajustement d'en dehors



1) pour vis  
diamètre  
4 mm

M 16 x 1,5  
jusqu'à  
3 x 1,5 mm<sup>2</sup>

### Etranglement de la plage de réglage



### Montage du boîtier du régulateur

Avec des dispositifs au réglage interne, il faut d'abord enlever le bouton de réglage en tirant. Ensuite, il faut dévisser les quatre vis de fixation également fournies et enlever le couvercle. Vissez maintenant les passes-câble à vis dans les filets prévus pour ce but à la partie inférieure du boîtier.

Ajustage des valeurs de consigne

Avec dispositifs au réglage externe: via bouton de réglage

Avec dispositifs au réglage interne: par la vis moletée rouge

Etranglement de la plage de réglage

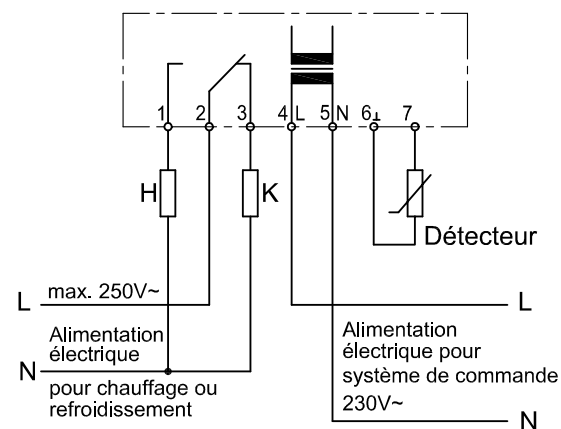
Avec des dispositifs au réglage externe, la plage de réglage du bouton de réglage peut être élargie. Pour ce but, soulevez les pointes des arrêts (rouge pour la valeur max. et bleu pour la valeur min.) et tournez l'arrêt correspondant sur la position désirée et faites l'encliqueter sur le cercle denté. Ensuite, mettez encore le bouton de réglage (seulement possible dans une position).

### Raccordement électrique

L'affectation des broches est imprimée sur la plaquette de circuits imprimés. Le courant actif et le courant de charge sera alimenté par les grandes bornes de raccordement.

Le système de chauffage sera raccordé à la borne 1 et le système de refroidissement à la borne 3. La phase du circuit utilisateur doit être raccordée à la borne 2.

Serait-il que l'alimentation électrique – contrôlée par le thermostat – soit alimentée au dispositif de chauffage ou de refroidissement par câble, il faut ponter les bornes 2 et 4 par moyen d'un câble 1,5 mm<sup>2</sup> et raccorder la phase nulle du système de chauffage ou bien de refroidissement à la borne 5.



Les lignes détecteurs plus faibles seront fixées à vis aux bornes plus petites.

**ATTENTION! Faites attention à ce que pas de tension de secteur ne soit alimentée aux bornes détecteurs, car ceci va causer des dommages imprévus et aboutir à la destruction du thermostat!**

### Sondes thermiques

Gamme de températures	Type de sonde
- 50 à + 50°C	PTC 51
0 à + 100°C	PTC 51

Des sondes du même type peuvent être échangées sans faire une recalibration.

Lignes détecteurs d'un diamètre de 0,75 mm<sup>2</sup> peuvent être prolongées jusqu'à une longueur de 20 m et lignes détecteurs d'un diamètre de 1,50 mm<sup>2</sup> jusqu'à 40 m. Il faut cependant faire attention à ce que les lignes détecteurs ne soient pas posées de manière avoisinantes aux lignes électriques.

Dans le cas où il faut tant même poser des lignes détecteurs plus longues de telle façon que ceci pourrait provoquer des effets inducteurs, il faut, de préférence, utiliser un câble armé unipolaire et veiller à ce que le diamètre demandé de celui-ci soit observé. Dans un tel cas, la gaine armée du câble sert de circuit de retour de la sonde et doit, **en tout cas**, être raccordée à la borne 6.

### Différence de commutation ajustable

La différence de commutation peut être ajustée en positionnant avec précaution le potentiomètre d'ajustage P4 (ne pas vernis) prévu sur la plaquette de circuits imprimés dans la direction indiquée (+/-).

Avec applications, où une commutation trop fréquente est indésirable, ce réglage par potentiomètre permet de sélectionner le nombre des enclenchements en élargissant la différence de commutation. D'autre part, l'hystérésis de commutation du système thermostat complet dépend des autres composants et éléments du circuit de réglage à réaction (puissance de chauffage, de refroidissement etc.) et doit donc être déterminée selon cas d'application correspondant.

In esercizio di raffreddamento il regolatore disinserisce il gruppo di raffreddamento a temperature sotto o uguale al valore nominale, mentre l'isteresi indica, a che temperatura, altrettanto sopra il valore nominale, il regolatore resinserisce il gruppo di raffreddamento.

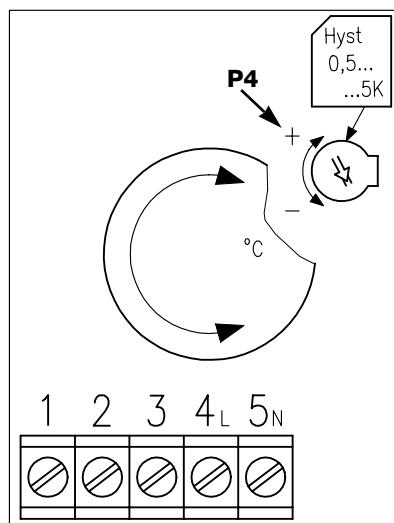
#### Esempio

- Esercizio di riscaldamento valore nominale 20° C
 

Campo d'intervento 0,5 K	Riscaldamento 20° C INS 20,5° C DISINS
Campo d'intervento 5 K	Riscaldamento 20° C INS 25° C DISINS
- Esercizio di raffreddamento valore nominale -10° C
 

Campo d'intervento 2 K	Riscaldamento -10° C DISINS - 8° C INS
Campo d'intervento 12 K	Riscaldamento -10° C DISINS + 2° C INS

L'esempio vale per il solo regolatore. I campi d'intervento del sistema totale possono differire dai valori programmati.



Campo d'intervento regolabile

#### Messa in esercizio

Prima controllare gli allacciamenti su collegamento corretto e serraggio delle viti. Dopo la chiusura del coperchio si può inserire la tensione di rete.

#### Caratteristiche tecniche

Campo d'intervento	regolabile 0,5 ... 5K; 5 ...15K; 2 ...12K; dipendente dal tipo
Tensione d'esercizio	230 V~ 50-60 Hz
Tipo di protezione	IP 54 T 50 regolazione esterna IP 65 T 50 con regolazione interna IP 54 – protetto contro gli spruzzi d'acqua IP 65 – protetto contro il getto di manichetta T 50 – temperatura massima del cassetto 50° C
Classe di protezione II	Distanze in aria e vie di dispersione superficiale tra tensione di rete e tensione di sicurezza inferiore a 42 V >8 mm (4 kV)
Contatti	commutatori, a potenziale zero riscaldamento 250/10 (3) A raffreddamento 250/5 (1,5) A
Peso	350 g circa

# Istruzione per l'uso e per il montaggio

## Regolatori elettronici universali per la temperatura

### Serie: ETR77

#### DA OSSERVARE PER FAVORE:

L'installazione elettrica deve essere eseguita soltanto da un elettroinstallatore autorizzato.

Si devono rispettare le prescrizioni delle imprese erogatrici di energia elettrica del luogo nonché le norme specifiche VDE e dell'ufficio di sorveglianza tecnica per le apparecchiature. La mancata osservanza delle norme può causare anomalie del funzionamento con danni consecutivi e pericoli per persone.

Se vengono collegati a generatori di calore o a frigoriferi con conduttore di protezione, esiste pericolo mortale in caso di un collegamento sbagliato (scambio dei conduttori).

Lo smontaggio e la modifica di componenti assicurati con vernice e/o protetti ha per conseguenza la perdita della garanzia e l'incapacità all'esercizio, in caso di regolatori con regolazione esterna anche la perdita del tipo di protezione (ermeticità).

#### Costruzione

Gli apparecchi sono regolatori di temperatura o termostati in cassetta di plastica. La temperatura può essere regolata esternamente oppure dopo la rimozione del coperchio. La cassetta può essere montata orizzontalmente o verticalmente a parete. I passacavi sono disposti sui due lati, rispettivamente M 12 x 1,5 per il cavetto della sonda termica e al massimo due volte M 16 x 1,5 per cavo a tre conduttori 1,5 mm<sup>2</sup>. Come sonde termiche (PTC) vengono impiegati conduttori a freddo o termistori per impianti di riscaldamento, di raffreddamento e di ventilazione. Un diodo luminoso (LED) segnala lo stato d'esercizio. Serie ETR 77.1\_\_: Temperatura del regolatore, esternamente regolabile senza utensili Serie ETR 77.0\_\_: Temperatura del termostato, dopo rimozione del coperchio regolabile con utensili.

#### Funzionamento

Gli apparecchi della serie 77 sono regolatori o termostati elettronici a due posizioni. Il campo di lavoro per la temperatura va da - 50° C fino a + 100° C. Il campo di regolazione è 100° K (° C).

Campi di regolazione:

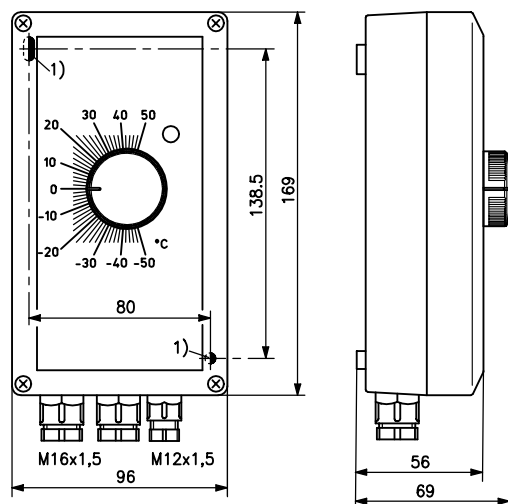
- 50 a + 50° C
0 a 100° C.

Un diodo luminoso (LED) segnala con lo stato acceso

- il collegamento del contatto di lavoro (morsetto 1 - collegamento per il riscaldamento) con il morsetto 2 e con lo stato spento
- il collegamento del contatto di riposo (morsetto 3 - collegamento per il raffreddamento) con il morsetto 2.

In caso di mancanza corrente al regolatore, di cortocircuito o di interruzione del cavetto della sonda termica, viene interrotto il collegamento del riscaldamento, e il collegamento del raffreddamento viene inserito in funzionamento continuo per protezione contro il disgelo. Se queste funzioni di protezione non fossero sufficienti, si devono inserire dei componenti aggiuntivi nel circuito di regolazione.

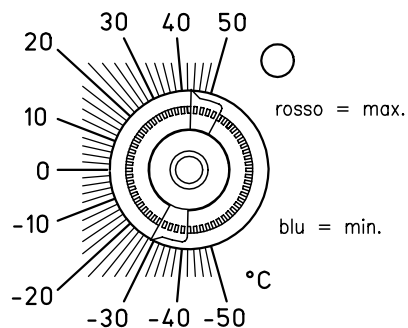
### Regolazione esterna



1) per diametro delle viti di 4 mm

M 16 x 1,5 fino a 3 x 1,5 mm<sup>2</sup>

### Limitazione della gamma



### Montaggio della cassetta del regolatore

In caso di apparecchi a regolazione esterna bisogna prima sfilare la manopola di regolazione. Quindi svitare le 4 viti per il fissaggio del coperchio e rimuovere il coperchio. Avvitare i passacavi in dotazione nei filetti previsti nella parte inferiore della cassetta.

Regolazione del valore nominale

Per apparecchi a regolazione esterna: per mezzo della manopola di regolazione

Per apparecchi a regolazione interna: per mezzo della vite rossa zigrinata

### Limitazione della gamma

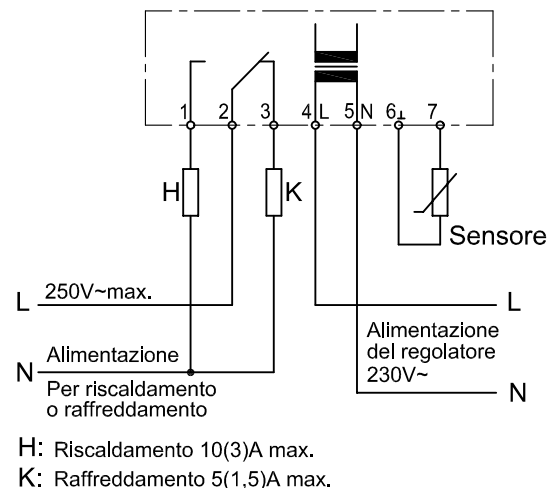
Per gli apparecchi a regolazione esterna si può limitare la gamma di regolazione della manopola. Sollevare le punte degli scontri (rossa per il valore massimo e blu per il valore minimo), spostare lo scontro e farlo di nuovo innestare al posto desiderato sul cerchio dentato. Poi riposizionare la manopola di regolazione (è possibile soltanto in una posizione).

### Allacciamento elettrico

Sulla scheda elettronica è stata stampata la distribuzione dei collegamenti. Le correnti di carico e di esercizio vengono alimentati attraverso i morsetti grandi.

Il riscaldamento viene collegato al morsetto 1, il raffreddamento al morsetto 3. La fase del circuito di carico deve essere collegata al morsetto 2.

Se l'apparecchio di riscaldamento risp. di raffreddamento vengono alimentati con un solo cavo, bisogna cavallottare con 1,5 mm<sup>2</sup> i morsetti 2 e 4, e la fase di zero del riscaldamento risp. raffreddamento viene collegata al morsetto 5.



I cavetti sottili delle sonde termiche vengono collegati ai morsetti più piccoli.

**ATTENZIONE: L'applicazione di tensione di rete ai morsetti delle sonde termiche può causare dei danni imprevedibili e distruggere il regolatore.**

### Sonde termiche

Campo di temperatura	Tipo di sonda
- 50 a + 50°C	PTC 51
0 a + 100°C	PTC 51

Sonde termiche dello stesso tipo sono intercambiabili tra di loro senza un'ulteriore taratura. Il cavetto della sonda può essere prolungato fino ad una lunghezza di 20 m in caso di sezione di 0,75 mm<sup>2</sup> e fino ad una lunghezza di 40 m a 1,5 mm<sup>2</sup>. Però il cavetto non deve essere posato vicino a linee per correnti forti.

In caso della posa di cavetti lunghi per le sonde soggetti a influssi induttivi bisogna usare preferibilmente del cavo unipolare schermato. Lo schermo serve da conduttore di ritorno e deve assolutamente essere collegato al morsetto 6.

### Campo d'intervento regolabile

Il campo d'intervento può essere regolato girando prudentemente il potenziometro P4 (non assicurato con vernice) nella direzione indicata (+/-).

In applicazioni, dove un inserimento frequente non è opportuno questo offre la possibilità di scegliere il numero di manovre desiderato, aumentando il campo d'intervento. Dall'altra parte l'isteresi delle manovre del sistema regolato completo dipende dai componenti del circuito di regolazione (potenza di riscaldamento o di raffreddamento ecc.) e deve essere determinata nel caso dell'applicazione stessa. Alla consegna le apparecchiature sono regolate su isteresi minima.

In esercizio di riscaldamento il regolatore inserisce il riscaldamento a temperature sotto o uguale al valore nominale, mentre l'isteresi indica, a che temperatura sopra il valore nominale il regolatore disinserisce il riscaldamento.