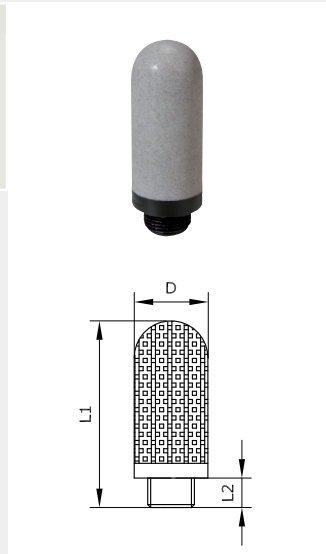


### Schalldämpfer aus Polyethylen mit zylindrischem Außengewinde

Werkstoff Körper: Polyethylen  
 Werkstoff Dämpfelement: LD-Polyethylen  
 Betriebsdruck: 0 – 8 bar  
 Temperaturbereich: -10 °C bis +70 °C  
 Einbaulage: beliebig

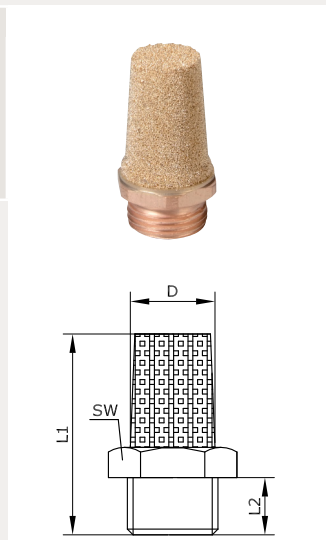
Anschluss	L1	L2	D	Artikel-Nr.
M 5 a	23	4	6,5	
G 1/8 a	34	6,5	13	410621
G 1/4 a	43	7,5	15,5	410622
G 3/8 a	67	11	18,5	410623
G 1/2 a	64	11	27	410624
G 3/4 a	140	19	38	410625
G 1 a	160	20	49	410626



### Schalldämpfer aus Kupfer oder Stahl verkupfert und Sinterbronze mit zylindrischem Außengewinde

Werkstoff Dämpfelement: Sinterbronze  
 Betriebsdruck: 0 – 12 bar  
 Temperaturbereich: -10 °C bis +70 °C  
 Einbaulage: beliebig

Anschluss	L1	L2	D	SW	Werkstoff Körper	Schallpegel bei 6 bar [dB]	Schallpegel bei 4 bar [dB]	Artikel-Nr.
M 5 a	19,7	4	8,6	-	Kupfer	79	76	410609
M 5 a	17	4	4	7	Stahl verkupfert	79	76	410614
G 1/8 a	20,5	4,5	9	12	Stahl verkupfert	79	76	410610
G 1/4 a	26,5	6	11,2	15	Stahl verkupfert	78	75	410611
G 3/8 a	33,9	7	15	19	Stahl verkupfert	82	81	410612
G 1/2 a	40,5	8	20	23	Stahl verkupfert	85	84	410613
G 3/4 a	51,5	9	25	30	Stahl verkupfert	94	90	410604
G 1 a	66	11	30	36	Stahl verkupfert	95	92	410605



### Schalldämpfer aus Messing und Sinterbronze mit zylindrischem Außengewinde und Schraubendreherschlitz

Werkstoff Körper: Messing  
 Werkstoff Dämpfelement: Sinterbronze  
 Betriebsdruck: 0 – 12 bar  
 Temperaturbereich: -10 °C bis +80 °C  
 Einbaulage: beliebig

Anschluss	L1	L2	L3	L4	D	Schallpegel bei 6 bar [dB]	Schallpegel bei 4 bar [dB]
G 1/8 a	12	6	2	1,5	10	72	69
G 1/4 a	14	8	2	1,5	13	73	70
G 3/8 a	16	8	2	1,5	17	84	82
G 1/2 a	20	12	2,5	2,5	20	88	84

