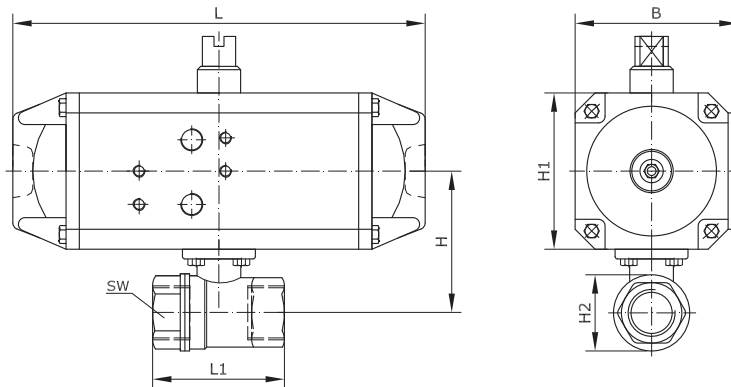


2/2-Wege-Kugelhahn aus Messing mit doppelwirkendem pneumatischem Drehantrieb (90°)

Typ:	MD64/NC, MD64/NO
Werkstoff Gehäuse:	Messing vernickelt
Werkstoff Kugel:	Messing hartverchromt
Werkstoff Kugeldichtung:	PTFE
Werkstoff Spindeldichtung:	PTFE
Temperaturbereich:	-10 °C bis +150 °C
Nenndruck:	40 bar
Befestigungsart:	Leitungseinbau


Baumaße


Anschluss Kugelhahn	Antriebstyp	DN	L	L1	B	H	H1	H2	SW	Artikel-Nr.
G 1/4 i	FD3-001-F03-NC	8	88	67	45	53	45	33,5	27	
G 3/8 i	FD3-001-F03-NC	10	88	67	45	53	45	33,5	27	
G 1/2 i	FD3-001-F03-NC	15	88	67	45	53	45	33,5	27	411213
G 3/4 i	FD3-001-F03-NC	20	88	76	45	55	45	40	32	411214
G 1 i	FD3-001-F03-NC	25	88	90	45	66	45	49	41	411215
G 1 1/4 i	FD3-006-F05-NC	32	176	102	71	79,5	66	58,5	50	411216
G 1 1/2 i	FD3-006-F05-NC	40	176	114	71	94	66	71,5	55	411217
G 2 i	FD3-006-F05-NC	50	176	138	71	103,5	66	91,5	70	411218
G 2 1/2 i	FD3-012-F07/F05-NC	65	203	165	93,5	118	91	113	90	
G 3 i	FD3-012-F07/F05-NC	80	203	208	93,5	140	91	135	105	
G 4 i	FD3-025-F07/F05-NC	100	221	215	122	161,5	121	166	130	
G 1/4 i	FD3-001-F03-NO	8	88	67	45	53	45	33,5	27	
G 3/8 i	FD3-001-F03-NO	10	88	67	45	53	45	33,5	27	
G 1/2 i	FD3-001-F03-NO	15	88	67	45	53	45	33,5	27	
G 3/4 i	FD3-001-F03-NO	20	88	76	45	55	45	40	32	
G 1 i	FD3-001-F03-NO	25	88	90	45	66	45	49	41	
G 1 1/4 i	FD3-006-F05-NO	32	176	102	71	79,5	66	58,5	50	
G 1 1/2 i	FD3-006-F05-NO	40	176	114	71	94	66	71,5	55	
G 2 i	FD3-006-F05-NO	50	176	138	71	103,5	66	91,5	70	
G 2 1/2 i	FD3-012-F07/F05-NO	65	203	165	93,5	118	91	113	90	
G 3 i	FD3-012-F07/F05-NO	80	203	208	93,5	140	91	135	105	
G 4 i	FD3-025-F07/F05-NO	100	221	215	122	161,5	121	166	130	