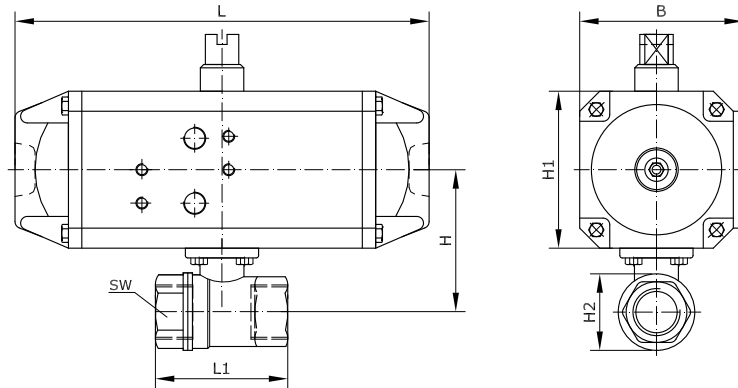




### 2/2-Wege-Kugelhahn aus Messing vernickelt mit doppelwirkendem pneumatischem Drehantrieb (90°)

Werkstoff Gehäuse:	Messing vernickelt
Werkstoff Kugel:	Messing hartverchromt
Werkstoff Kugeldichtung:	PTFE
Werkstoff Spindeldichtung:	2 x FKM O-Ring
Temperaturbereich:	-20 °C bis +160 °C
Befestigungsart:	ab G 2 1/2 i – G 4 i: -20 °C bis +120 °C Leitungseinbau

Baumaße



Anschluss Kugelhahn	Antriebstyp	PN	DN	B	H	H1	H2	L	L1	SW	Artikel-Nr.
Rp 1/4 i	FD3-001-F03	40 bar	10	45	55	45	34	88	67	27	auf Anfrage
Rp 3/8 i	FD3-001-F03	40 bar	14	45	55	45	34	88	67	27	auf Anfrage
G 1/2 i	FD3-001-F03	40 bar	15	45	55	45	34	88	75	27	411213
G 3/4 i	FD3-001-F03	40 bar	20	45	61	45	44	88	80	32	411214
G 1 i	FD3-001-F03	40 bar	25	45	65	45	52	88	90	41	411215
G 1 1/4 i	FD3-006-F05	40 bar	32	71	88	66	65	176	110	50	411216
G 1 1/2 i	FD3-006-F05	40 bar	40	71	94	66	80	176	120	55	411217
G 2 i	FD3-006-F05	40 bar	50	71	102	66	95	176	140	70	411218
G 2 1/2 i	FD3-012-F05	30 bar	64	93,5	136	91	110	203	165	90	auf Anfrage
G 3 i	FD3-012-F07	25 bar	78	93,5	146	91	131	203	188	105	auf Anfrage
Rp 4 i	FD3-025-F07	20 bar	90	122	192	121	149	212	199	130	auf Anfrage