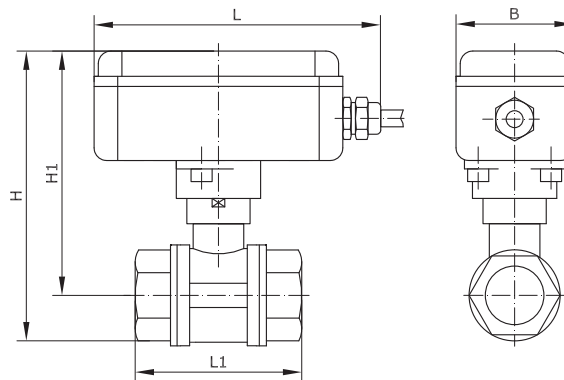




2/2-Wege-Kugelhahn aus Messing mit elektrischem Stellantrieb EKH-1 (90°)

Typ:	ME64/NO, ME64/NC
Konstruktiver Aufbau:	Zahnstange und Ritzel
Schwenkwinkel:	90° Standard
Einbaulage:	bevorzugt stehend
Werkstoff Gehäuse:	Kunststoff, GFK verstärkt
Werkstoff Kugel:	Messing hartverchromt
Werkstoff Kugeldichtung:	PTFE
Werkstoff Spindeldichtung:	PTFE
Werkstoff Kugelhahn:	Messing vernickelt
Endschalter:	2 Stück bei Stellung ein/aus
Handhilfsbetätigung:	ja
Selbsthaltemoment:	max. 5 Nm
Schutzart:	IP 55
Nennleistung:	max. 3,5 W
Einschaltdauer:	ED 60%
Temperaturbereich:	-10 °C bis +70 °C
Nenndruck Kugelhahn:	40 bar
Befestigungsart:	Leitungseinbau

Baumaße


Anschluss Kugelhahn	Spannung	Drehmoment	Stellzeit	DN	L	L1	B	H	H1	Artikel-Nr.
G 1/2 i	230 V/50 Hz	6 Nm	30 s	15	157	67	74	137	119,5	411253
G 3/4 i	230 V/50 Hz	6 Nm	30 s	20	157	76	74	146	124	411254
G 1 i	230 V/50 Hz	6 Nm	30 s	25	157	90	74	153	127	411255
G 1/2 i	24 V DC	6 Nm	30 s	15	157	67	74	137	119,5	
G 3/4 i	24 V DC	6 Nm	30 s	20	157	76	74	146	124	
G 1 i	24 V DC	6 Nm	30 s	25	157	90	74	153	127	
G 1/2 i	24 V AC	6 Nm	30 s	15	157	67	74	137	119,5	
G 3/4 i	24 V AC	6 Nm	30 s	20	157	76	74	146	124	
G 1 i	24 V AC	6 Nm	30 s	25	157	90	74	153	127	