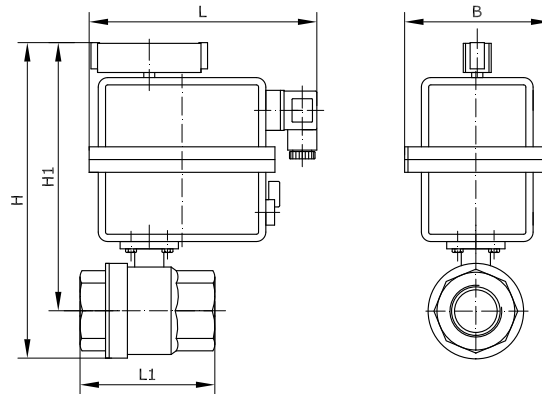


2/2-Wege-Kugelhahn aus Messing vernickelt mit elektrischem Stellantrieb (90°)

Werkstoff Gehäuse:	Messing vernickelt
Werkstoff Kugel:	Messing hartverchromt
Werkstoff Kugeldichtung:	PTFE
Werkstoff Spindeldichtung:	2 x FKM O-Ring
Temperaturbereich:	-20 °C bis +160 °C
	ab 2 1/2 -20 °C bis +120 °C
Befestigungsart:	Leitungseinbau



Baumaße



Anschluss Kugelhahn	Antriebstyp	Spannung	Drehmoment	PN	Stellzeit	DN	B	H	H1	L	L1	Artikel-Nr.
Rp 1/4 i	EKH-2-F03-VK9	85-240V AC/DC	20 Nm	40 bar	11 s	10	110	204	187	181	67	auf Anfrage
Rp 3/8 i	EKH-2-F03-VK9	85-240V AC/DC	20 Nm	40 bar	11 s	14	110	204	187	181	67	auf Anfrage
G 1/2 i	EKH-2-F03-VK9	85-240V AC/DC	20 Nm	40 bar	11 s	15	110	202	187	181	75	411253
G 3/4 i	EKH-2-F03-VK9	85-240V AC/DC	20 Nm	40 bar	11 s	20	110	215	193	181	80	411254
G 1 i	EKH-2-F03-VK9	85-240V AC/DC	20 Nm	40 bar	11 s	25	110	223	197	181	90	411275
G 1 1/4 i	EKH-2-F05-VK11	85-240V AC/DC	20 Nm	40 bar	11 s	32	110	243	210	181	110	411276
G 1 1/2 i	EKH-2-F05-VK11	85-240V AC/DC	20 Nm	40 bar	11 s	40	110	256	216	181	120	411277
G 2 i	EKH-3-F05-VK14	85-240V AC/DC	35 Nm	40 bar	11 s	50	110	265	216	181	140	411278
G 2 1/2 i	EKH-4-F05-VK14	85-240V AC/DC	55 Nm	30 bar	14 s	64	110	341	286	181	165	auf Anfrage
G 3 i	EKH-4-F07-VK14	85-240V AC/DC	55 Nm	25 bar	14 s	78	110	362	296	181	188	auf Anfrage
Rp 4 i	EKH-4-F07-VK14	85-240V AC/DC	55 Nm	20 bar	14 s	90	110	469	328	181	199	auf Anfrage
Rp 1/4 i	EKH-2-F03-VK9	12-24V AC/DC	20 Nm	40 bar	12 s	10	110	204	187	181	67	auf Anfrage
Rp 3/8 i	EKH-2-F03-VK9	12-24V AC/DC	20 Nm	40 bar	12 s	14	110	204	187	181	67	auf Anfrage
G 1/2 i	EKH-2-F03-VK9	12-24V AC/DC	20 Nm	40 bar	12 s	15	110	202	187	181	75	auf Anfrage
G 3/4 i	EKH-2-F03-VK9	12-24V AC/DC	20 Nm	40 bar	12 s	20	110	215	193	181	80	auf Anfrage
G 1 i	EKH-2-F03-VK9	12-24V AC/DC	20 Nm	40 bar	12 s	25	110	223	197	181	90	auf Anfrage
G 1 1/4 i	EKH-2-F05-VK11	12-24V AC/DC	20 Nm	40 bar	12 s	32	110	243	210	181	110	auf Anfrage
G 1 1/2 i	EKH-2-F05-VK11	12-24V AC/DC	20 Nm	40 bar	12 s	40	110	256	216	181	120	auf Anfrage
G 2 i	EKH-3-F05-VK14	12-24V AC/DC	35 Nm	40 bar	12 s	50	110	265	216	181	140	auf Anfrage
G 2 1/2 i	EKH-4-F05-VK14	12-24V AC/DC	55 Nm	30 bar	16 s	64	110	341	286	181	165	auf Anfrage
G 3 i	EKH-4-F07-VK14	12-24V AC/DC	55 Nm	25 bar	16 s	78	110	362	296	181	188	auf Anfrage
Rp 4 i	EKH-4-F07-VK14	12-24V AC/DC	55 Nm	20 bar	16 s	90	110	469	328	181	199	auf Anfrage