

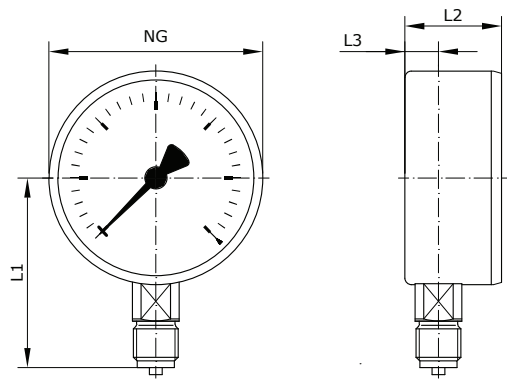
Standard-Rohrfeder-Manometer Nenngröße 63

Anwendung:	für gasförmige und flüssige, nicht hochviskose und nicht kristallisierende Medien, die Kupferlegierungen nicht angreifen	Werkstoff Messglied:	Kupferlegierung
Verwendungsbereich:	Ruhende Belastung: 3/4 x Skalenendwert Dynamische Belastung: 2/3 x Skalenendwert Kurzzeitig: Skalenendwert	Werkstoff Anschluss:	Messing
Anzeigegenauigkeit:	Klasse 1,6 (EN 837 - 1/6)	Anschluss:	G 1/4 MS
Umgebungstemperatur:	-20 °C bis +60 °C	Befestigung:	axial
Mediumstemperatur:	max. +60 °C	Werkstoff Zifferblatt:	Kunststoff, weiß, bar-Skalierung schwarz (DIN16109), psi-Skalierung rot
Werkstoff Gehäuse:	Stahlblech	Werkstoff Zeiger:	Kunststoff, schwarz
Werkstoff Deckscheibe:	Kunststoff, eingeklipst	Werkstoff Zeigerwerk:	Messing
Messglied:	≤60 bar: Kreisformfeder >60 bar: Schraubenformfeder	Temperaturverhalten:	Anzeigefehler bei Abweichung von Normaltemperatur +20 °C am Messsystem: bei Temperaturzu- bzw. -abnahme ±0,4 %/10K vom jeweiligen Skalenendwert

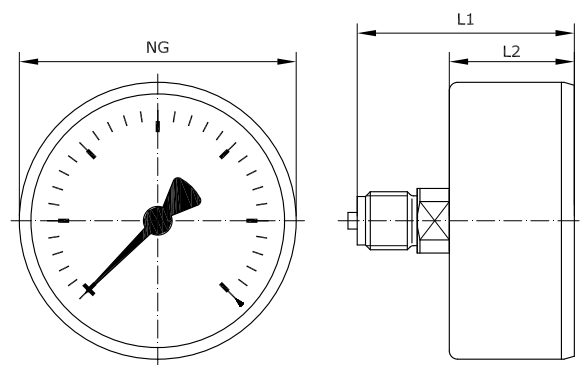


Anzeigebereich	radial	axial
	Artikel-Nr.	Artikel-Nr.
-1 – 0 bar/psi	413080	413084
0 – 1 bar/psi	413002	413022
0 – 2,5 bar/psi	413003	413023
0 – 4 bar/psi	413004	413024
0 – 6 bar/psi	413005	413025
0 – 10 bar/psi	413006	413026
0 – 16 bar/psi	413007	413027
0 – 25 bar/psi	413008	413028

radial



axial

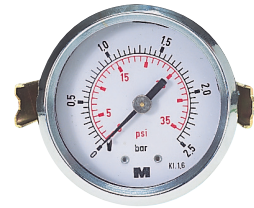


Befestigung	L1	L2	L3	NG
radial	51,5	29,4	9,5	63
axial	50,4	29,4	-	63

Fortsetzung von vorheriger Seite

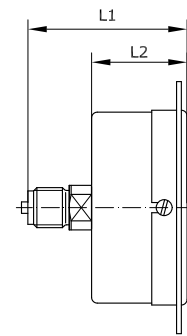
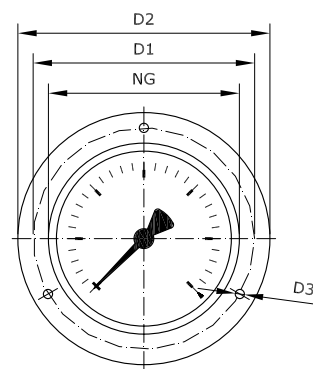
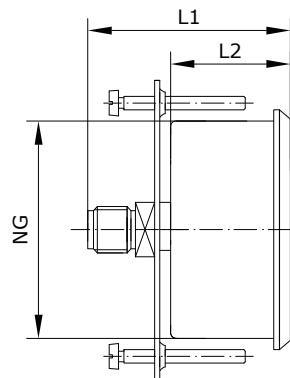
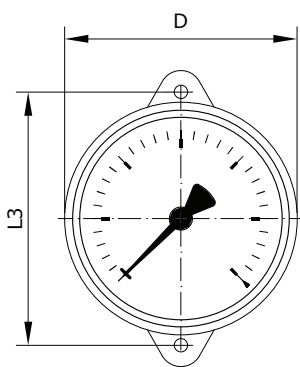
Standard-Rohrfeder-Manometer Nenngröße 63

Anzeigebereich	3-Kant-Frontring mit Bügelbefestigung	3-Loch-Frontflansch, verchromt
	Artikel-Nr.	Artikel-Nr.
-1 – 0 bar/psi	auf Anfrage	auf Anfrage
0 – 2,5 bar/psi	auf Anfrage	auf Anfrage
0 – 4 bar/psi	auf Anfrage	auf Anfrage
0 – 6 bar/psi	auf Anfrage	auf Anfrage
0 – 10 bar/psi	auf Anfrage	auf Anfrage
0 – 16 bar/psi	auf Anfrage	auf Anfrage
0 – 25 bar/psi	auf Anfrage	auf Anfrage



3-Kant-Frontring mit Bügelbefestigung

3-Loch-Frontflansch, verchromt



Befestigung	L1	L2	L3	D	D1	D2	D3	NG
3-Kant-Frontring mit Bügelbefestigung	53,3	30,3	72	67,8	-	-	-	63
3-Loch-Frontflansch, verchromt	51,3	30,3	-	-	75	85	3,6	63