

Standard-Rohrfeder-Manometer Nenngröße 40

Anwendung: für gasförmige und flüssige, nicht hochviskose und nicht kristallisierende Medien, die Kupferlegierungen nicht angreifen

Anzeigegenauigkeit: Klasse 1,6 (EN 837 - 1/6)

Umgebungstemperatur: -20 °C bis +60 °C

Mediumtemperatur: max. +60 °C

Werkstoff Gehäuse: Stahlblech

Werkstoff Deckscheibe: Kunststoff, eingeklipst

Messglied: Kreisformfeder

Werkstoff Messglied: Kupferlegierung

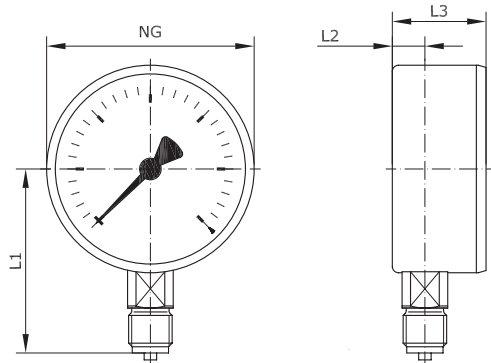
Werkstoff Anschluss: Messing

Anschluss: G 1/8 B

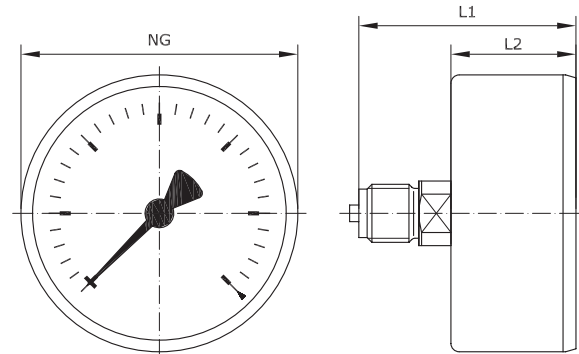


Anzeigebereich	Teilstrichabstand	Artikel-Nr.	
		radial	axial
-1 – 0 bar/psi	0,05 bar	413010	413030
0 – 1,6 bar/psi	0,05 bar	413011	413031
0 – 2,5 bar/psi	0,1 bar	413012	413032
0 – 4 bar/psi	0,2 bar	413013	413033
0 – 6 bar/psi	0,2 bar	413014	413034
0 – 10 bar/psi	0,5 bar	413015	413035
0 – 16 bar/psi	0,5 bar	413016	413036
0 – 25 bar/psi	1 bar	413017	413037
0 – 40 bar/psi	2 bar	413018	413038

radial



axial



Befestigung	L1	L2	L3	NG
radial	36	8,5	23,5	40
axial	41,5	25	-	40