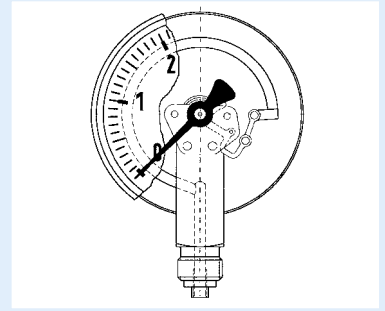


# Rohrfeder-Standardmanometer

EN 837-1



- Für Pneumatik, Heizungstechnik
- Robustes Stahl- oder Edelstahlgehäuse
- Genauigkeitsklasse 1,6
- Viele kundenspezifische Ausführungen lieferbar



**Anwendung** Für gasförmige und flüssige, nicht hochviskose und nicht kristallisierende Medien, die Kupferlegierungen nicht angreifen.  
! Bei Medium Gas oder Dampf unbedingt Tabelle „Auswahlkriterien gemäß EN 837-2“ (s. Anhang) beachten!

## Technische Daten Typ

D 2/D 3

### Nenngröße

40 – 50 – 63

### Genauigkeitsklasse (EN 837-1/6)

1,6

### Anzeigebereiche (EN 837-1/5)

-1/0 bis -1/+15 bar  
0/0,6 bis 0/400 bar

### Verwendungsbereich

Ruhende Belastung:  $\frac{3}{4}$  x Skalenendwert  
Dynamische Belastung:  $\frac{2}{3}$  x Skalenendwert  
Kurzzeitig: Skalenendwert

## Standardausführung Anschluss

Messing, radial oder axial, zentrisch  
NG 40 G $\frac{1}{8}$ B – SW12  
NG 50-63 G $\frac{1}{4}$ B – SW14  
(EN 837-1/7.3)

### Messglied

Rohrfeder, Kupferlegierung  
 $\leq 60$  bar Kreisformfeder  
 $> 60$  bar Schraubenformfeder

### Zeigerwerk

Messing

## Optionen

- 3-Kantfrontring
- 3-Lochfrontflansch
- Drosselschraube

## Temperatureinsatzbereich

Medium:  $T_{\max} = +60$  °C  
Umgebung:  $T_{\min} = -20$  °C  
 $T_{\max} = +60$  °C

## Temperaturverhalten

Anzeigefehler bei Abweichung von der Normaltemperatur 20 °C am Messsystem:  
bei Temperaturzunahme ca.  $\pm 0,4$  %/10 K,  
bei Temperaturabnahme ca.  $\pm 0,4$  %/10 K  
vom jeweiligen Skalenendwert

## Schutzart

IP 32 (EN 60529)

## Zifferblatt

Kunststoff, weiß  
Skalierung schwarz

## Zeiger

Kunststoff, schwarz

## Gehäuse

D 2 – Stahlblech schwarz  
D 3 – Edelstahl 304

## Sichtscheibe

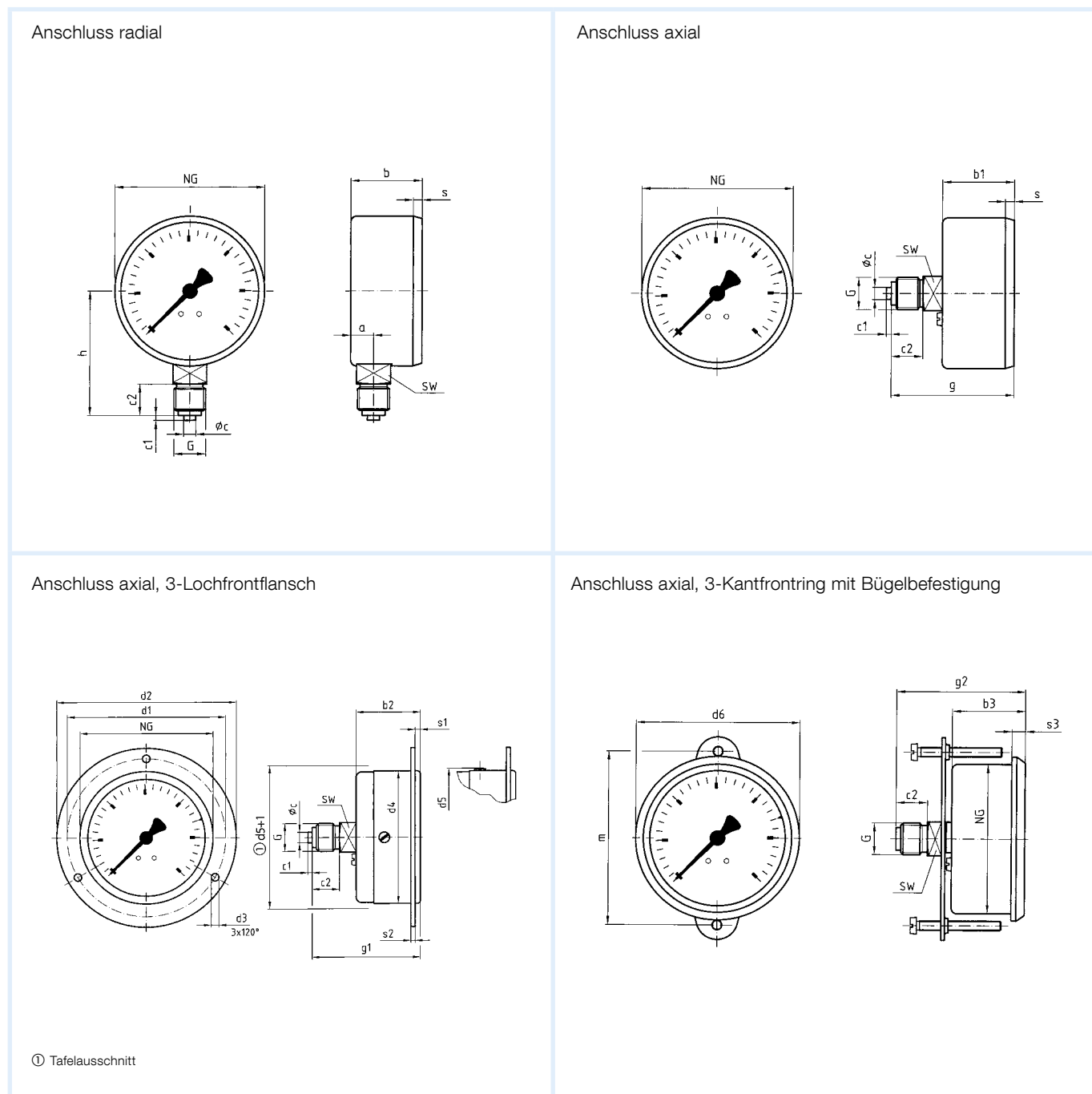
Kunststoff, eingeclipst

- Markenzeiger
- Sonderskalen
- Andere Prozessanschlüsse

# Rohrfeder-Standardmanometer

Typ D 2/D 3 – NG 40/50/63

## Gehäusebauformen und Maße



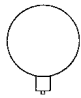
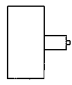
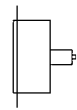

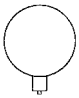
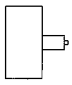
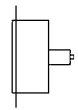
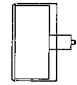
### Maße (mm)

Nenngröße (NG)	a	b	b1	b2	b3	Øc	c1	c2	d1	d2	d3	d4	d5	d6	g	g1	g2	G	h	m
40	8,5	23,5	25	26	28	4	2	10	51	61	3,6	41	45	44	41,5	42,5	46,6	G $\frac{1}{2}$ B	36	50
50	10,5	26	26	27,5	30,3	5	2	13	60	71	3,6	50	54	54	47	49	51,3	G $\frac{3}{4}$ B	45	58
63	9,5	29,4	29,4	30,3	30,3	5	2	13	75	85	3,6	63	66,5	67,8	50,4	51,3	53,3	G $\frac{1}{2}$ B	51,5	72
Nenngröße (NG)	s	s1	s2	s3	SW															
40	3	2,5	2	5,2	12															
50	3,8	2,5	2	5,4	14															
63	3,7	2,5	2	5,6	14															

# Rohrfeder-Standardmanometer

EN 837-1

RK: M, PG: 2

Typ	RF40, D201	RF40, D211	RF40, D231*	RF40, D251*	RF50, D201	RF50, D211	RF50, D231*	RF50, D251*
Ausführung								
Gehäuse-Ø	40	40	40	40	50	50	50	50
Gehäuse	Stahlblech, schwarz, Sichtscheibe Kunststoff, eingeklipst							
Messglied	Rohrfeder, Kupferlegierung							
Genauigkeitsklasse	1,6	1,6	1,6	1,6	1,6	1,6	1,6	1,6
Anschluss	G $\frac{1}{8}$ B	G $\frac{1}{8}$ B	G $\frac{1}{8}$ B	G $\frac{1}{8}$ B	G $\frac{1}{4}$ B	G $\frac{1}{4}$ B	G $\frac{1}{4}$ B	G $\frac{1}{4}$ B
			3-Lochfrontflansch Edelstahl	3-Kantfrontflansch Edelstahl poliert mit Bügelbefestigung			3-Lochfrontflansch Edelstahl	3-Kantfrontflansch Edelstahl poliert mit Bügelbefestigung
Anzeigebereich (bar)	Art.-Nr.	Art.-Nr.	Art.-Nr.	Art.-Nr.	Art.-Nr.	Art.-Nr.	Art.-Nr.	Art.-Nr.
-1/0	413010	413030	auf Anfrage	auf Anfrage	413130	413110	auf Anfrage	auf Anfrage
-1/+0,6	---	---	---	---	---	---	---	---
-1/+1,5	---	---	---	---	---	---	---	---
-1/+3	---	---	---	---	---	---	---	---
-1/+5	---	---	---	---	---	---	---	---
-1/+9	---	---	---	---	---	---	---	---
-1/+15	---	---	---	---	---	---	---	---
0/1	auf Anfrage	auf Anfrage	auf Anfrage	auf Anfrage	413131	413111	auf Anfrage	auf Anfrage
0/1,6	413011	413031	auf Anfrage	auf Anfrage	413132	413122	auf Anfrage	auf Anfrage
0/2,5	auf Anfrage	413032	auf Anfrage	auf Anfrage	413133	413113	auf Anfrage	auf Anfrage
0/4	413013	auf Anfrage	auf Anfrage	auf Anfrage	413134	413114	auf Anfrage	auf Anfrage
0/6	auf Anfrage	413034	auf Anfrage	auf Anfrage	413135	413115	auf Anfrage	auf Anfrage
0/10	413015	413035	auf Anfrage	auf Anfrage	413136	413116	auf Anfrage	auf Anfrage
0/16	413016	413036	auf Anfrage	auf Anfrage	413137	413117	auf Anfrage	auf Anfrage
0/25	413017	413037	auf Anfrage	auf Anfrage	413138	413118	auf Anfrage	auf Anfrage
0/40	413018	413038	auf Anfrage	auf Anfrage	413139	413119	auf Anfrage	auf Anfrage
0/60	auf Anfrage	auf Anfrage	auf Anfrage	auf Anfrage	413140	413120	auf Anfrage	auf Anfrage
0/100	auf Anfrage	auf Anfrage	auf Anfrage	auf Anfrage	auf Anfrage	auf Anfrage	auf Anfrage	auf Anfrage
0/160	auf Anfrage	auf Anfrage	auf Anfrage	auf Anfrage	auf Anfrage	auf Anfrage	auf Anfrage	auf Anfrage
0/250	auf Anfrage	auf Anfrage	auf Anfrage	auf Anfrage	auf Anfrage	auf Anfrage	auf Anfrage	auf Anfrage
0/400	---	---	---	---	auf Anfrage	auf Anfrage	auf Anfrage	auf Anfrage