

Ausschreibungstext:

Schmutzfänger PN 25 für Zentralheizungs- und Kühlanlagen mit geschlossenen Kreisläufen und Industrieanlagen, für den Betrieb mit nicht aggressiven Flüssigkeiten (z. B. Wasser oder geeignete Wasser-Glykolegemische gemäß VDI 2035).

Werkstoffbeständigkeit: Mineral-, Heiz- und Hydrauliköle, Kraftstoffe, Wasserdampf, sowie für Luft und andere ungefährliche, nicht aggressive Gase*

(Die für den Einsatz dieser Medien geltenden Vorschriften und Normen können den Temperaturbereich einschränken).

*) nicht geeignet für gasförmige Fluide Gruppe 1 nach Richtlinie 2014/68/EU

Technische Daten:

max. Betriebsdruck p_s : 25 bar (PN 25)

Betriebstemperatur t_s : -10 °C bis 150 °C

DN 8 - DN 50 Gehäuse aus Rotguss, Kopfstück aus Messing.

DN 65 und DN 80 Gehäuse und Kopfstück aus Messing.

Siebeinsatz aus nichtrostendem Chromnickelstahl.

Ausführungen:

Maschenweite 0,6 mm; 100 Maschen/cm²

Maschenweite 0,25 mm; 600 Maschen/cm²

DN 10, DN 15 und DN 20 auch für den Anschluss mit Klemmringen geeignet.

Artikel-Nr.:

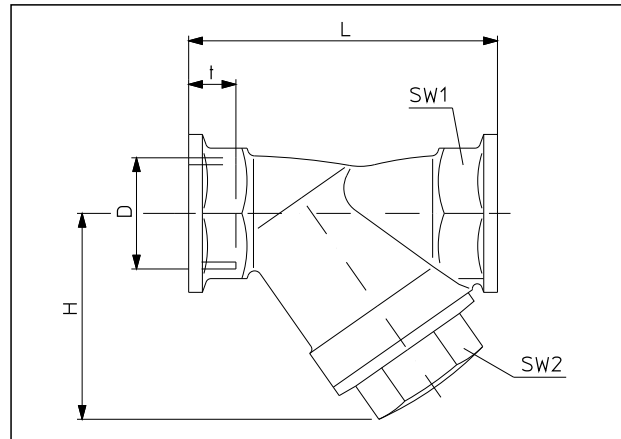
11200

11210

Funktion:

Schmutzfänger halten Rohrleitungen frei von schädlichen Fremdkörpern, können dadurch die Lebensdauer von Regel- und Absperrorganen erhöhen und verhindern somit den vorzeitigen Ausfall von Maschinen und Geräten.

Der Einbau kann sowohl senkrecht wie auch waagrecht erfolgen, jedoch ist auf die Durchflussrichtung zu achten. Damit der Schmutz sich sammeln kann, sollte der Siebraum nach unten zeigen. Zwei Maschenweiten stehen für die Siebe zur Auswahl: 0,6 mm = 100 Maschen/cm² oder 0,25 mm = 600 Maschen/cm² für die Feinfiltration. Die Siebe sind untereinander austauschbar.



Maße

Vorteile:

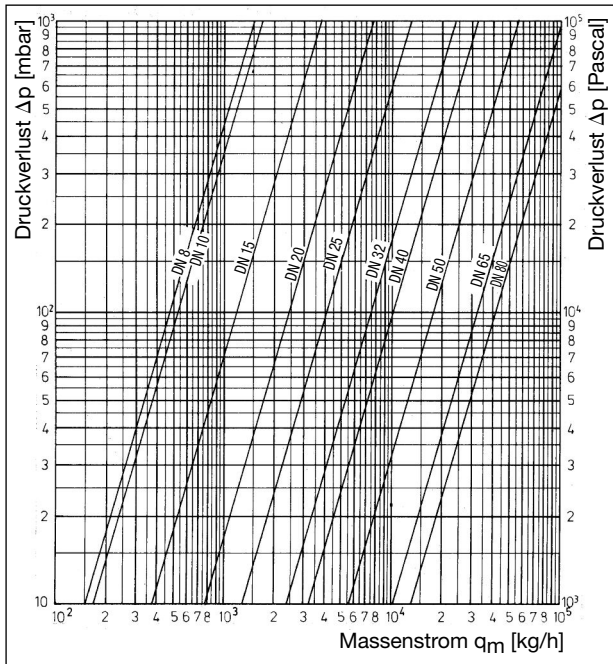
Schmutzfänger sind durch die Verwendung von Rotguss für das Gehäuse und einem nichtrostenden Chromnickelstahl für das Siebgewebe korrosionsbeständig. Abhängig von der Verschmutzung des Mediums ist von Zeit zu Zeit eine Reinigung des Siebes erforderlich.

Schmutzfänger haben ein großes Schmutzaufnahmevermögen. Die Sieboberfläche entspricht einem Vielfachen des Durchgangsquerschnittes. Falls eine Säuberung des Schmutzfängers erforderlich wird, ist diese leicht durchzuführen. Ersatzsiebe können für alle Größen nachgeliefert werden.

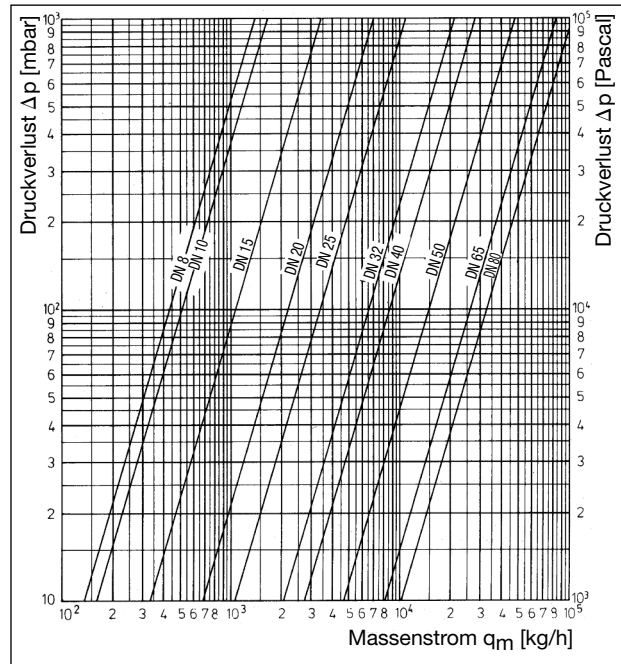
DN	D	L	t	H	SW ₁	SW ₂	Artikel-Nr.:	Artikel-Nr.:
8	G ¼	56	11	34	21	17	...	
10	Rp ⅜ DIN EN 10226	63,5	10,1	34	22	17	...	413582
15	Rp ½ DIN EN 10226	66,5	13,2	42	27	22	...	413583
20	Rp ¾ DIN EN 10226	76,5	14,5	52	32	27	...	413584
25	G 1	90	11,5	61	38	32	...	413585
32	G 1¼	112	15,5	73	47	41	...	413586
40	G 1½	120	14,5	82	54	46	...	413587
50	G 2	150	18,5	94	66	56	...	413588
65	G 2½	221	23	116	85	70	...	
80	G 3	254	26	134	100	75	...	

Maße und Artikel-Nr.

Artikel-Nr.: ... mit Maschenweite 0,6 mm; Artikel-Nr.: 41358. mit Maschenweite 0,25 mm.



Schmutzfänger ...
 (gemessen mit Wasser als Durchflussmedium)
 Maschenweite 0,6 mm; 100 Maschen/cm²



Schmutzfänger 41358.
 (gemessen mit Wasser als Durchflussmedium)
 Maschenweite 0,25 mm; 600 Maschen/cm²

DN	di/mm	Schmutzfänger ... mit Wasser als Durchflussmedium		Schmutzfänger 41358. mit Wasser als Durchflussmedium	
		k _V	Zeta	k _V	Zeta
8	8,8	1,5	4,3	1,4	5,0
10	12,5	1,7	13,2	1,6	14,7
15	16,0	3,8	7,2	3,4	9,2
20	21,6	7,8	5,8	6,9	7,4
25	27,2	13,4	4,9	10,9	7,3
32	35,9	23,9	4,7	20,7	6,2
40	41,8	32,5	4,6	27,4	6,5
50	53,0	56,2	4,0	47,3	5,6
65	68,8	101,3	3,5	82,1	5,3
80	80,8	133,6	3,8	102,0	6,6

Zeta-Werte bezogen auf den Rohrinne Durchmesser nach DIN EN 10255.

k_V-Werte in m³/h bei Δp 1 bar.

Ersatzsiebeinsätze:

Siebeinsatz
 (Maschenweite 0,6 mm)

- DN 8 und DN 10
- DN 15
- DN 20
- DN 25
- DN 32
- DN 40
- DN 50
- DN 65
- DN 80

Doppelsiebeinsatz
 (Maschenweite 0,25 mm)

- DN 8 und DN 10
- DN 15
- DN 20
- DN 25
- DN 32
- DN 40
- DN 50
- DN 65
- DN 80