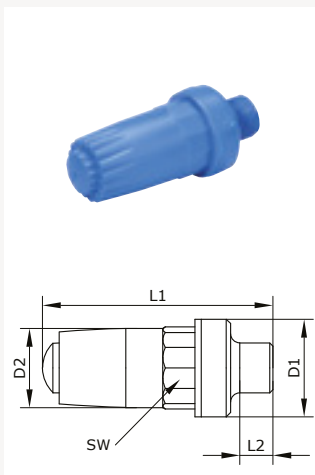


Verlängerungsdüse aus Messing verchromt für Luftblaspistolen, abgewinkelt

Beschreibung: für Luftblaspistolen, abgewinkelt
 Werkstoff: Messing verchromt
 Temperaturbereich: -10 °C bis +50 °C
 Bohrungs-Ø Düse: 2,0 mm
 Düsenbohrung: 1-fach
 Durchfluss: 3 bar: 130 l/min, 6 bar: 225 l/min 3
 Geräuschpegel: bar: 53 dB(A), 6 bar: 61 dB(A) 3 bar:
 Blaskraft: 9,2 N, 6 bar: 18,6 N

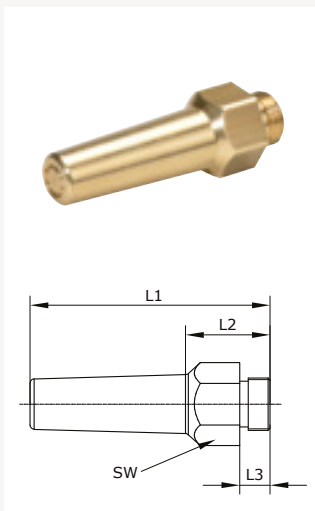
Anschluss	Länge	L1	L2	L3	D	Artikel-Nr.
M 12 x 1,25 a	100	116	29	8,5	18	414041
M 12 x 1,25 a	150	139	29	8,5	18	414042
M 12 x 1,25 a	250	264	29	8,5	18	414043



Mehrkanalrunddüse aus Kunststoff mit metrischem Feingewinde, lärmarm

Beschreibung: für Luftblaspistolen, lärmarm und kraftvoll auch bei reduziertem Druck, für punktförmige und zielgerichtete Anwendungen
 Werkstoff: Kunststoff ABS
 Temperaturbereich: 0 °C bis +50 °C
 Bohrungs-Ø Düse: 0,5 mm
 Düsenbohrung: 16-fach
 Farbe: Durchfluss: blau
 Geräuschpegel: 3 bar: 240 l/min, 6 bar: 490 l/min
 Blaskraft: 3 bar: 48 dB(A), 6 bar: 63 dB(A)
 3 bar: 14,5 N, 6 bar: 33,5 N

Anschluss	L1	L2	D1	D2	SW
M 12 x 1,25 a	55	8	23	19	19



Mehrkanalrunddüse aus Messing mit metrischem Feingewinde, lärmarm

Beschreibung: für Luftblaspistolen, lärmarm, kraftvoll und robust, für punktförmige und zielgerichtete Anwendungen
 Werkstoff: Messing
 Temperaturbereich: -10 °C bis +50 °C
 Bohrungs-Ø Düse: 0,5 mm
 Düsenbohrung: 8-fach
 Durchfluss: 3 bar: 200 l/min, 6 bar: 315 l/min
 Geräuschpegel: 3 bar: 47 dB(A), 6 bar: 59 dB(A)
 Blaskraft: 3 bar: 10,2 N, 6 bar: 21,2 N

Anschluss	L1	L2	L3	SW
M 12 x 1,25 a	55	19	7	17