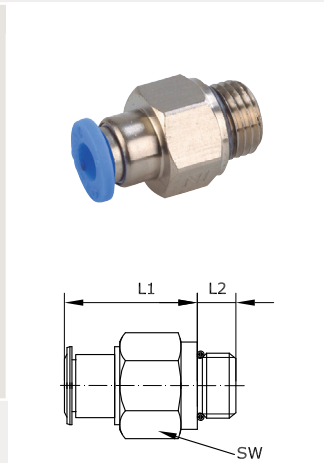


### Gerade Sperr-Steckverschraubung aus Messing vernickelt mit zylindrischem Außengewinde

Betriebsdruck:	-0,95 – 10 bar
Temperaturbereich:	0 °C bis +60 °C
Werkstoff Grundkörper:	Messing vernickelt
Werkstoff Lösering:	POM
Werkstoff Schlauchklemmsegment:	Edelstahl
Werkstoff Patrone:	Zink vernickelt
Werkstoff Ventilkörper:	Messing vernickelt
Werkstoff Ventil:	POM
Werkstoff Ventilsfeder:	Edelstahl
Dichtungsart am Einschraubzapfen:	O-Ring aus NBR
Hinweis:	Der eingebaute Ventilkörper sperrt den Luftstrom, sobald der Schlauch aus der Verschraubung gelöst wird.

Anschluss	Schlauch-Außen-Ø	L1	L2	SW	DN
M 5 a	4	30	5,5	10	1,6
G 1/8 a	4	20,6	6	14	1,6
G 1/8 a	6	23,6	6	14	3
G 1/4 a	6	21,4	8	17	3
G 1/4 a	8	25,8	8	17	4,2
G 1/4 a	10	29,3	8	17	4,8
G 3/8 a	8	23,8	10	21	4,5
G 3/8 a	10	28,3	10	21	5,6
G 3/8 a	12	36	10	21	6
G 1/2 a	10	36,3	12	24	6
G 1/2 a	12	37	12	24	6,3



### Gerade Sperr-Steckverschraubung aus Messing vernickelt mit konischem Außengewinde

Betriebsdruck:	-0,95 – 10 bar
Temperaturbereich:	0 °C bis +60 °C
Werkstoff Grundkörper:	Messing vernickelt
Werkstoff Lösering:	POM
Werkstoff Schlauchklemmsegment:	Edelstahl
Werkstoff Patrone:	Zink vernickelt
Werkstoff Ventilkörper:	Messing vernickelt
Werkstoff Ventil:	POM
Werkstoff Ventilsfeder:	Edelstahl
Dichtungsart am Einschraubzapfen:	PTFE-Beschichtung
Hinweis:	Der eingebaute Ventilkörper sperrt den Luftstrom, sobald der Schlauch aus der Verschraubung gelöst wird.

Anschluss	Schlauch-Außen-Ø	L1	L2	SW	DN	Artikel-Nr.
R 1/8 a	4	17,5	8	10	1,6	414870
R 1/8 a	6	19,8	8	12	3	414871
R 1/8 a	8	29,8	8	14	4,2	414872
R 1/4 a	6	16,8	11	14	3	414873
R 1/4 a	8	20,8	11	14	4,2	414874
R 1/4 a	10	25,1	11	17	5,6	414875
R 3/8 a	8	19,8	12	17	4,5	414876
R 3/8 a	10	24,1	12	17	5,6	414877
R 3/8 a	12	32,4	12	21	6	414878
R 1/2 a	10	21,1	15	21	5,6	414879
R 1/2 a	12	39,2	15	21	6,3	414880

