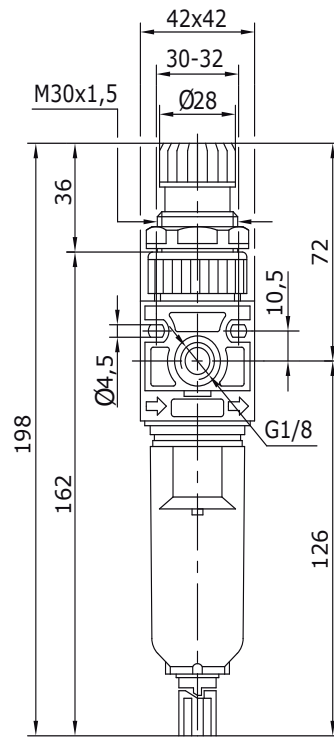
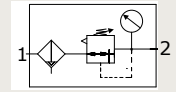




Filterregler Baureihe EcoBloc 0 mit manuellem/halbautomatischem Kondensatablass und Manometer

Anschluss	G 1/4 i
Anzeigebereich	0 – 16 bar
Ausgangsdruck	Pa 0,3 – 12 bar (Standard) Pa 0,3 – 4 bar
Bauart	Membran-Druckregler mit Sekundärentlüftung, Zentrifugalprinzip-Filter
Baureihe	EcoBloc
Befestigungsart	Leitungseinbau oder Befestigungswinkel
Behälter	Polyamid
Betriebsmedium	Druckluft
Einbaulage	vertikal, Ablass nach unten
Eingangsdruck	Pe max. 12,5 bar, Pe min. 0,5 bar bei halbautomatischem Kondensatablass
Filterfeinheit	20 µm
Gewindebuchsen	Messing (Anziehmoment max. 25 Nm)
Kondensatablass	manuell/halbautomatisch
Manometeranschlussgewinde	G 1/8 i
Mediumstemperatur	+5 °C bis +50 °C
Normalnennendurchfluss	850 l/min (P <sup>1</sup> = 10 bar, P <sup>2</sup> = 6,3 bar/DeltaP = 1 bar)
Regelbereich	0,3 – 12 bar
Umgebungstemperatur	+5 °C bis +50 °C
Werkstoff Filterelement	Sinterpolyäthylen
Werkstoff Gehäuse	POM/Messing
Werkstoff Membrane/Dichtungen	NBR
maximale Kondensatmenge	22 cm <sup>3</sup>
eClass-5.1	27292901

## Filterregler Baureihe EcoBloc 0 mit manuellem/halbautomatischem Kondensatablass und Manometer



## Durchflusscharakteristik

