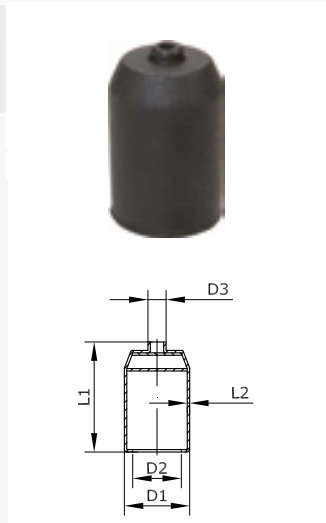


### Schutzkappe für Druckschalter Typ 1213/1214

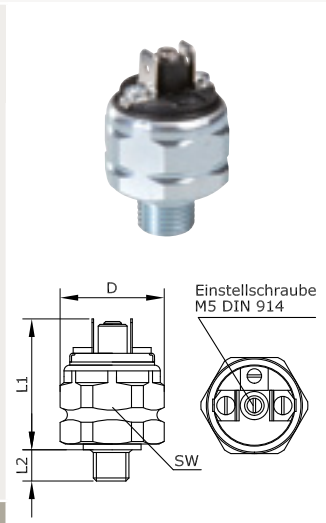
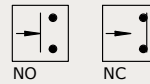
Temperaturbereich: -25 °C bis +85 °C  
 Werkstoff: NBR

Anschluss	L1	L2	D1	D2	D3
für G 1/8	32,5	1	21	16	6



### Mechanischer Druckschalter Typ 1406 aus Stahl verzinkt, Schließer oder Öffner

Temperaturbereich: -25 °C bis +85 °C  
 Werkstoff Gehäuse: Stahl verzinkt  
 Werkstoff Membran: NBR  
 Befestigungsart: Außengewinde  
 Einbaulage: beliebig  
 Verstellbarkeit: unter Druck  
 Rückschaltdifferenz: 10 %  
 mechanische Lebensdauer: 10<sup>6</sup> Schaltspiele  
 max. Schalthäufigkeit: 200/min.  
 Schaltelement: Kontakte, versilbert  
 Schaltleistung: 100 VA  
 Maximalbelastung: 2 A  
 Bemessungsspannung: 42 V  
 Bemessungsfrequenz: ≤100 Hz  
 elektrischer Anschluss: über Flachstecker 2 x 6,3 x 0,8  
 Schutzart: IP 65, Klemmen IP 00



Anschluss	L1	L2	D	SW	Druckeinstellbereich
G 1/8 a	35	9	29	27	0,2 – 2 bar
G 1/8 a	35	9	29	27	0,5 – 10 bar
G 1/4 a	35	9	29	27	0,2 – 2 bar
G 1/4 a	35	9	29	27	0,5 – 10 bar
G 1/8 a	35	9	29	27	0,2 – 2 bar
G 1/8 a	35	9	29	27	0,5 – 10 bar
G 1/4 a	35	9	29	27	0,2 – 2 bar
G 1/4 a	35	9	29	27	0,5 – 10 bar

Anschluss	Arbeitsdruck max.	Berstdruck	Funktion	Artikel-Nr.
G 1/8 a	2 bar	5 bar	Schließer	420001
G 1/8 a	10 bar	20 bar	Schließer	420002
G 1/4 a	2 bar	5 bar	Schließer	-
G 1/4 a	10 bar	20 bar	Schließer	420005
G 1/8 a	2 bar	5 bar	Öffner	420007
G 1/8 a	10 bar	20 bar	Öffner	420008
G 1/4 a	2 bar	5 bar	Öffner	-
G 1/4 a	10 bar	20 bar	Öffner	420011