

2/2-Wege-Magnetventil aus Messing in NC-Ausführung, servogesteuert

Konstruktiver Aufbau:	irreversibel	Sitzventil mit Membrandichtung, Strömungsrichtung
Betätigungsart:		elektrisch
Rückstellart:		durch Federkraft unterstützt
Einbaulage:		bevorzugt stehend Messing
Werkstoff Gehäuse:		Messing/Edelstahl
Werkstoff Innenteile:		NBR
Werkstoff Membrane/Dichtungen:		IP 65
Schutzart:		100 % ED
Einschaltdauer:		-10 °C bis +60 °C
Temperaturbereich: Grundstellung:		NC
Befestigungsart:		Leitungseinbau angegebener
Notwendige Druckdifferenz:		Mindestdruck

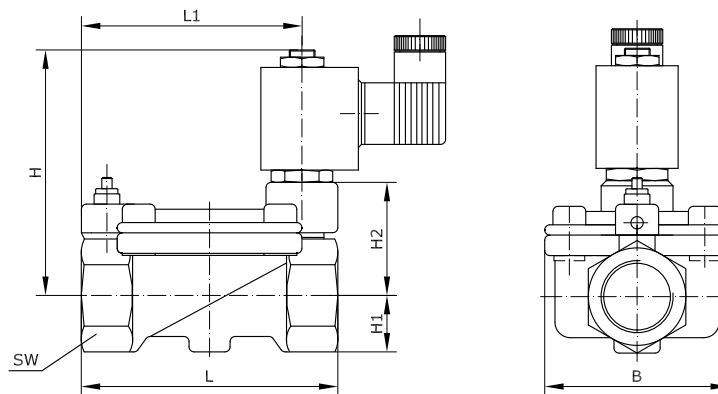


Zubehör/Ersatzteile

Magnetspulen

Steckdosen

Baumaße



Anschluss	Spannung	Magnetspule	Betriebsdruck	DN	B	H	H1	H2	L	L1	SW	Artikel-Nr.
G 1/4 i	-	-	0,3 – 20 bar	13	44	77	15	34	67	54	27	auf Anfrage
G 1/4 i	24 V DC	MS/K0511	0,3 – 20 bar	13	44	77	15	34	67	54	27	auf Anfrage
G 1/4 i	24 V AC	MS/K0511	0,3 – 20 bar	13	44	77	15	34	67	54	27	auf Anfrage
G 1/4 i	230 V AC	MS/K0511	0,3 – 20 bar	13	44	77	15	34	67	54	27	435001
G 3/8 i	-	-	0,3 – 20 bar	13	44	77	15	34	67	55	27	auf Anfrage
G 3/8 i	24 V DC	MS/K0511	0,3 – 20 bar	13	44	77	15	34	67	55	27	auf Anfrage
G 3/8 i	24 V AC	MS/K0511	0,3 – 20 bar	13	44	77	15	34	67	55	27	auf Anfrage
G 3/8 i	230 V AC	MS/K0511	0,3 – 20 bar	13	44	77	15	34	67	55	27	435002
G 1/2 i	-	-	0,3 – 20 bar	13	44	77	15	35	67	63	27	auf Anfrage
G 1/2 i	24 V DC	MS/K0511	0,3 – 20 bar	13	44	77	15	35	67	63	27	auf Anfrage
G 1/2 i	24 V AC	MS/K0511	0,3 – 20 bar	13	44	77	15	35	67	63	27	auf Anfrage
G 1/2 i	230 V AC	MS/K0511	0,3 – 20 bar	13	44	77	15	35	67	63	27	435003
G 3/4 i	-	-	0,3 – 16 bar	25	70	89	23	43	95	70	41	auf Anfrage
G 3/4 i	24 V DC	MS/K0511	0,3 – 16 bar	25	70	89	23	43	95	70	41	auf Anfrage
G 3/4 i	24 V AC	MS/K0511	0,3 – 16 bar	25	70	89	23	43	95	70	41	auf Anfrage
G 3/4 i	230 V AC	MS/K0511	0,3 – 16 bar	25	70	89	23	43	95	70	41	435004
G 1 i	-	-	0,3 – 16 bar	25	70	89	23	48	95	81	41	auf Anfrage
G 1 i	24 V DC	MS/K0511	0,3 – 16 bar	25	70	89	23	48	95	81	41	auf Anfrage
G 1 i	24 V AC	MS/K0511	0,3 – 16 bar	25	70	89	23	48	95	81	41	auf Anfrage
G 1 i	230 V AC	MS/K0511	0,3 – 16 bar	25	70	89	23	48	95	81	41	435005