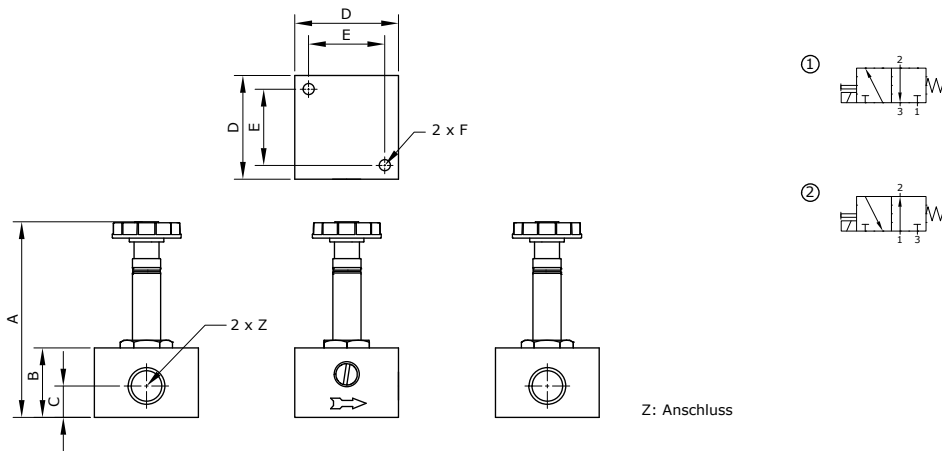


3/2-Wege-Magnetventil, monostabil mit Federrückstellung

Konstruktiver Aufbau: Sitzventil mit Rückstellfeder, monostabil
Betätigungsart: elektromagnetisch
Einbaulage: beliebig
Werkstoff Gehäuse: Aluminium eloxiert
Werkstoff Dichtungen: NBR
Umgebungstemperatur: -10 °C bis +60 °C
Handhilfsbetätigung: rastend
Betriebsdruck: 0 – 10 bar
Befestigungsart: Durchgangsbohrungen
Hinweis: Grundstellung: NC = normal geschlossen; NO = normal offen



Baumaße



Anschluss	Grundstellung	Normalnenndurchfluss	Schaltensymbol	A	B	C	D	E	F	Z	Artikel-Nr.
G 1/8 i	NC	30 l/min	1	56,2	20	9	30	22	Ø 3,2	G 1/8	435300
G 1/8 i	NO	30 l/min	2	56,2	20	9	30	22	Ø 3,2	G 1/8	435320