

Austausch Gaskombiregler

für Vitogas 100, Typ GS1, GS1A, GS1B und Litola, Typ LVR

Best.-Nr. 7820 911

Sicherheitshinweise



Bitte befolgen Sie diese Sicherheitshinweise genau, um Gefahren und Schäden für Menschen und Sachwerte auszuschließen.

Erläuterung der Sicherheitshinweise



Gefahr

Dieses Zeichen warnt vor Personenschäden.

Hinweis

Angaben mit dem Wort Hinweis enthalten Zusatzinformationen.

Montage, Erstinbetriebnahme, Inspektion, Wartung und Instandsetzung müssen von autorisierten Fachkräften (Heizungsfachbetrieb/Vertragsinstallationsunternehmen) durchgeführt werden.

Bei Arbeiten an Gerät/Heizungsanlage diese spannungsfrei schalten (z.B. an der separaten Sicherung oder einem Hauptschalter) und gegen Wiedereinschalten sichern.

Bei Brennstoff Gas den Gasabsperrhahn schließen und gegen ungewolltes Öffnen sichern.

Die Instandsetzung von Bauteilen mit sicherheitstechnischer Funktion gefährdet den sicheren Betrieb der Anlage. Bei Austausch ausschließlich Viessmann Originalteile oder von Viessmann freigegebene Ersatzteile verwenden.

Verwendungshinweis

Vitogas 100, Typ GS1 mit Herstell-Nr.:

- 7520 105 bis 7520 127
- 7143 553 bis 7143 561

Vitogas 100, Typ GS1A mit Herstell-Nr.:

- 7185 373 bis 7185 381

Verwendungshinweis (Fortsetzung)

Vitogas 100, Typ GS1B mit Herstell-Nr.:

■ 7198 128 bis 7198 150

■ 7520 092 bis 7520 097

■ 7520 100 bis 7520 102

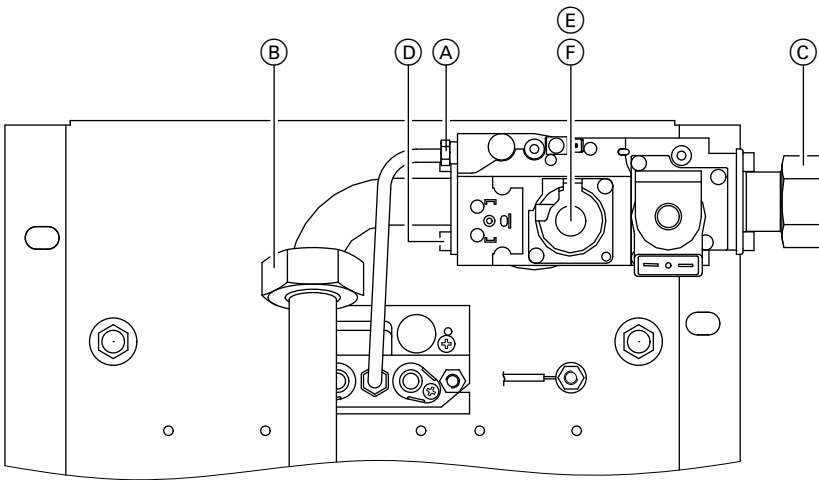
Litola, Typ LVR mit Herstell-Nr.:

■ 7520 066 bis 7520 081

■ 7520 084 bis 7520 089

Austausch Gaskombiregler

Vitogas 100, Typ GS1, Herstell-Nr. 7520 105 bis 7520 127 und Litola, Typ LVR



1. Anlagenschalter „**ⓐ**“ an der Regelung ausschalten.
2. Netzspannung bzw. Hauptschalter ausschalten und gegen fremdes Wiedereinschalten sichern.
3. Gasabsperrrahn schließen und sichern.
4. Verschlüsse am Vorderblech entriegeln und Vorderblech abnehmen.
5. Stecker **35** und **36** aus Brenneransteuerung ziehen und Erdungsleitung am Stecker **36** vom Mittelblech abschrauben.
6. Zündgasleitung **A** vom Gaskombiregler abschrauben.

Austausch Gaskombiregler (Fortsetzung)

7. Verschraubungen (B) und (C) lösen und Gaskombiregler abnehmen.

8. Innensechskantschrauben (D) lösen und ausgangsseitigen Flansch abnehmen.

9. Einbau des neuen Gaskombireglers mit neuen Dichtungen in umgekehrter Reihenfolge.

Hinweis

Richtige Einbaulage und Fließrichtung (Pfeil auf Gehäuse) beachten.

10. Bei Betrieb mit **Druckpaaren** muss der Regler blockiert werden.

- Schutzkappe (E) abschrauben.
- Einstellschraube (F) bis zum Anschlag hineindrehen.
- Schutzkappe (E) aufschrauben.

11. Anlage in Betrieb nehmen.



Gefahr

Austretendes Gas kann zu Explosionen führen, die schwerste Verletzungen zur Folge haben.

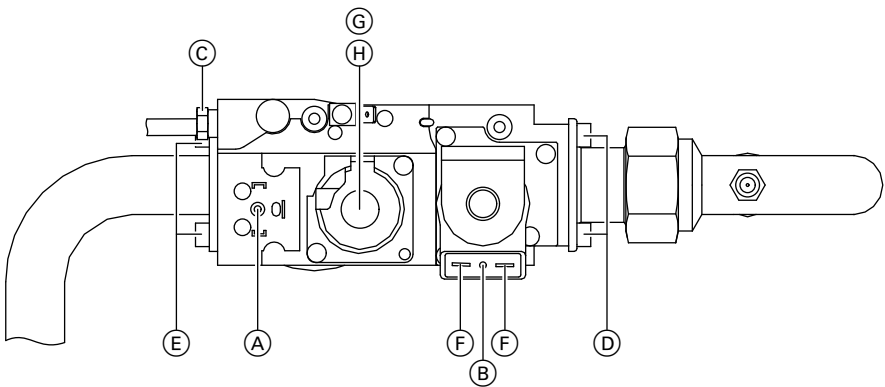
Alle Dichtflächen der gasführenden Leitungen und Armaturen bei Betriebsdruck mit einem schaumbildenden Mittel auf Dichtheit prüfen (Lecksuchspray).


12. Düsendruck einstellen.



Serviceanleitung

Vitogas 100, Typ GS1, Herstell-Nr. 7143 553 bis 7143 561, GS1A und GS1B



1. Anlagenschalter „“ an der Regelung ausschalten.

2. Netzspannung bzw. Hauptschalter ausschalten und gegen fremdes Wiedereinschalten sichern.



Austausch Gaskombiregler (Fortsetzung)

3. Gasabsperrhahn schließen und sichern.
4. Vorderblech abbauen.
5. Ionisationsleitung und Zündleitung vom Gausfeuerungsautomat abziehen.
6. Nur bei Typ GS1:
Halterung für Taster/Stör lampe abziehen.
7. Schrauben (A) und (B) (oberhalb der Steckerleiste) herausschrauben und Gasfeuerungsautomat abnehmen.
8. Zündgasleitung (C) vom Gaskombiregler abschrauben.
9. Innensechskantschrauben (D) und (E) lösen und Gaskombiregler abnehmen.
10. Leitungen mit Stecker 35 und 36 vom neuen Gaskombiregler abbauen (werden nicht benötigt).
11. Einbau des neuen Gaskombireglers mit neuen Dichtungen in umgekehrter Reihenfolge.

Hinweis

Richtige Einbaulage und Fließrichtung (Pfeil auf Gehäuse) beachten. Die Anschlüsse der Magnetspule (F) müssen in den Gasfeuerungsautomaten einrasten. Anschlüsse der Magnetspule ggf. nach unten (Typ GS1) bzw. nach vorne (Typ GS1A und GS1B) drehen.

12. Bei Betrieb mit **Druckpaaren** muss der Regler blockiert werden.
 - Schutzkappe (G) abschrauben.
 - Einstellschraube (H) bis zum Anschlag hineindrehen.
 - Schutzkappe (G) aufschrauben.
13. Anlage in Betrieb nehmen.



Gefahr

Austretendes Gas kann zu Explosionen führen, die schwerste Verletzungen zur Folge haben.
Alle Dichtflächen der gasführenden Leitungen und Armaturen bei Betriebsdruck mit einem schaumbildenden Mittel auf Dichtheit prüfen (Lecksuchspray).

14. Düsendruck einstellen.



Serviceanleitung







Viessmann Werke GmbH & Co KG
D-35107 Allendorf
Telefon: 0 64 52 70-0
Telefax: 0 64 52 70-27 80
www.viessmann.de

5851 260 Technische Änderungen vorbehalten!