

TECHNISCHE DATEN

DIN EN 331

DVGW registriert, DIN 3376/1

DVGW VP 305 (GSW)

Werkstoff:

Eingangs-/Abgangsseitig:

Anschluss Gaszähler:

Druckklasse:

Umgebungstemperatur:

Thermische Belastbarkeit:

Thermische Belastbarkeit (TAE):

Thermische Belastbarkeit (GSW):

Auslösetemperatur TAE:

Gehäuse Pressmessing nach UNI EN 12165

Innengewinde Rp 1" nach DIN EN 10226-1 (DIN 2999), SW 41

Pressanschluss UNIPRESS 28 nach DVGW G 5614 - R290 Ø28x1.5mm

Die Press-Verbinder sind geeignet für Backen Typ V und Typ M.

Überwurfmutter Innengewinde G 1"1/4 ISO 228-1, SW 46

MOP 5 (GS-K PN 100mbar)

-20 °C bis +60 °C

HTB 650 °C x 30 min (DIN EN 331 B1)

HTB 650 °C x 30 min (DIN EN 331 C5)

HTB 650 °C x 30 min (DIN EN 331 C1)

100 °C -5 K (TAE DIN 3586)

Geeignet für Gase nach DVGW-Arbeitsblatt G 260/1, bei Flüssiggas nur in der Gasphase.

Installation entsprechend den anerkannten Regeln der Technik (DVGW-TRGI 2008) nur durch konzessionierte Fachbetriebe.

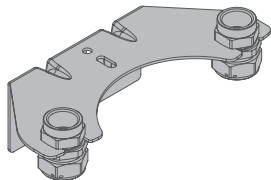
MONTAGESET für Zweirohrgaszähler

INSTALACION
INSTALLATION
INSTALLATION

FI00057_R2 ©0319

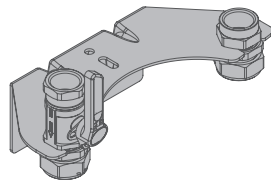


via Sandro Pertini 39/41 - 25050
Provaglio d'Iseo BS - ITALY
t. +39.030.68.50.510
www.tecosrl.it - info@tecosrl.it



MONTAGESET

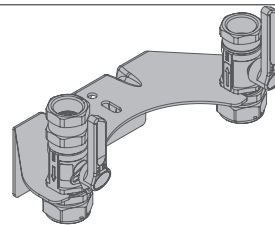
- mit Verschraubungen
DN 25 x G 1"1/4, Rohranschluss Rp 1"



MONTAGESET

- mit Gasabsperrkugelhahn, abschließbar (eingangsseitig) und Verschraubung DN 25 x G 1"1/4, Rohranschluss Rp 1"
- in Gasabsperrkugelhahn integrierte thermisch auslösende Absperreinrichtung (TAE)
- in Gasabsperrkugelhahn integrierter Gas-Strömungswächter Typ GS-K
Installation vor/hinter Gasdruckregelgerät, 15 - 100 mbar

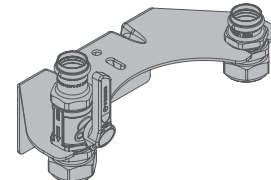
DN 25 GS-K 2.5
DN 25 GS-K 4.0
DN 25 GS-K 6.0



MONTAGESET

- mit 2 Gasabsperrr-Kugelhähne, abschließbar (eingangsseitig)
- in Gasabsperrkugelhahn (eingangsseitig) integrierte thermisch auslösende Absperreinrichtung (TAE)
- in Gasabsperrkugelhahn (eingangsseitig) integrierter Gas-Strömungswächter Typ GS-K

DN 25 GS-K 2.5
DN 25 GS-K 4.0
DN 25 GS-K 6.0



MONTAGESET

- mit Gasabsperrkugelhahn, abschließbar (eingangsseitig) und Verschraubung DN 25 x G 1"1/4, Pressanschluss UNIPRESS 28
- in Gasabsperrkugelhahn integrierte thermisch auslösende Absperreinrichtung (TAE)
- in Gasabsperrkugelhahn integrierter Gas-Strömungswächter Typ GS-K
Installation vor/hinter Gas-Druckregelgerät, 15 - 100 mbar

DN 25 GS-K 2.5
DN 25 GS-K 4.0
DN 25 GS-K 6.0

MONTAGEHINWEISE

Wandhalterung gut befestigen. Schrauben und Dübel nach baulichen Gegebenheiten wählen. Armatur mit geeigneten Werkzeugen montieren. Keine übermäßige Kräfte auf die Gewindeverbinder ausüben, speziell alle Innengewinde.

Zur stabilen, spannungsfreien Montage des Zweirohrgaszählers ist eine ausreichende Fixierung der zuführenden Leitung vorzusehen.



TAE und GS vor Zählerarmatur montieren. Pfeilrichtung beachten!



Montagewinkel mit Aufnahme für Verschraubung und Kugelhahn.



Verschraubung und Kugelhahn in Aufnahme mit kleinem Querschnitt (a) einführen und Schlüsselfläche in Verdrehsicherung einrasten.

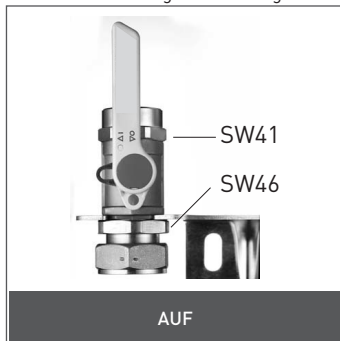


Verschraubung und Kugelhahn mit Kontermutter sichern.

ABSPERRUNG ÜBER KUGELHAHN

90° Stellwinkel, Stellanzeige über Drehgriff.

Abb. Armatur mit Abschließvorrichtung (Stellung „ZU“ Armatur gegen unbefugtes Öffnen mit bauseitigem Schloss gesichert).



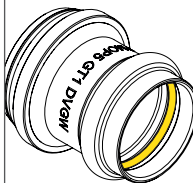
AUF



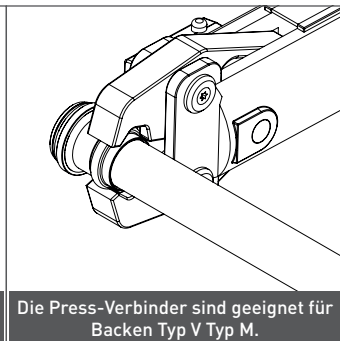
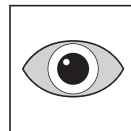
ZU



NUR FÜR UNIPRESS VERSIONEN RG:



Korrekten Sitz des Dichtelementes prüfen.



Die Press-Verbinder sind geeignet für Backen Typ V Typ M.

INBETRIEBNAHME

Hebel langsam öffnen!



Dichtungen dürfen nur ein Mal verwendet werden!

Bei TAE und GS nicht in Öffnungen fassen oder im Innenraum des Gehäuses manipulieren!

Beschädigte TAE und GS dürfen nicht in Gasversorgungsanlagen eingebaut werden.

Armatur und Verbindungen vor Inbetriebnahme auf Dichtheit prüfen.

Gasabsperperr-Kugelhahn für Zweirohrzähler GS mit integriertem Gas-Strömungswächter.