

theben-timer 26

Artikel-Nr.: 0260030

Funktionsbeschreibung

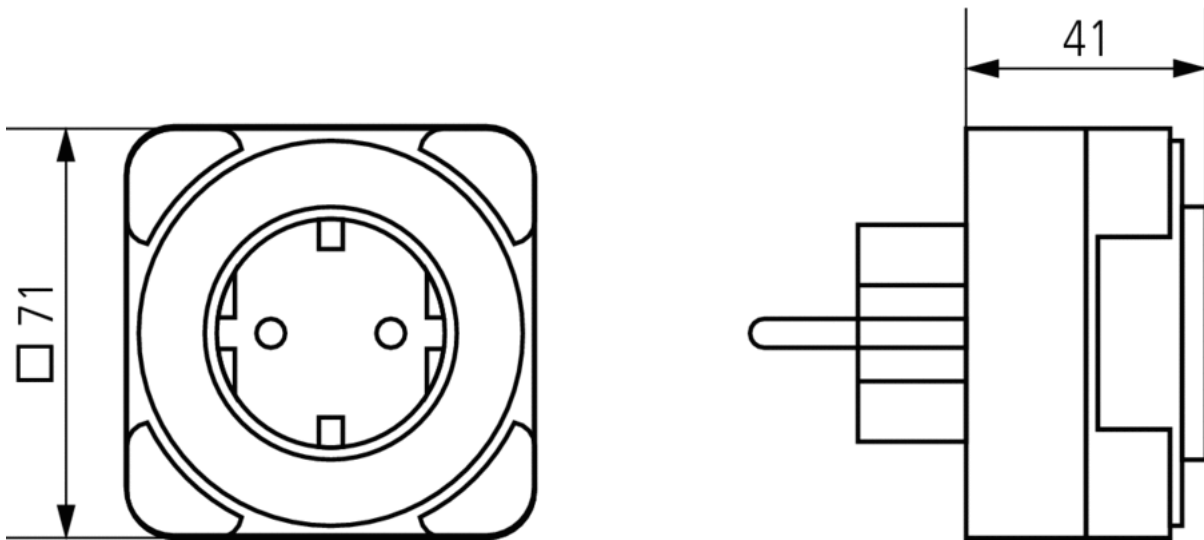


- Analoge Steckdosenschaltuhr
- 1 Kanal
- Tagesprogramm
- 96 Schaltsegmente
- Kürzeste Schaltzeit: 15 Minuten
- Ohne Gangreserve
- Netzsynchron
- Verwendung für Schuko-Steckdosen (andere Steckertypen auf Anfrage)
- Schaltungsvorwahl
- Schaltzustandsanzeige

Technische Daten

Betriebsspannung	230 V AC
Frequenz	50 Hz
Anzahl Kanäle	1
Programm	Tagesprogramm
Montageart	Steckdosen-Zwischenstecker
Anschlussart	Steckdosen-Zwischenstecker
Programm	Tagesprogramm
Schaltleistung bei 250 V AC, $\cos \varphi = 1$	16 A
Schaltleistung bei 250 V AC, $\cos \varphi = 0,6$	4 A
Kürzeste Schaltzeit	15 min
Programmierbar alle	15 min
Ganggenauigkeit	Netzsynchron
Kontaktart	Schließler
Anzahl Schaltsegmente	96
Stand-by Leistung	0,9 W
Prüfzeichen	VDE
Gehäuse- und Isolationsmaterial	Hochtemperaturbeständige, selbsterlöschende Thermoplaste
Schutzart	IP 20
Schutzklasse	I nach EN 60 730-1
Umgebungstemperatur	-10 °C ... +55 °C

Maßbilder



Anschlussbilder

