

A

1	✓
2	✓
3	✓
4	✓
5	✓
6	✓
7	✓
8	✓
9	✓
10	✓
11	✓
12	✓
13	✓
14	✓
15	✓
16	✓
17	✓
18	✓
19	✓
20	✓
M1	✓
M2	✓
M3	✓
8	✓

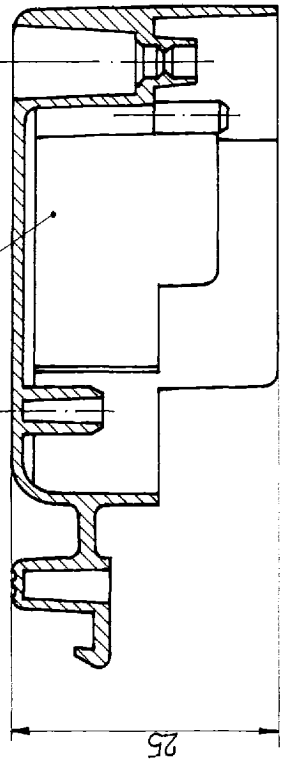
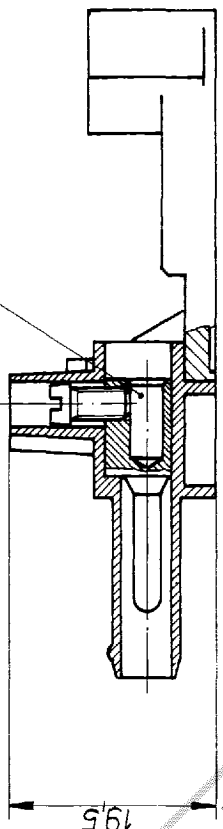
Diese Zeichnung

darf ohne vorherige ausdrückliche Genehmigung weder kopiert noch Dritten, insbesondere Wettbewerber, im Original oder Kopie bekannt gegeben werden. Dies gilt insbesondere für die Weitergabe der Zeichnung an Dritte. Die Haftung für die Einhaltung der gesetzlichen Bestimmungen über die Urheberrechte liegt bei dem Zeichner. Die Haftung für die Einhaltung der gesetzlichen Bestimmungen über die Urheberrechte liegt bei dem Zeichner. Die Haftung für die Einhaltung der gesetzlichen Bestimmungen über die Urheberrechte liegt bei dem Zeichner.

Z 419 36 53  
 Schwarze  
 Wieland Electric GmbH

Freitoleranz nach DIN

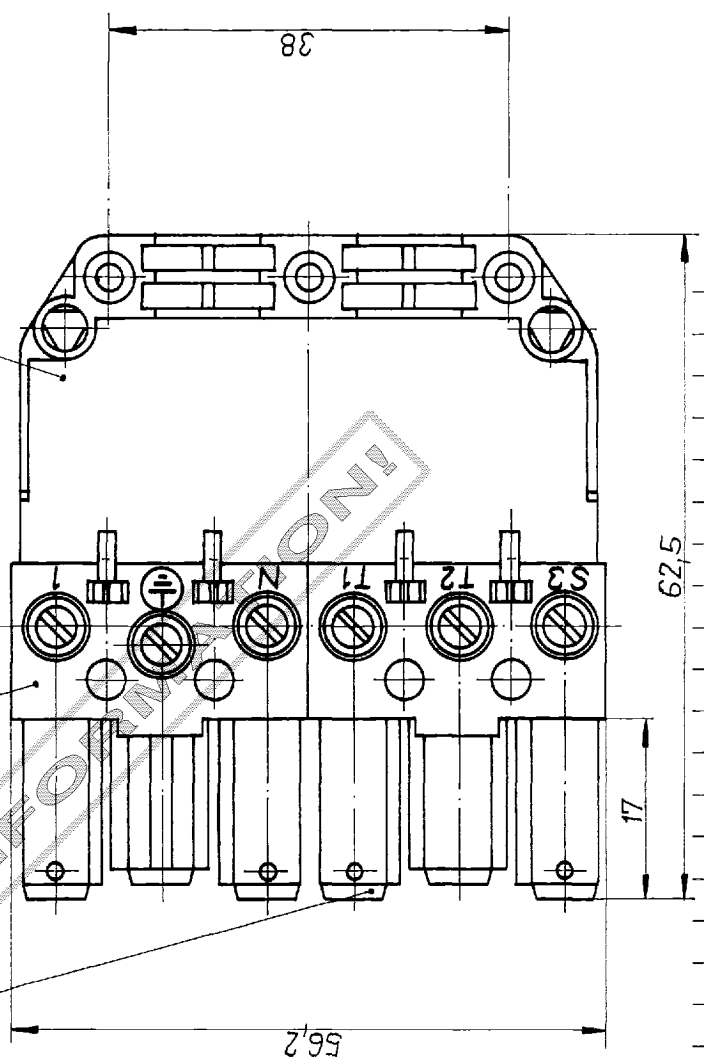
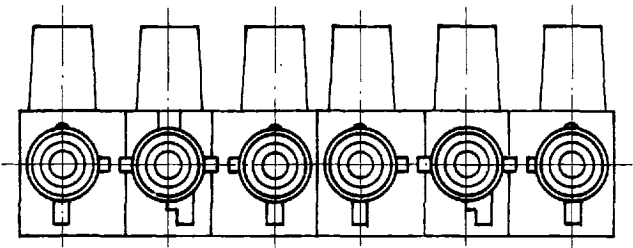
Klemmraumböhrung  $\phi 3,2$



05.577.1053  
 schwarz

93.032.3353  
 schwarz

93.032.4053  
 rotbraun



1. Verwendung

	/	Werkstoff und Oberfläche	1988	Tag	Name	Zeichnung Nr.
			Entworfen	15.2.	FE	<b>93.934.3953</b>
			Geprüft			Ersatz für:
			Normgepr.			
W	F. Wieland		PL.-Nr.		<b>Steckverbinding 6-polig</b>	
Elektrische Industrie G.m.b.H.		ST 18/6S				
Buchstabe	Tag	Bamberg	ZEV N		<b>Steckerteil</b>	
Änderung	Tag	Telefax (0951) 404-198	SW BR		<b>m. Zugentlastung</b>	