

# theLuxa S360 BK

Artikel-Nr.: 1010511

**theben**  
energy saving comfort

## Präsenz- und Bewegungsmelder Außenmelder

### Funktionsbeschreibung

- Bewegungsmelder (PIR)
- Automatische Beleuchtungssteuerung in Abhängigkeit von Anwesenheit und Helligkeit
- Für den Außenbereich
- Für Wand- und Deckenmontage
- Erfassungswinkel 360°
- Sensorkopf horizontal um  $\pm 90^\circ$  drehbar, nach unten um  $45^\circ$  und nach oben um  $90^\circ$  neigbar
- Helligkeitsschaltwert und Nachlaufzeit einstellbar
- Empfindlichkeit reduzierbar zur Einschränkung des Erfassungsbereiches
- Bereichseingrenzung durch Abdeckclip
- Mischlichtmessung geeignet für die Steuerung von Fluoreszenz-, Glüh- und Halogenlampen, sowie LEDs
- Nulldurchgangsschaltung für relaischonendes Schalten und hohe Lampenlasten
- Teach-in des aktuellen Helligkeitswertes
- Impulsfunktion
- Test-Funktion zur Überprüfung des Erfassungsbereiches
- Montage auf UP-Dose (60 mm) möglich
- Einhand-Stecksockelmontage
- Sofortige Inbetriebnahme durch Voreinstellung möglich
- Einstellelemente geschützt angebracht
- Blindklemme für Schutzleiter
- Eckmontagewinkel im Lieferumfang



### Technische Daten

theLuxa S360 BK	
Betriebsspannung	230 V AC
Frequenz	50 Hz
Stand-by Leistung	~0,5 W
Art der Lichtmessung	Mischlichtmessung
Anzahl Kanäle	1
Farbe	Schwarz
Schaltausgang	Licht
Montageart	Wand- und Deckenmontage
Einstellbereich Helligkeit	5 – 1000 lx
Schaltleistung	10 A bei 230 V AC, $\cos \varphi = 1$ , 6 A bei 230 V AC, $\cos \varphi = 0,6$ , 3 AX bei 230 V AC, $\cos \varphi = 0,3$
Erfassungswinkel	360°
Montagehöhe	2 – 4 m
Nachlaufzeit Licht	1 s-20 min

theLuxa S360 BK	
Glüh- /Halogenlampenlast	2300 W
Leuchtstofflampenlast (VVG) nicht kompensiert	2300 VA
Leuchtstofflampenlast (VVG) parallelkompensiert	1200 VA 120 $\mu$ F
Leuchtstofflampenlast (VVG) reihenkompensiert	2300 VA
Leuchtstofflampenlast (EVG)	1000 W
Kompaktleuchtstofflampen	250 W
Einschaltstrom	max. 300 A / 200 $\mu$ s
LED-Lampe < 2 W	50 W
LED-Lampe 2-8 W	500 W
LED-Lampe > 8 W	500 W
Leuchtmittel	Glüh- /Halogenlampen, Fluoreszenzlampen, Kompaktleuchtstofflampen, LEDs

Technische Änderungen und Druckfehler vorbehalten

weitere Informationen unter: [www.theben.de/produkt/1010511](http://www.theben.de/produkt/1010511)

Die Lastangaben werden mit exemplarisch ausgesuchten Leuchtmitteln ermittelt und sind daher aufgrund der Vielzahl der erhältlichen Produkte typische Angaben.

29.07.2020  
Seite 1 von 3

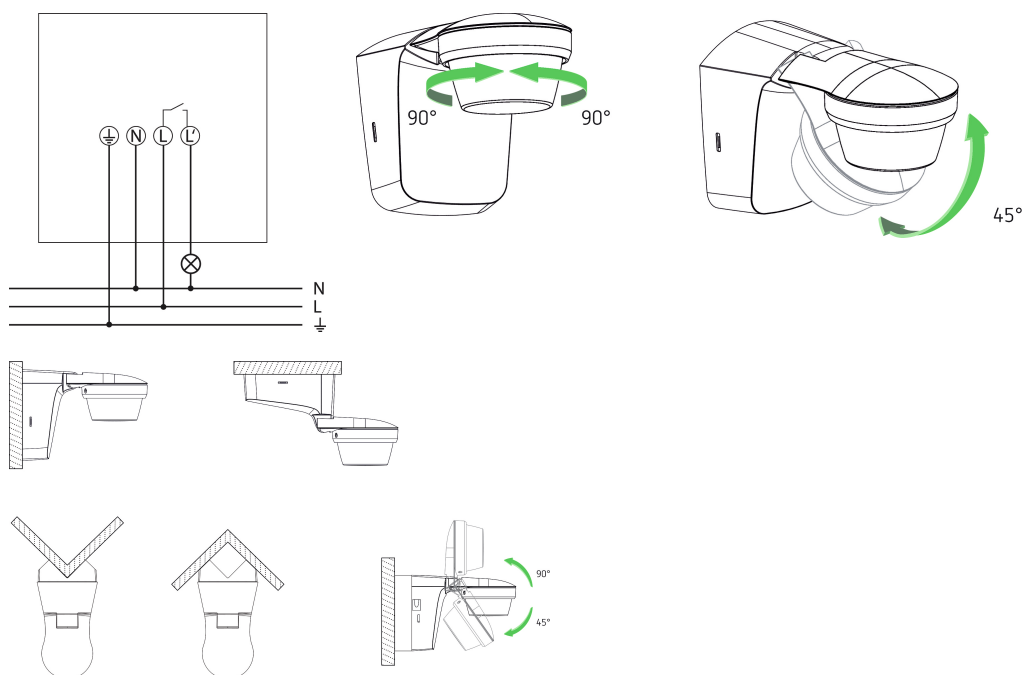
# theLuxa S360 BK

Artikel-Nr.: 1010511

## Technische Daten

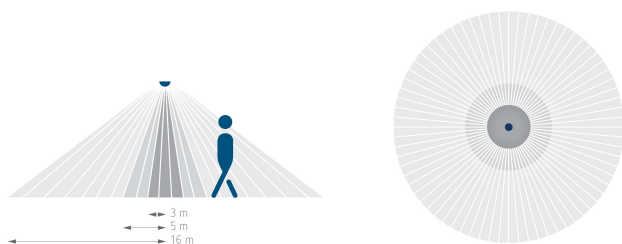
theLuxa S360 BK		theLuxa S360 BK	
Fernbedienbar	-	Schutzklasse	II
Umgebungstemperatur	-25°C ... 45°C	Schutzart	IP 55

## Anschlussbilder



## Erfassungsbereich für die Planung

Montagehöhe (A)	Quer gehend (t)	Frontal gehend (R)	
2 m	15 m	4 m	
2,5 m	16 m	5 m	
3 m	16 m	5 m	
3,5 m	10 m	5 m	
4 m	8 m	3 m	



Technische Änderungen und Druckfehler vorbehalten

weitere Informationen unter: [www.theben.de/produkt/1010511](http://www.theben.de/produkt/1010511)

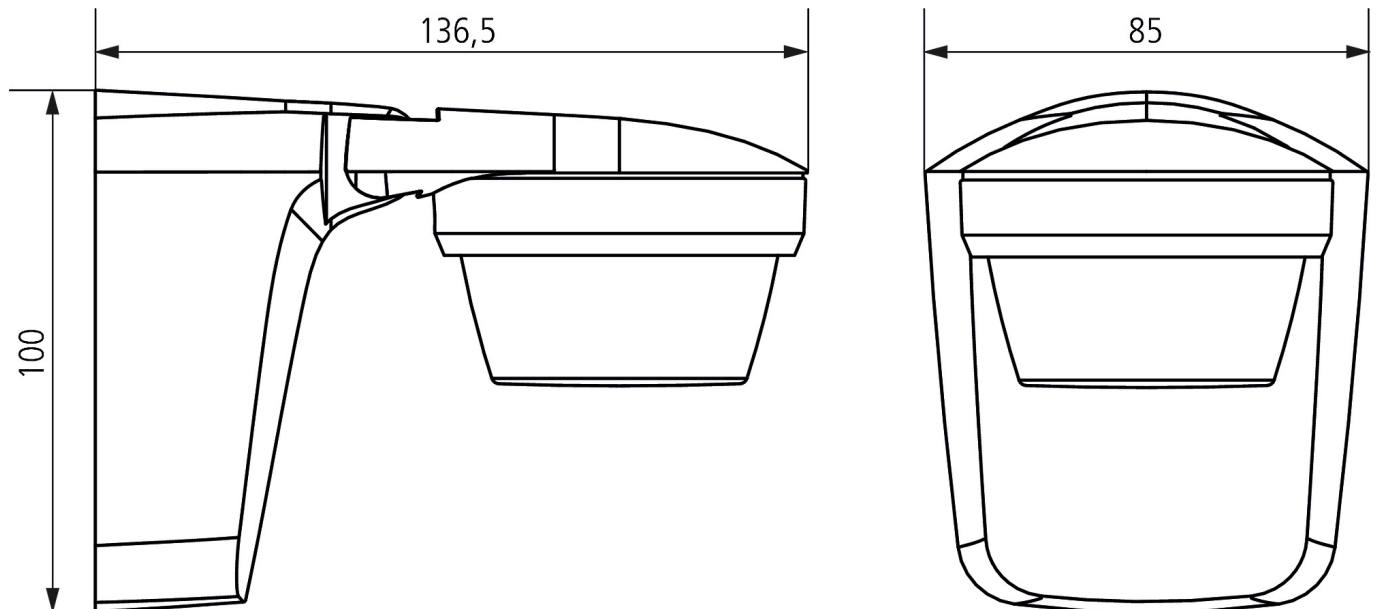
Die Lastangaben werden mit exemplarisch ausgesuchten Leuchtmitteln ermittelt und sind daher aufgrund der Vielzahl der erhältlichen Produkte typische Angaben.

# theLuxe S360 BK

Artikel-Nr.: 1010511

**theben**  
energy saving comfort

## Maßbilder



## Zubehör

Eckwinkel theLuxe S BK  
Artikel-Nr.: 9070903

Abstandsrahmen theLuxe S BK  
Artikel-Nr.: 9070907

