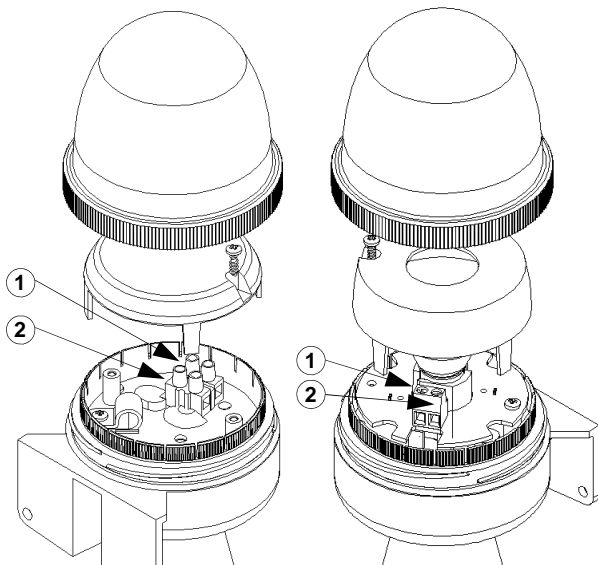
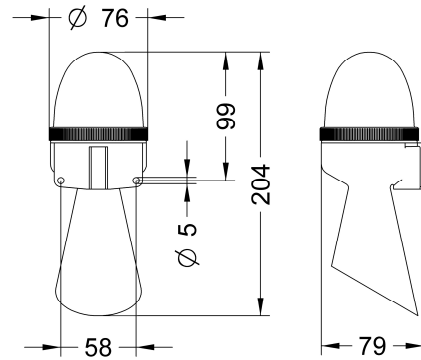
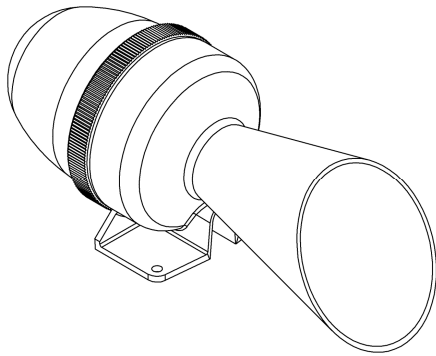
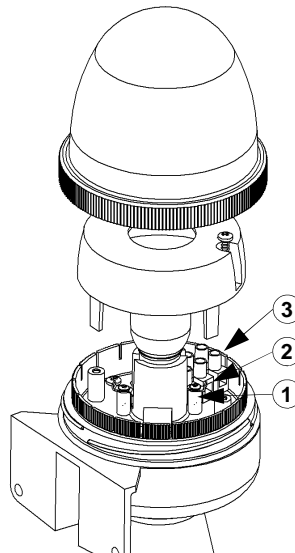


- ISTRUZIONI DI INSTALLAZIONE E UTILIZZO - INSTALLATION AND APPLICATION INSTRUCTIONS -
 - INSTRUCTIONS D'INSTALLATION ET D'UTILISATION - INSTALLATIONS- UND BEDIENUNGSANLEITUNG -
 - INSTRUCCIONES DE INSTALACIÓN Y EMPLEO -



SEM

SEM FLASHING



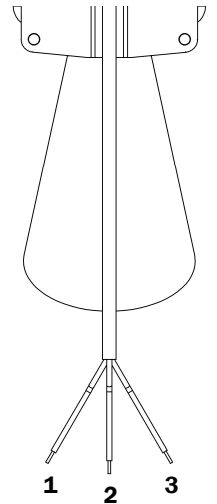
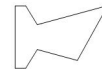
SEM STEADY

SEM STEADY
SEM LED

1 ÷ 2



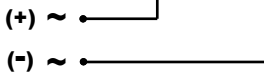
2 ÷ 3



SEM LED

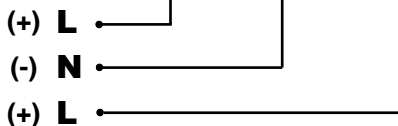
SEM - SEM FLASHING

1 ROSSO/MARRONE RED/BROWN ROUGE/MARRON ROT/BRAUN ROJO/MARRÓN	2 NERO/BLU BLACK/BLUE NOIR/BLEU SCHWARZ/BLAU NEGRO/AZUL
--	---



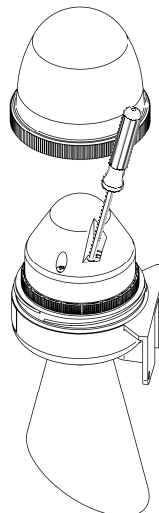
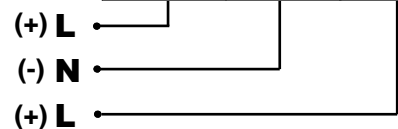
SEM STEADY

1 ROSSO/MARRONE RED/BROWN ROUGE/MARRON ROT/BRAUN ROJO/MARRÓN	2 NERO/BLU BLACK/BLUE NOIR/BLEU SCHWARZ/BLAU NEGRO/AZUL	3 ROSSO/MARRONE RED/BROWN ROUGE/MARRON ROT/BRAUN ROJO/MARRÓN
--	---	--



SEM LED

1 ROSSO/MARRONE RED/BROWN ROUGE/MARRON ROT/BRAUN ROJO/MARRÓN	2 NERO/BLU BLACK/BLUE NOIR/BLEU SCHWARZ/BLAU NEGRO/AZUL	3 BIANCO WHITE BLANC WEIß BLANCO
--	---	--



1-2 OFF = LUCE FISSA
 1-2 OFF = STATIC LIGHT
 1-2 OFF = LUMIERE FIXE
 1-2 OFF = DAUERLICHT
 1-2 OFF = LUZ FIJA



1 ON - 2 OFF = MONOLAMPO circa 120 lampeggi al minuto
 1 ON - 2 OFF = SINGLE FLASH approx. 120 flashes per minute
 1 ON - 2 OFF = ECLAT SIMPLE 120 éclats par minute env.
 1 ON - 2 OFF = EINZELBLITZ ca. 120 Blitze pro Minute
 1 ON - 2 OFF = UN SOLO DESTELLO 120 destellos por minuto aproximadamente



1 OFF - 2 ON = BILAMPO circa 90 bilampi al minuto
 1 OFF - 2 ON = DOUBLE FLASH approx. 90 double flashes per minute
 1 OFF - 2 ON = DOUBLE ECLAT 90 double éclats par minute env.
 1 OFF - 2 ON = DOPPELBLITZ ca. 90 Doppelblitze pro Minute
 1 OFF - 2 ON = DOBLE DESTELLO 90 doble destellos por minuto aproximadamente



1-2 ON = TRILAMPO circa 140 triampi al minuto
 1-2 ON = TRIPLE FLASH approx. 140 triple flashes per minute
 1-2 ON = TRIPLE ECLAT 140 triples éclats par minute env.
 1-2 ON = DREIBLITZ ca. 140 Dreiblitz pro Minute
 1-2 ON = TRIPLE DESTELLO 140 triple destellos por minuto aproximadamente

FUSIBILE DI PROTEZIONE	Sulla linea di alimentazione usare fusibili ritardati dimensionati a seconda della tensione e del tipo di lampada utilizzata	Gli apparecchi in classe III vanno alimentati con trasformatori di sicurezza secondo le norme vigenti
FUSE WIRE PROTECTION	On the power supply line the rating of the supply fuse must be according to the voltage and type of bulb used	Class III devices must be powered with security transformers according to the norms in force
FUSIBLE DE PROTECTION	Sur la ligne d' alimentation utiliser des fusibles retardés dimensionnés selon la tension et le type d' ampoule utilisé	Les dispositifs en classe III doivent être alimentés avec transformateurs de sûreté selon les normes en vigueur
SCHUTZSICHERUNG	Für die Zuleitung träge Sicherungen verwenden, die nach der Spannung und dem eingesetzten Leuchtmittel zu bemessen sind	Klasse-III-Anlagen müssen mit Sicherheitstrafos, nach geltenden Normen, versorgt werden
FUSIBLE DE PROTECCIÓN	En la línea de alimentación emplear fusibles de seguridad adecuados al voltaje y tipo de lámpara utilizados	Los aparatos en clase III deben alimentarse con transformadores de seguridad según las normas vigentes

SEM

V ---	6	12	24	48	110	240
mA	105	55	40	35	15	30
dB(A)1m	97	91	96	101	101	98


V \sim	6÷8	12	24	48	110	240
mA	340	95	140	105	65	35
dB(A)1m	92	86	93	93	95	95


SEM LED

V ---	12	24
mA	75	65
dB(A)1m	96	


V \sim	12	24	110	240
mA	165	200	75	50
dB(A)1m	92			

SEM STEADY


 BA 15d 5W LR BA 15d 5W	V ---	12	24	48	110	240
	mA	480	250	130	55	30
	dB(A)1m	96	96	96	96	96


 BA 15d 10W LR BA 15d 10W	V ---	12	24	48	110	240
	mA	880	470	250	115	60
	dB(A)1m	96	96	96	96	96


 BA 15d 5W LR BA 15d 5W	V \sim	12	24	48	110	240
	mA	550	350	210	100	60
	dB(A)1m	92	92	92	92	92


 BA 15d 10W LR BA 15d 10W	V \sim	12	24	48	110	240
	A	1	0,6	0,33	0,15	0,08
	dB(A)1m	92	92	92	92	92

SEM FLASHING

 BA 15d 5W LR BA 15d 5W	V ---	12 ÷ 24 ÷ 48				
	mA	480	250	130		
	dB(A)1m	96	96	96		

 BA 15d 10W LR BA 15d 10W	V ---	12 ÷ 24 ÷ 48				
	mA	880	470	250		
	dB(A)1m	96	96	96		

 BA 15d 5W LR BA 15d 5W	V \sim	24 ÷ 48 ÷ 110 ÷ 240				
	mA	350	210	100	60	
	dB(A)1m	92	92	92	92	

 BA 15d 10W LR BA 15d 10W	V \sim	24 ÷ 48 ÷ 110 ÷ 240				
	mA	600	330	150	80	
	dB(A)1m	92	92	92	92	

L' INSTALLAZIONE DEVE ESSERE EFFETTUATA DA PERSONALE SPECIALIZZATO - INSTALLATION MUST BE CARRIED OUT BY QUALIFIED PERSONNEL
L' INSTALLATION DOIT ETRE EFFECTUEE PAR UN PERSONNEL SPECIALISE - DIE INSTALLATION IST VON EINER FACHKRAFT VORZUNEHMEN
LA INSTALACIÓN DEBERÁ REALIZARSE POR PERSONAL ESPECIALIZADO

SIRENA

Sirena SpA C.so Moncenisio, 5-10-12-14-16 10090 ROSTA (TO) | Italia
Tel. +39 011 95 68 555 Fax +39 011 95 67 928 www.sirena.it E-mail: info@sirena.it