

# Technisches Datenblatt

## Anbau-Abzweigstück 60

Art.-Nr. 6225850



Anbau-Abzweigstück mit eingeschweißter Sprosse für den Einsatz bei den Kabellertypen mit der Seitenhöhe 60 mm.



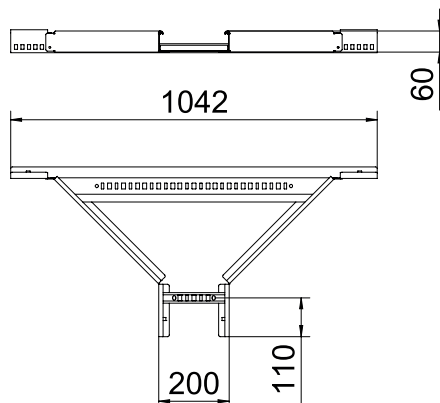
<b>St</b>	Stahl
<b>FS</b>	bandverzinkt

Produktzusatztext Hinweis | Verbinder sind anteilig separat zu bestellen.

### Stammdaten

Art.-Nr.	6225850
Typ	LAA 620 R3 FS
Bezeichnung 1	Anbau Abzweigstück
Bezeichnung 2	für Kabelleiter
Dimension	60x200
Werkstoff	Stahl
Werkstoff Kürzel	St
Oberfläche	bandverzinkt
Oberfläche nach DIN	DIN EN 10346
Oberfläche Kürzel	FS
Kleinste VK-Einheit (VG)	1,00 Stück
Gewicht	306,00 kg/100 St.

### Technische Daten



Breite	200,00 mm
Seitenhöhe	60,00 mm
Maß B	200,00 mm
Maß R	300,00 mm
Ausführung Verbinder	ohne Verbinder
Ausführung der Sprossen	Profil gelocht
Ausführung des Seitenholms	flaches Profil
Geeignet für Funktionserhalt	<input type="checkbox"/>
Holmstärke	1,50 mm
Rostfreier Stahl, gebeizt	<input type="checkbox"/>
Weitspann-Ausführung	<input type="checkbox"/>