

Technisches Datenblatt

Steckdoseneinheit AR45, 2-fach

Art.-Nr. 6119407



Vorkonfektionierte Steckdoseneinheit ohne Beschriftungsfeld, geeignet für den Einbau in Geräteinbau-Kanalsysteme Rapid 80.

Steckdoseneinheit bestehend aus :

- Geräteinbaudose, 2-fach, Typ 71GD13
- Schutzkontakt-Steckdose 2-fach, in 0°-Steckrichtung, Farbe: siehe Tabelle
- Abdeckrahmen AR45, 2-fach, ohne Beschriftungsfeld, Farbe: reinweiß

PC Polycarbonat

Produktzusatztext 2

Zur Installation in Geräteinbaukanälen Rapid 80 und Installationssäulen ISS.

Stammdaten

Art.-Nr.	6119407
Typ	SDE-RW D0RW2
Bezeichnung 1	Steckdoseneinheit
Bezeichnung 2	Modul 45, 2fach
Dimension	84x140x59mm
Farbe	reinweiß
RAL-Nummer	9010
Werkstoff	Polycarbonat
Werkstoff Kürzel	PC
Kleinste VK-Einheit (VG)	1,00 Stück
Gewicht	19,00 kg/100 St.

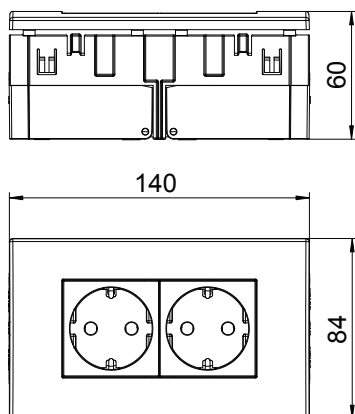
Technisches Datenblatt

Steckdoseneinheit AR45, 2-fach

Art.-Nr. 6119407



Technische Daten



Breite	140,00 mm
Höhe	84,00 mm
Tiefe	60,00 mm
Abdeckung	Komplettgehäuse
Abschließbar	<input type="checkbox"/>
Anschlussart	Steckklemme
Aufdruck/Kennzeichnung	ohne Aufdruck
Ausführung	2-fach 0°
Ausführung der Oberfläche	matt
Ausführung Steckdosen/Schalter	SCHUKO
Ausführung	SCHUKO
Anzahl Pole	2,00
Anzahl der Einheiten	2,00
Anzahl der Module (bei Modulbauweise)	0,00
Anzahl der Steckdosen schaltbar	0,00
Auswurfmechanismus	<input type="checkbox"/>
Befestigungsart	einrasten
Beschriftungsfeld	<input type="checkbox"/>
Fehlerstromschutz	<input type="checkbox"/>
für erschwerte Bedingung (nach VDE)	<input type="checkbox"/>
Gangreserve	<input type="checkbox"/>
Halogenfrei	<input checked="" type="checkbox"/>
Isolierte Einbau	<input type="checkbox"/>
erhöhter Berührungsschutz	<input checked="" type="checkbox"/>
Klappdeckel	<input type="checkbox"/>
Kontroll-Licht	<input type="checkbox"/>
Mit Ein-/Ausschalter	<input type="checkbox"/>
Mit Feinsicherung	<input type="checkbox"/>
Mit Funktionsbeleuchtung	<input type="checkbox"/>
Mit Orientierungsbeleuchtung	<input type="checkbox"/>
Montageart	Geräteeinbaukanal
Nennspannung	250,00 V
Nennstrom	16,00 A
Schutzart	sonstige
Sonderstromversorgung	ohne Sonderstromversorgung
Steckdosen Ausführung	Schutzkontakt
Steckdosen Winkel	0°
Transparent	<input type="checkbox"/>
Überspannungsschutz	<input type="checkbox"/>
Verdrehter Zentraleinsatz	<input type="checkbox"/>