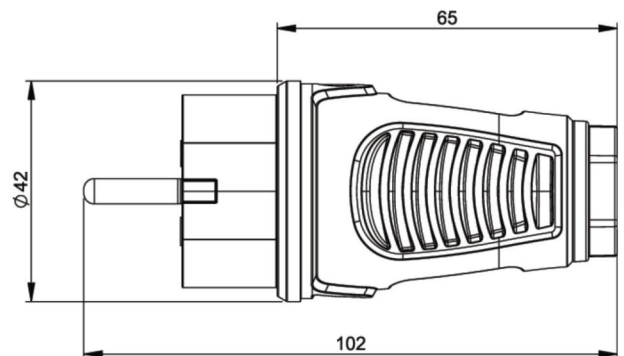


PCE Datenblatt

| | |
|---------------------|--|
| Artikel-Nr. | 0512-so |
| Bezeichnung | Taurus2 Vollgummi-Stecker nat IP54 (schwarz/orange) |
| Langbeschreibung | Schutzkontaktstecker Serie TAURUS2 - Vollgummi Farbe (Haube/Ring): schwarz/orange Material (Haube/Kontaktträger): TPE/TPE Schutzkontaktsystem: österr./deutsch 16 A / 250V AC / 3p (2P+E), Schutzart: IP54 |
| GTIN (EAN) | 9003399466564 |
| Ursprungsland | AT |
| Zolltarifnummer | 85366990 |
| Nettogewicht | 0,070 kg |
| Verpackungsmenge | 30 |
| Mindestbestellmenge | 200 |

| | |
|---------------------------------------|---------------|
| ETIM 8.0 | EC000242 |
| Ausführung | SCHUKO |
| Werkstoff | Vollgummi |
| Werkstoffgüte | Thermoplast |
| Für erschwerte Bedingungen (nach VDE) | Ja |
| Schutzart (IP) | IP54 |
| Steckrichtung | gerade |
| Anschluss technik | Schraubklemme |
| Farbe | schwarz |
| Polzahl | 3 |
| Nennspannung | 250 V |
| Nennstrom | 16 A |

| | |
|-------------------|--------------------------|
| K (Kabel Ø) | 6-13 mm |
| Leitung flexibel | 0,75-2,5 mm ² |
| Kontaktschrauben | 80 Ncm |
| Zugentlastung | 110 Ncm |
| Abmantelungslänge | 30 mm |
| Abisolierlänge | 7 mm |



<https://www.pcelectric.at/shop/de/?func=detail&artnr=0512-so>



www.manufacturer-safety.info